

# CONTEG DATASHEET

*KABELOVÝ MANAGEMENT*

## HIGH DENSITY VYVAZOVACÍ SYSTÉM

### **CONTEG, spol. s r.o.**

#### **Centrála Česká republika:**

Na Vítězné pláni 1719/4

140 00 Praha 4

Tel.: +420 261 219 182

Fax: +420 261 219 192

#### **Výrobní závod Česká republika:**

K Silu 2179

393 01 Pelhřimov

Tel.: +420 565 300 300

Fax: +420 565 533 955

#### **Lokální zastoupení**

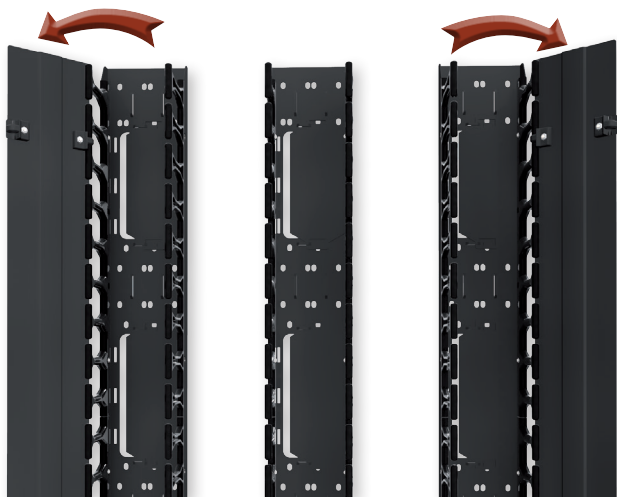
Benelux:	+32 477 957 126
Francie / Itálie / Maghreb:	+33 686 074 386
Indie:	+91 991 6950 773
Německo / Švýcarsko:	+420 724 723 184
Rakousko:	+43 170 659 0115
Rusko / CIS:	+7 495 967 3840
Saudská Arábie:	+966 594 30 13 08
Střední východ:	+971 4445 2838
Ukrajina:	+380 674 478 240
Východní Evropa / Skandinávie:	+49 172 8484 346

[conteg@conteg.cz](mailto:conteg@conteg.cz)

[www.conteg.cz](http://www.conteg.cz)

# 4.1 HIGH DENSITY VYVAZOVACÍ SYSTÉM

Kabelový management může zásadně ovlivnit spolehlivost přenosu vašich dat. Špatně organizovaná kabeláž může snížit průchodnost sítě, nesprávně uchycené patch přípojky mohou zapříčinit pohyb kabeláže, což znesnadní dodatečnou montáž zařízení či údržbu. High Density vyvazovací systém pomůže zlepšit výkon sítě, její spolehlivost a zredukovat útlumy způsobené mikroskopickými pohyby optických vláken. Kapacita panelů umožňuje uložit velké množství kabelů, aniž by byl překročen doporučený koeficient vyplnění dle TIA/EIA/ISO. Díky speciální konstrukci panelů bude správně uloženy jak kabely páteřní sítě, tak i patch kabely, a to v souladu s průmyslovými standardy a doporučeními hlavních výrobců kabelů.



Jednoduché provedení – HDWM-HM-3F



Oboustranné provedení – HDWM-HM-1FR

## POPIS:

### Oboustranné provedení

- Poskytuje duální trasu pro vedení všech typů rozvodů strukturované kabeláže v rámci jednoho High Density vyvazovacího panelu
- K dispozici je horizontální i vertikální způsob instalace
- Rozvaděčové vertikální panely (VMR) k dispozici pouze v jednostranném provedení

### Jednostranné provedení

- Poskytuje jednoduchou trasu pro uložení a správu kabelů
- Je k dispozici pro horizontální i vertikální způsob instalace

### Horizontální orientace

- Horizontální High Density vyvazovací panely poskytují horizontální trasy pro vedení a správu kabelů mezi instalovanými zařízeními
- Připevňují se na 19" lišty

### Vertikální orientace

- Vertikální trasy pro vedení kabelů do a skrz rozvaděč nebo rám
- Včetně pásek na suchý zip pro optimální uchycení kabelů
- Vertikální panely se dají sešroubovat zády k sobě pomocí dodaného spojovacího materiálu a uzpůsobit tak HDWM vašim požadavkům

### Průchozí kanály

- Umožňují vedení kabeláže mezi vertikálními rozvaděčovými (VMR) nebo rámovými panely (VMF)
- Nastavitelná délka

**INSTALACE**  
vertikální High Density vyvazovací panely lze instalovat na standardní 19" vertikální lišty s profilem L i na vysokozátěžové lišty s profilem C

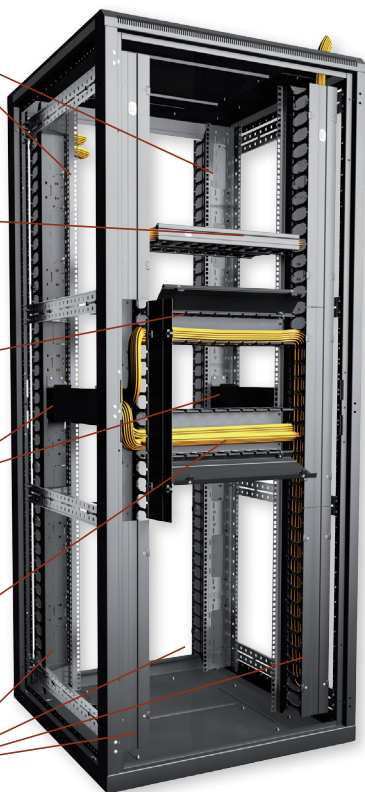
**HDWM-HM-1FR**  
oboustranný horizontální 1U vysoký HD vyvazovací panel pro použití v rozvaděcích i v otevřených rámech; oboustranné horizontální 2 nebo 3U vysoké HD vyvazovací panely s kartáčem rovněž k dispozici

**HDWM-HM-2F**  
jednostranný horizontální 2U vysoký HD vyvazovací panel pro použití v rozvaděcích i v otevřených rámech

**HDWM-VMR-ACT**  
horizontální průchozí ACT kanály (délka stavitelná) pro vedení kabeláže mezi předním a zadním vertikálním HD vyvazovacím panelem rozvaděče (VMR)

**HDWM-HM-3F**  
jednostranný horizontální 3U vysoký HD vyvazovací panel pro použití v rozvaděcích i pro otevřené rámy

**HDWM-VMR-42-12/10F**  
přední vertikální HD vyvazovací panely pro použití v rozvaděcích



### HDWM-FDF-S3-20B

Přední průchozí kanál, kompatibilní s HDWM-VMF-xx-yy/20F instalovaným na obou stranách rámu

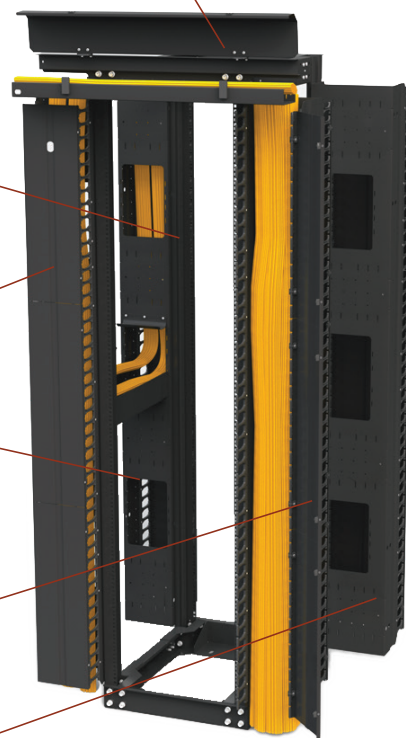
**HDWM-VMF-47-15/20F**  
přední vertikální HD vyvazovací panel pro použití v otevřených rámech

**HDWM-VMF-47-15/20F**  
přední vertikální HD vyvazovací panel pro použití v otevřených rámech

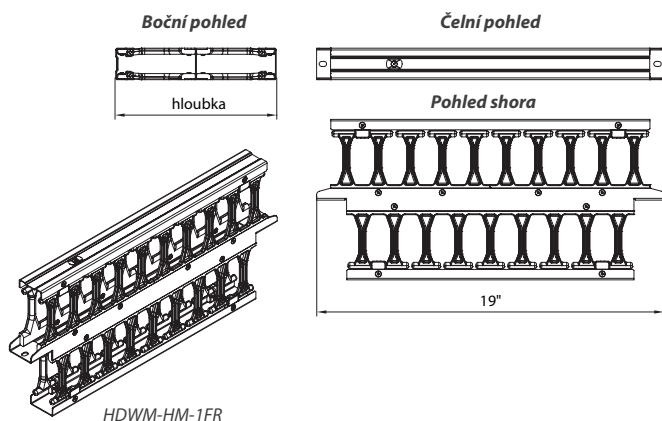
**HDWM-VMF-ACT**  
horizontální průchozí ACT kanály (délka stavitelná) pro vedení kabeláže mezi předním a zadním vertikálním HD vyvazovacím panelem otevřeného rámu (VMF)

**HDWM-VMF-47-25/20F (2x)**  
Přední vertikální HD vyvazovací panely pro použití v otevřených rámech, ukázka oboustranné montáže

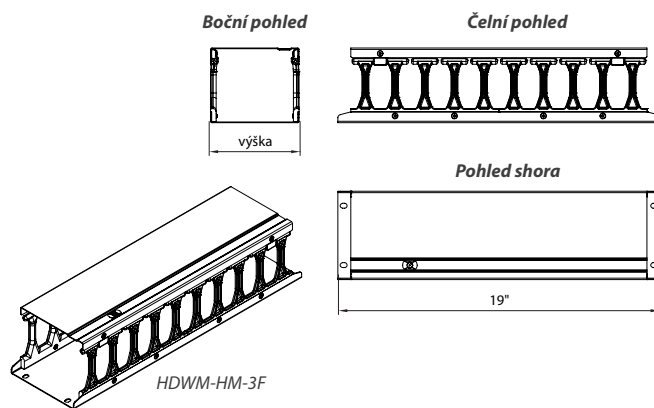
**HDWM-VMF-47-25/30F**  
přední vertikální HD vyvazovací panel pro použití v otevřených rámech



## HORIZONTÁLNÍ HIGH DENSITY VYVAZOVACÍ PANELY – OBOUSTRANNÉ PROVEDENÍ

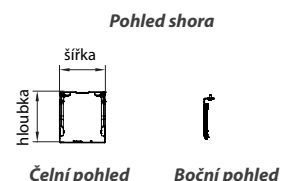


## HORIZONTÁLNÍ HIGH DENSITY VYVAZOVACÍ PANELY – JEDNOSTRANNÉ PROVEDENÍ

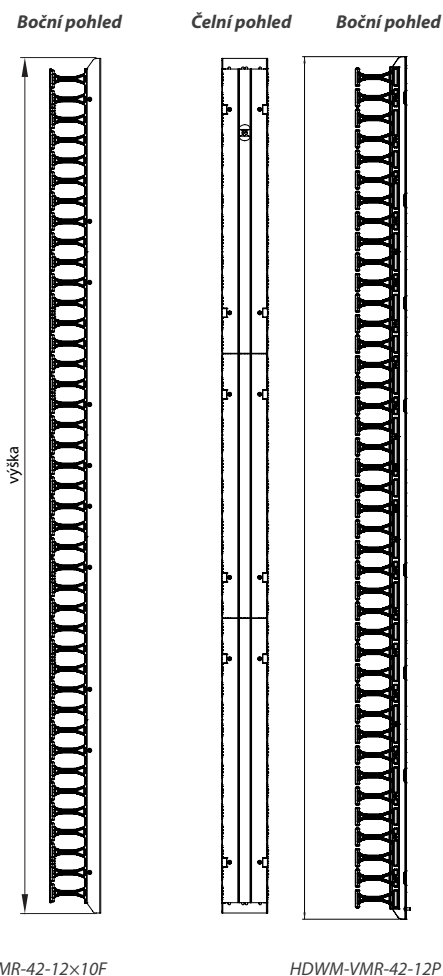


Typ	Instalace	Provedení	Počet žebér		Rozměry		
			Přední	Zadní	V v U	Š	H v mm
HDWM-HM-1F	Otevřený rám/rozvaděč	Jednostranný	10	x	1	19"	112
HDWM-HM-1FR	Otevřený rám/rozvaděč	Oboustranný	10	9	1	19"	223
HDWM-HM-2F	Otevřený rám/rozvaděč	Jednostranný	10	x	2	19"	112
HDWM-HM-2FR	Otevřený rám/rozvaděč	Oboustranný	10	9	2	19"	223
HDWM-HM-2FRB	Otevřený rám/rozvaděč	Oboustranný, kartáč	10	9	2	19"	223
HDWM-HM-3F	Otevřený rám/rozvaděč	Jednostranný	10	x	3	19"	112
HDWM-HM-3FR	Otevřený rám/rozvaděč	Oboustranný	10	9	3	19"	223
HDWM-HM-3FRB	Otevřený rám/rozvaděč	Oboustranný, kartáč	10	9	3	19"	223

Standardní vybavení: panel, instalační pokyny, 4 montážní sady



## VERTIKÁLNÍ HIGH DENSITY VYVAZOVACÍ SYSTÉMY – INSTALACE V ROZVADĚČI



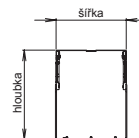
## VERTIKÁLNÍ HIGH DENSITY VYVAZOVACÍ PANELE – INSTALACE V OTEVŘENÉM RÁMU

VERTIKÁLNÍ HIGH DENSITY VYVAZOVACÍ PANELE							
Typ	Instalace	Provedení	Počet žebér		Rozměry		
			Přední	Zadní	V v U	Š	H v mm
HDWM-VMR-42-12/10F	Rozvaděč	Jednostr.	41	x	42	100	126
HDWM-VMR-45-12/10F	Rozvaděč	Jednostr.	44	x	45	100	126
HDWM-VMR-42-12L	Rozvaděč	Lišta typ L Jedna řada	41	x	42	-	126
HDWM-VMR-45-12L	Rozvaděč	Lišta typ L Jedna řada	44	x	45	-	126
HDWM-VMR-42-12P	Rozvaděč	Lišta typ P Jedna řada	41	x	42	-	126
HDWM-VMR-45-12P	Rozvaděč	Lišta typ P Jedna řada	44	x	45	-	126
HDWM-VMF-42-15/20F	Otevřený rám	Jednostr. <sup>1</sup>	41	x	42	200	151
HDWM-VMF-45-15/20F	Otevřený rám	Jednostr. <sup>1</sup>	44	x	45	200	151
HDWM-VMF-47-15/20F	Otevřený rám	Jednostr. <sup>1</sup>	46	x	47	200	151
HDWM-VMF-42-25/20F	Otevřený rám	Jednostr. <sup>1</sup>	41	x	42	200	251
HDWM-VMF-45-25/20F	Otevřený rám	Jednostr. <sup>1</sup>	44	x	45	200	251
HDWM-VMF-47-25/20F	Otevřený rám	Jednostr. <sup>1</sup>	46	x	47	200	251
HDWM-VMF-42-25/30F	Otevřený rám	Jednostr. <sup>1</sup>	41	x	42	300	251
HDWM-VMF-45-25/30F	Otevřený rám	Jednostr. <sup>1</sup>	44	x	45	300	251
HDWM-VMF-47-25/30F	Otevřený rám	Jednostr. <sup>1</sup>	46	x	47	300	251

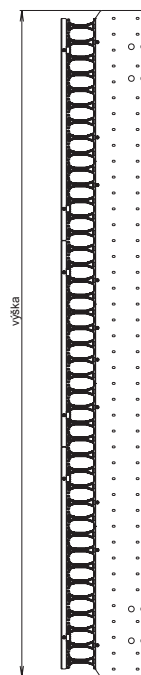
Standardní vybavení: panel obsahuje záslepky (pouze HDWM-VMR, instalační pokyny, montážní materiál, 10 pásků na suchý zip)

<sup>1</sup> Pro oboustranné provedení objednejte jednostranné provedení a spojte je pomocí příložené instalační sady, která je v každém balení standardně přiložena

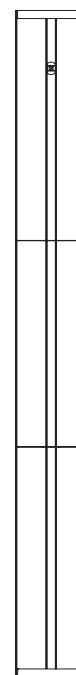
Pohled shora



Boční pohled

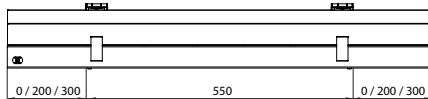


Čelní pohled

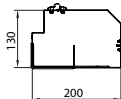


## PŘEDNÍ PRŮCHOZÍ KANÁL KOMPATIBILNÍ S VERTIKÁLNÍM HDWM PANELEM – INSTALACE V OTEVŘENÉM RÁMU

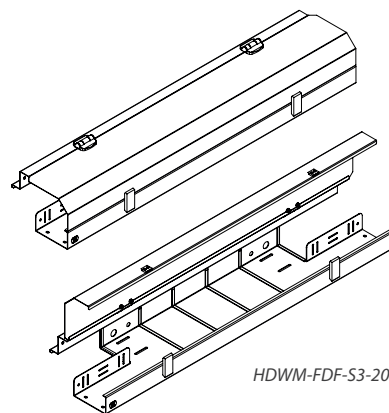
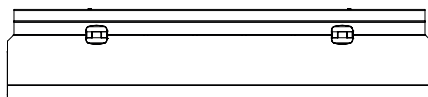
Čelní pohled



Boční pohled



Pohled shora

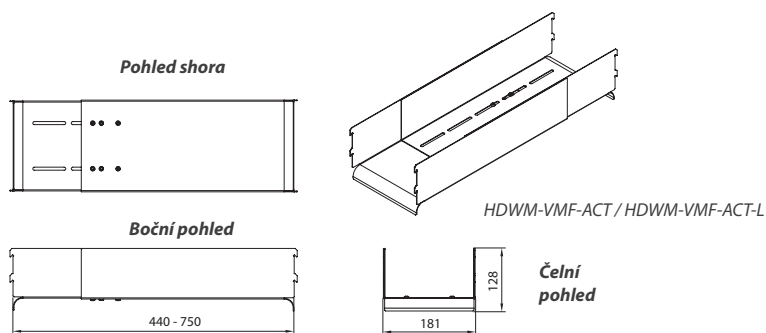


HDWM-FDF-S3-20B

### PŘEDNÍ PRŮCHOZÍ KANÁL KOMPATIBILNÍ S VERTIKÁLNÍMI HDWM PANELE

Typ	Instalace	POPIS
HDWM-FDF-S3-20L	Otevřený rám	Přední průchozí kanál, propojitelný s HDWM-VMF-xx-yy/20F na levé straně, 1x ochrana ohybu kabelů
HDWM-FDF-S3-20R	Otevřený rám	Přední průchozí kanál, propojitelný s HDWM-VMF-xx-yy/20F na pravé straně, 1x ochrana ohybu kabelů
HDWM-FDF-S3-20B	Otevřený rám	Přední průchozí kanál, propojitelný s HDWM-VMF-xx-yy/20F na obou stranách, 2x ochrana ohybu kabelů
HDWM-FDF-S3-30L	Otevřený rám	Přední průchozí kanál, propojitelný s HDWM-VMF-xx-yy/30F na levé straně, 1x ochrana ohybu kabelů
HDWM-FDF-S3-30R	Otevřený rám	Přední průchozí kanál, propojitelný s HDWM-VMF-xx-yy/30F na pravé straně, 1x ochrana ohybu kabelů
HDWM-FDF-S3-30B	Otevřený rám	Přední průchozí kanál, propojitelný s HDWM-VMF-xx-yy/30F na obou stranách, 2x ochrana ohybu kabelů
HDWM-FDF-S3-20L30R	Otevřený rám	Přední průchozí kanál, propojitelný s HDWM-VMF-xx-yy/20F na levé straně a s HDWM-VMF-xx-yy/30F na pravé straně, 2x ochrana ohybu kabelů
HDWM-FDF-S3-30L20R	Otevřený rám	Přední průchozí kanál, propojitelný s HDWM-VMF-xx-yy/30F na levé straně a s HDWM-VMF-xx-yy/20F na pravé straně, 2x ochrana ohybu kabelů
HDWM-FDF-S3-EC	Otevřený rám	Koncové víko předního průchozího kanálu

## NASTAVITELNÉ HORIZONTÁLNÍ PŘUCHOZÍ KANÁLY PRO VERTIKÁLNÍ HDWM – INSTALACE V OTEVŘENÉM RÁMU

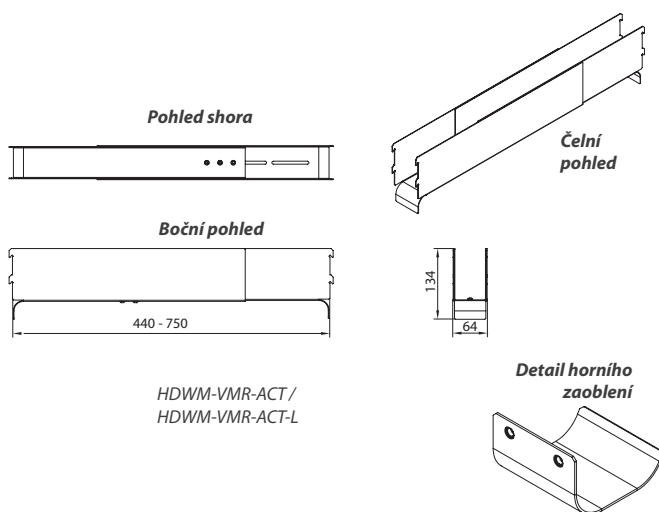


HDWM-FSS-50



HDWM-VCT-S

## NASTAVITELNÉ HORIZONTÁLNÍ PŘUCHOZÍ KANÁLY PRO VERTIKÁLNÍ HDWM – INSTALACE V ROZVADĚČI



Detail horního zaoblení

HDWM-VMR-ACT /  
HDWM-VMR-ACT-L



HDWM-VCT-B



HDWM-VCT



HDWM-VCT

Poznámka: Všechny rozměry v mm

### PŘÍSLUŠENSTVÍ PRO HIGH DENSITY VYVAZOVACÍ PANELE

Typ	Popis
HDWM-VMR-19	Konzole pro montáž HDWM-VMR-xx-xx/xxF na 19" lištu jiných rozvaděčů než ROF, RDF a RHF
HDWM-VMR-ACT	Průchozí ACT kanál pro vedení kabeláže mezi předním a zadním VMR*
HDWM-VMF-ACT	Průchozí ACT kanál pro vedení kabeláže mezi předním a zadním VMF
HDWM-VMR-ACT-L	Prodloužený průchozí ACT kanál pro vedení kabeláže mezi předním a zadním VMR, obsahuje horní radius, rozsah 680 až 1150 mm *
HDWM-VMF-ACT-L	Prodloužený průchozí ACT kanál pro vedení kabeláže mezi předním a zadním VMF, obsahuje horní radius, rozsah 680 až 1150 mm *
HDWM-VMF-B15	Konzole pro montáž HDWM-VMF-xx-15/xxF na zadní sloupky jiného rámu, než RSG (není požadován pro RSG a CPI/Panduit)
HDWM-VMF-B25	Konzole pro montáž HDWM-VMF-xx-25/xxF na zadní sloupky jiného rámu, než RSG (není požadován pro RSG a CPI/Panduit)
HDWM-VMF-BLANK-42	Záslepka pro zakrytí ACT otvorů v zadní části vyvazovacích panelů VMF 42U
HDWM-VMF-BLANK-45	Záslepka pro zakrytí ACT otvorů v zadní části vyvazovacích panelů VMF 45/47U
HDWM-FSS-50	Cívka pro organizaci přebytku délky optických kabelů, 50 mm hluboká, pár, včetně montážního materiálu
HDWM-FSS-100	Cívka pro organizaci přebytku délky optických kabelů, 100 mm hluboká, pár, včetně montážního materiálu
HDWM-VCT-B	Stahovací pás na suchý zip, 13 mm x 5000 mm, 1 ks, černý
HDWM-VCT-S	Stahovací pásy na suchý zip – malé, 13 mm x 150 mm, balení 25 ks, černé
HDWM-VCT	Stahovací pásy na suchý zip, 25 mm x 300 mm, balení 10 ks, černé

\* není kompatibilní se zadními dělenými lištami RSF rozvaděče