

ALTM

Příložné čidlo teploty - aktivní



Shrnutí

Čidla teploty ALTM jsou elektronická příložná čidla pro univerzální použití. Poskytují výstupní signál 0...10V nebo 4...20 mA ss.

Použití

- systémy VVK – měření teplot na potrubí a na rozvodech podlahového vytápění
- měření a sledování teplot médií všeho druhu

Funkce

Čidlo používá měřicí prvek Pt100 (EN 60751, třída B), jehož signál je zpracováván, převeden na proudový nebo napěťový signál a přiveden na svorky. Při objednávání je třeba specifikovat požadovaný měřicí rozsah (TB.. – viz tabulka). Nepřekročte max. teplotu prostředí! U měřených teplot vyšších než 70°C se doporučuje použít typ ALTM2 s odděleným čidlem, které je připojeno k elektronické části pevným kabelem.

Čidla jsou určena pro provoz v běžném, chemicky neagresivním prostředí. Nevyžadují údržbu a lze je montovat v libovolné poloze.

V kovové teplovodivé vložce je otvor pro kovový pásek o délce 300 mm se sponou pro upevnění na neizolované potrubí o průměru 13...92 mm, tj. 1/4" ... 3".

Technické údaje

Napájení	24 V ss
Měřicí rozsahy	TB1 -50 ... 50 °C TB2 0 ... 50 °C TB3 0 ... 100°C TB10 -20 ... 150°C
Zátěž	-U: min. 3 kΩ -I: max. 500Ω
Teplota okolí	-30...70 °C
Krytí	IP65
Svorky	šroubové svorky pro vodiče 0,14 – 1,5 mm ²
Kabel (ALTM2)	1.5 m, silikon do 150 °C (volitelně teflon do 250 °C nebo skelná tkanina do 350 °C)

Kryt
Hmotnost
Rozměry

ABS, RAL9010 white
< 0,1 kg
viz níže

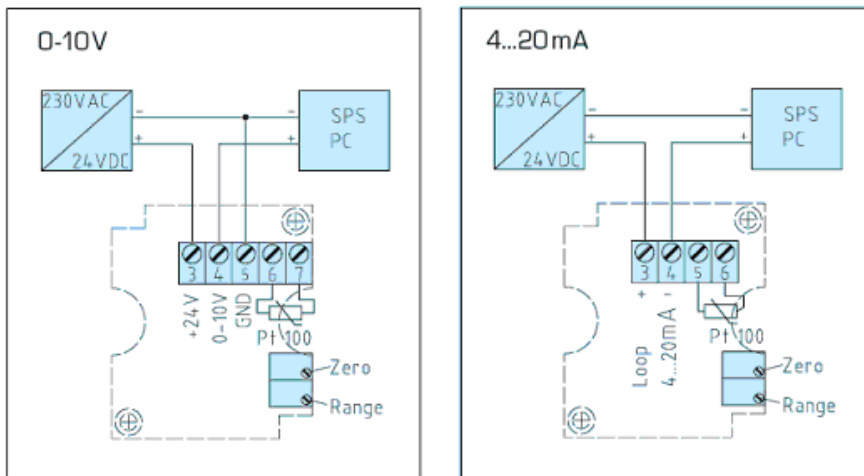
Typy čidel

Typ	Výstup	Oddělené čidlo
ALTM1-U	0...10 V	ne
ALTM1-I	4...20 mA	ne
ALTM2-U	0...10 V	ano
ALTM2-I	4...20 mA	ano

Objednávání

Při objednávání udávejte požadovaný měřicí rozsah, např. **5 ks ALTM2-U TB3** pro pět čidel s oddělenou elektronikou a napěťovým výstupem, kde 0...10V představuje 0...100°C.

Svorky



Rozměry

