

ALTR...

Příložné termostaty



Shrnutí

ALTR... je řada mechanických příložných termostátů pro vodu, horkou vodu a plyny.

Použití

- Systémy VVK – termostaty pro change-over
- Bezpečnostní termostaty pro podlahové topení
- Výroba tepla, výměňkové stanice, příprava TUV, bezpečnostní prvky v tepelných okruzích apod.

Funkce

Měřící bimetalový prvek (ALTR060, 090) nebo torzní mechanismus naplněný kapalinou (ALTR1, 3, 5, 7) vyvíjí sílu na přepínací kontakt.

Přístroje nevyžadují pravidelnou údržbu a mohou být instalovány v libovolné pozici s výjimkou takové, kde by se na ovládacích prvcích a kabelových průchodkách mohli hromadit kondenzát.

Technické údaje

Zatížení kontaktů	ALTR060, 090 24...250 V + 10 %, 16 (4) A min. 150 mA at 24 V ALTR1,3,5,7 24...250 V + 10 %, 10 A, $\cos \varphi = 1.0$ 24...250 V + 10 %, 1.5 A, $\cos \varphi = 0.6$ min. 150 mA při 24 V
Kontakt	zapečetěný blok s jednopólovým přepínacím kontaktem
Maximální teplota čidla	viz tabulka
Kryt	ALTR060, 090 ABS, posílený skelným vláknem, šedá barva. Spodní část: pozinkovaná ocel ALTR1,3,5,7 polyamid, 30% skelného vlákna, barva bílá, podobná RAL 9010
Rozměry	ALTR060, 090 38 x 45 x 103 mm ALTR1,3,5,7 108 x 72.5 x 70 mm
Kabelová průchodka	ALTR060, 090 M16 ALTR1,3,5,7 M20

Okolní teplota	-35...65 °C
Tolerance	Tmin +/- 5 K, Tmax +/- 5 K
Rozměry	38 x 48 x 103 mm
Připojení	ALTR060, 090 kovová pružina o délce 220 mm ALTR1,3,5,7 kovový pásek se šroubem, 300 mm
Svorky	šroubové svorky pro vodiče 0,14 – 1,5 mm ²
Třída ochrany	I (podle EN 60730)
Krytí	ALTR060, 090 IP40 ALTR1,3,5,7 IP65

Přehled typů

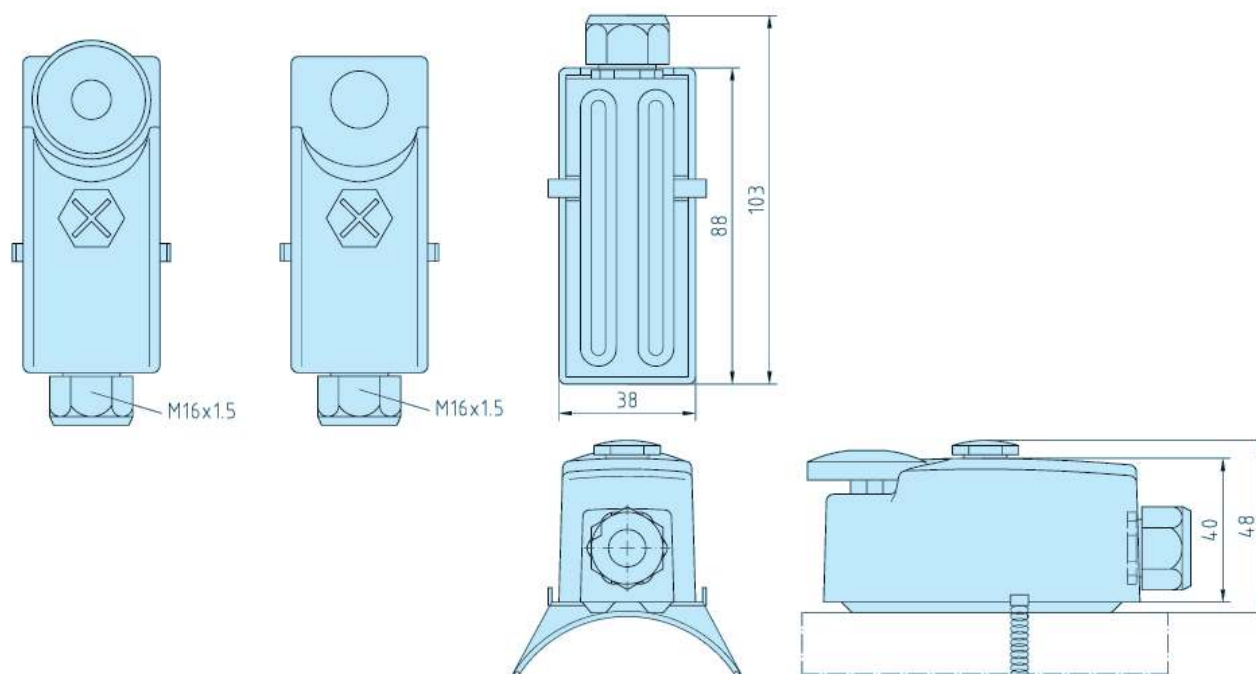
Typ	Rozsah teplot (°C)	Hystereze (pevná)	Max. teplota čidla (°C)	Funkce
ALTR-060	0...+60	8 ±1 K	+110	TR, externí požadovaná hodnota
ALTR-060U	0...+60	8 ±1 K	+110	TW, interní požadovaná hodnota
ALTR-090	0...+90	8 ±1 K	+110	TR, externí požadovaná hodnota
ALTR-090U	0...+90	8 ±1 K	+110	TW, interní požadovaná hodnota
ALTR-1	-35...+35	5 ±1 K	+60	TR, externí požadovaná hodnota
ALTR-3	0...+60	5 ±1 K	+75	TR, externí požadovaná hodnota
ALTR-5	0...+90	5 ±1 K	+120	TR, externí požadovaná hodnota
ALTR-7	0...+120	5 ±1 K	+130	TR, externí požadovaná hodnota

TR: regulátor teploty (externí požadovaná hodnota)

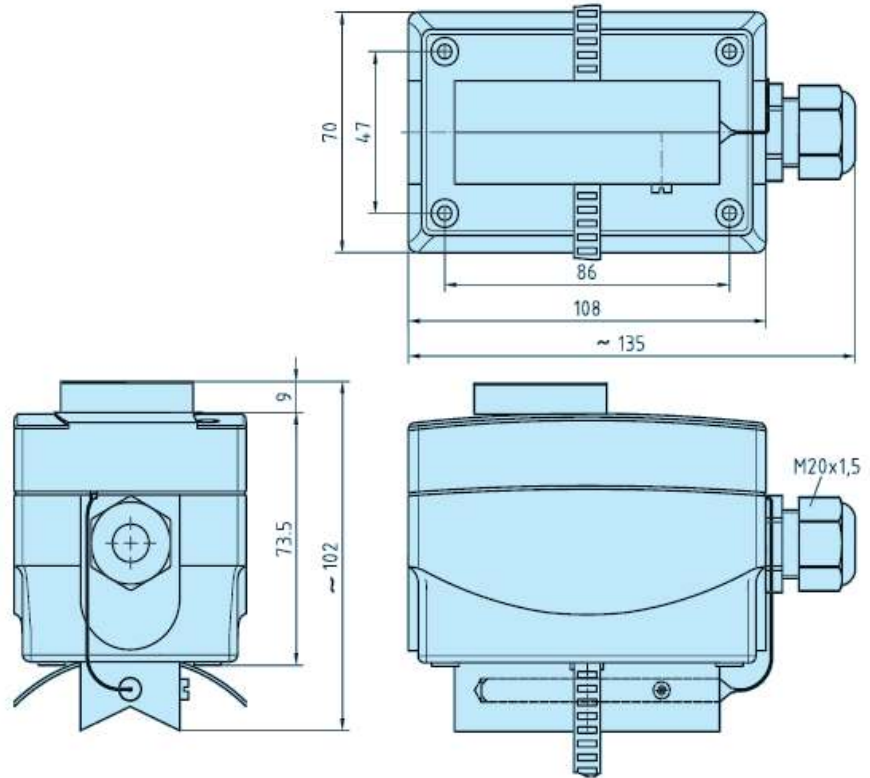
TW: bezpečnostní prvek (interní požadovaná hodnota)

Rozměry

ALTR060, 090

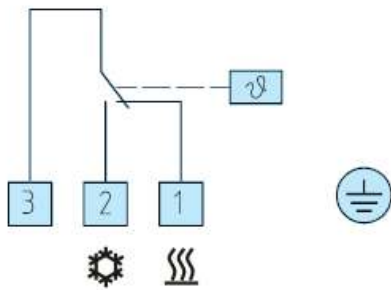


ALTR1, 3, 5, 7

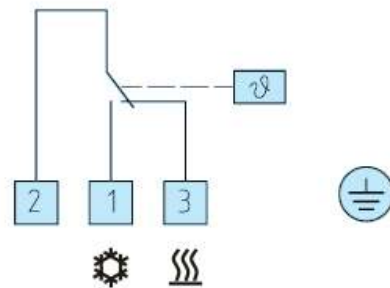


Svorky

ALTR060, 090



ALTR1, 3, 5, 7



funkce chlazení (spíná při vysoké teplotě)



funkce topení (spíná při nízké teplotě)