

DF-...

Čidlo diferenčního tlaku



Shrnutí

Čidlo tlaku a diferenčního tlaku pro měření přetlaku, podtlaku a rozdílu tlaku vzduchu a dalších neagresivních a nehořlavých plynů. Piezorezistivní měřicí prvek zaručuje vysokou spolehlivost a přesnost.

Použití

- Technologie čistých prostor, medicína, filtrační technologie, VZT jednotky, kuchyňské technologie, sledování filtrů, regulace frekvenčních měničů atd.

Funkce

Pružná membrána přenáší rozdíl tlaků vzduchu na měřicí prvek, jehož signál je elektronicky vyhodnocován a přiveden na svorky.

Technické údaje

Napájení	24 V ss/st při výstupu 0..10V 15..30 V ss při výstupu 4..20 mA
Rozsah	viz tabulka
Výstupní signál	0..10 V nebo 4..20 mA
Připojení	průchodka M16, šroubové svorky, vodiče 0,14 ... 1,5 mm ²
Teplota média	0 ... 50 °C
Připojení média	4 / 6 x 11mm (vnitřní průměr hadičky 4..6 mm)
Médium	vzduch a neagresivní a nehořlavé plyny
Dlouhodobá stabilita	± 1 % ročně
Rychlost reakce	asi 0,05 s
Hystereze	0,1 % měřicího rozsahu
Materiály částí, které přicházejí do styku s médiem	MS, Ni, Nylon, PU, silikon
Teplotní drift	± 2,5 % měřicího rozsahu / 10 K
Příkon	450 mW
Nelinearita	± 0,8 % měřicího rozsahu
Kryt	65 x 59 x 36 mm, polyamid s 30% skleněných vláken, RAL 9010
Vlhkost okolního vzduchu	< 95 %, nekondenzující

Krytí

IP65

Příslušenství (je součástí dodávky)

ASD-06, připojovací souprava, která obsahuje:
2 přímé plastové průchodky
2m PVC hadice
4 šrouby

Typy čidel

Čidla se dodávají v několika rozsazích:

Typ	Měřicí rozsah	Výstup
DF-50U	0...50 Pa	0...10 V
DF-100U	0...100 Pa	0...10 V
DF-300U	0...300 Pa	0...10 V
DF-500U	0...500 Pa	0...10 V
DF-1000U	0...1000 Pa	0...10 V
DF-2000U	0...2000 Pa	0...10 V
DF-5000U	0...5000 Pa	0...10 V
DF-50I	0...50 Pa	4...20 mA
DF-100I	0...100 Pa	4...20 mA
DF-300I	0...300 Pa	4...20 mA
DF-500I	0...500 Pa	4...20 mA
DF-1000I	0...1000 Pa	4...20 mA
DF-2000I	0...2000 Pa	4...20 mA
DF-5000I	0...5000 Pa	4...20 mA

Řada pro záporný tlak:

Typ	Měřicí rozsah	Výstup
DF-25/+25U	-25...+25 Pa	0...10 V
DF-50/+50U	-50...+50 Pa	0...10 V
DF-100/+100U	-100...+100 Pa	0...10 V
DF-500/+500U	-500...+500 Pa	0...10 V
DF-1000/+1000U	-1000...+1000 Pa	0...10 V
DF-2000/+2000U	-2000...+2000 Pa	0...10 V
DF-25/+25I	-25...+25 Pa	4...20 mA
DF-50/+50I	-50...+50 Pa	4...20 mA
DF-100/+100I	-100...+100 Pa	4...20 mA
DF-500/+500I	-500...+500 Pa	4...20 mA
DF-1000/+1000I	-1000...+1000 Pa	4...20 mA
DF-2000/+2000I	-2000...+2000 Pa	4...20 mA

Svorky

DF...U

- 1 Napájení 24 V ss
- 2 Výstup 0..10 V
- 3 GND – společná zem

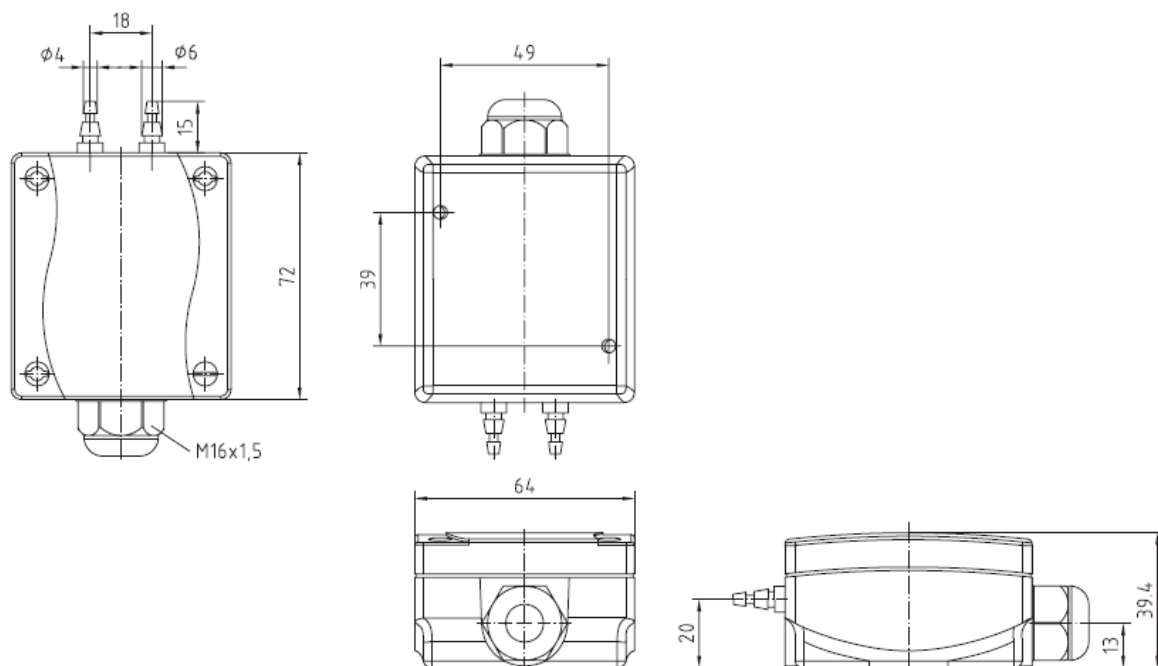
DF...I

- 1 Napájení 15...36 V ss
- 2 Výstup 4...20 mA do zátěže < 500 Ω

Tlakové vstupy jsou označeny takto:

- P1 (+) vyšší tlak
P2 (-) nižší tlak

Rozměry čidla



Rozměry průchodky

