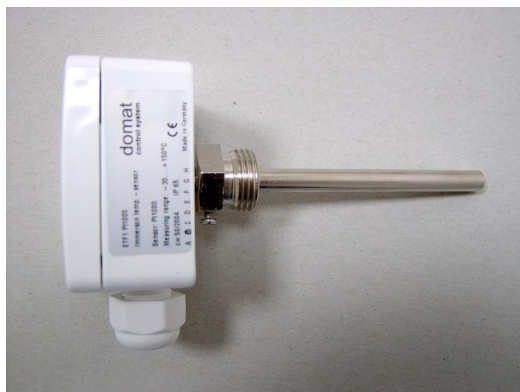


ETM1
ETM2

Ponorná čidla teploty - aktivní



Shrnutí

Čidla teploty ALTM jsou elektronická ponorná čidla s mosaznou nebo ocelovou jímkou pro univerzální použití. Poskytují výstupní signál 0...10V nebo 4...20 mA ss.

Použití

- systémy VVK – měření a regulace teplot vody, solanky a dalších kapalných médií

Funkce

Čidlo používá měřicí prvek Pt100 (EN 60751, třída B), jehož signál je zpracováván, převeden na proudový nebo napěťový signál a přiveden na svorky. Při objednávání je třeba specifikovat požadovaný měřicí rozsah (TB.. – viz tabulka). Nepřekročte max. teplotu prostředí!

Čidla nevyžadují údržbu a je možné je instalovat v libovolné poloze. Pozor na případný stékající kondenzát! Doporučuje se vodorovná montáž nebo orientace jímkou směrem dolů.

Součástí dodávky je příslušná jímka.

Technické údaje

Napájení	24 V ss
Měřicí rozsahy	TB1 -50 ... 50 °C TB2 0 ... 50 °C TB3 0 ... 100°C TB10 -20 ... 150°C
Krytí	IP65
Přesnost	podle DIN IEC 751 class B
Zátěž	-U: min. 3 kΩ -I: max. 500Ω
Svorky	šroubové svorky pro vodiče 0,14 – 1,5 mm ²
Kryt	ABS, RAL9010 bílá
Jímka	poniklovaná mosaz (ETM1) nerez. ocel 1.4571, V4A (ETM2)
Max. tlak	16 bar (ETM1); 40 bar (ETM2)
Připojení	šroubení G1/2"
Rozměry	viz níže

Typy čidel

Typ	Výstup	Jímka
ETM1-U	0...10 V	mosaz
ETM1-I	4...20 mA	mosaz
ETM2-U	0...10 V	nerezová ocel
ETM2-I	4...20 mA	nerezová ocel

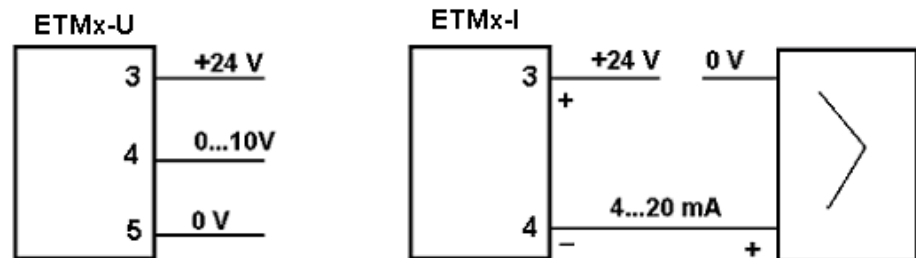
Délky jímek

50 mm	na vyžádání
100 mm	na vyžádání
150 mm	výchozí délka jímky
200 mm	na vyžádání
250 mm	na vyžádání
300 mm	na vyžádání
400 mm	na vyžádání

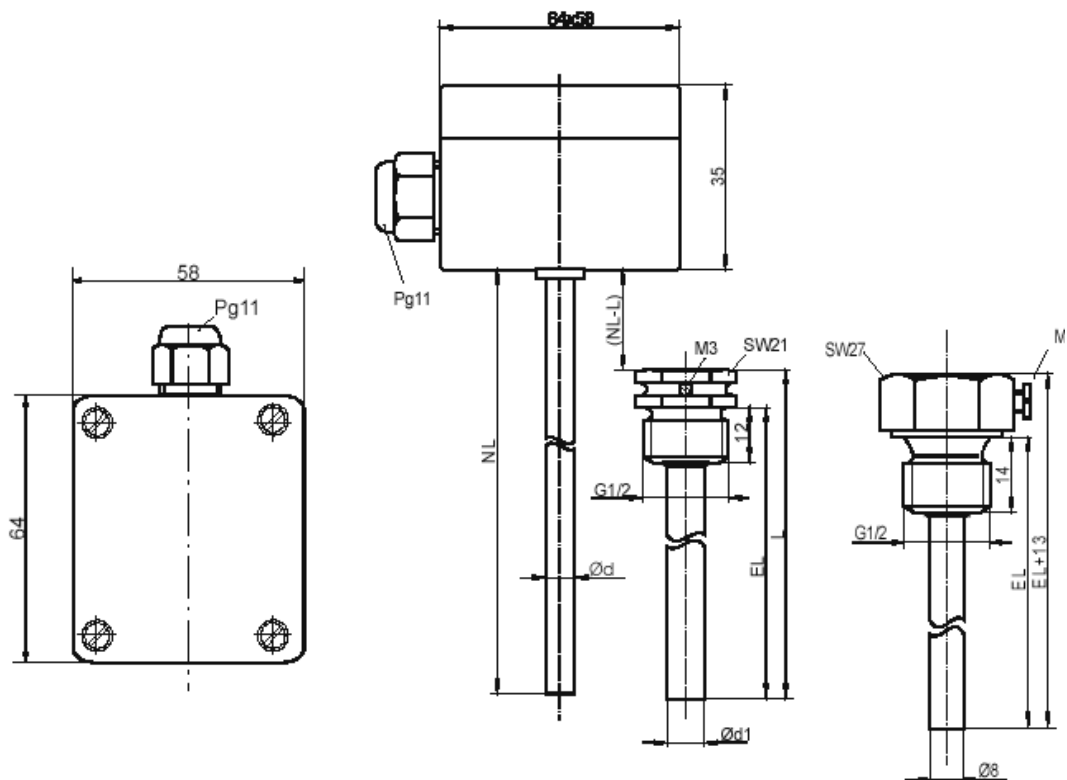
Objednávání

Součástí specifikace musí být měřicí rozsah. Např.: **5 ks ETM2-U TB3** pro pět kusů čidel s nerezovou jímkou a napěťovým výstupem, kde 0...10V představuje 0...100°C.

Svorky



Rozměry



d = 6mm, d1 = 8mm

mosaz

nerez

04/2004 Technické změny vyhrazeny.