

## FST

## Protizámrazový termostat



### Shrnutí

Protizámrazové termostaty slouží jako ochrana výměníků pro vzduchotechnická zařízení před zámrazem.

### Použití

- Vzduchotechnické jednotky, rozvody vody, okruhy s cirkulací horké vody.

### Funkce

Přepínač uvnitř protizámrazového termostatu spíná (spojí kontakty 1 a 4) když teplota klesne pod nastavenou hodnotu na úseku kapiláry dlouhém alespoň 40 cm. Zároveň se rozpojí kontakty 1 a 2 – tento signál je možné využít pro vyhlášení alarmu. Návrat do normálního stavu proběhne po vzrůstu teploty nad nastavenou hodnotu, zvýšenou o hysterezi (asi 2 K).

Termostaty jsou konstruovány tak, že při poškození kapiláry a úniku média přepnou do “zámrazové” polohy a tím plní svou bezpečnostní funkci. Kapilára je naplněna plynem (R507), který působí na membránu, jež je mechanicky spojena s kontaktem.

Kapilára se instaluje na “teplou stranu” výměníku, pokud je instalován i registr chlazení, tak před něj. Kapilára by měla být rovnoměrně rozložena po celém průřezu výměníku, odstupy by neměly přesáhnout 5 cm. Pro testování se doporučuje nechat vně jednotky zkušební smyčku, asi 20 cm kapiláry (to neplatí pro jednotky umístěné venku). Při montáži dodržujte min. poloměr ohybu 20 mm! Součástí balení jsou montážní svorky (MK-05-K), které slouží k uchycení kapiláry v jednotce.

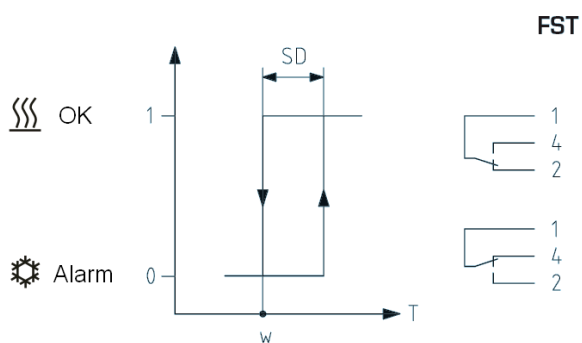
Zámraz lze při testech simulovat ponořením zkušební smyčky do nádoby se směsí ledu a vody nebo použitím zmrazovacího spreje.

### Technické údaje

Přepínač	10 (2) A, 250 V st, pozlacené kontakty
Rozsah nastavení	-10...15 °C, výchozí hodnota 5 °C
Hystereze	2 +/-1 K
Opakovatelnost	+/-0.5 K
Kontakt	prachotěsný mikrospínač, jednopólový přepínací kontakt
Reakční délka kapiláry	40 cm
Délka kapiláry	1.8 až 6 m, viz přehled typů

Médium	vzduch (všechny typy), voda (pouze <b>FST-3D</b> )
Okolní teploty	max. provozní teplota 70 °C, min. provozní teplota w+min. 2 °C, doprava a skladování –30...70 °C
Pouzdro	polyamid, zesílený 30% skelných vláken, barva bílá, podobná RAL 9010
Rozměry	108 x 72.5 x 70 mm
Další materiály	mechanické části: ocelový plech, povrchově upravený kapilára: měď náplň: R507 kontakty: Ag/Ni (90%/10%), pozlaceno 3 um
Připojení	šroubové svorky pro vodiče 0,14 – 1,5 mm <sup>2</sup>
Průchodka	M20x1.5, vč. odlehčení tahu
Krytí	IP65
Standardy	CE EMC direktiva 89/336/EWG direktiva 73/23/EWG

## Kontakty



## Přehled typů

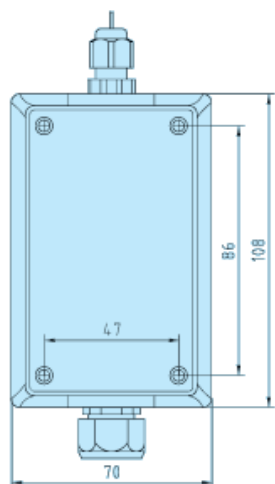
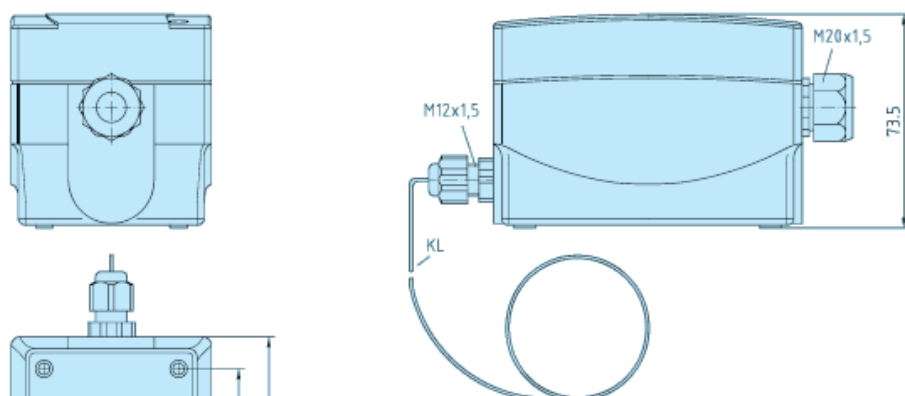
Typ	Délka kapiláry	Médium
<b>FST-1D</b>	6 m	vzduch
<b>FST-3D</b>	1.8 m	vzduch nebo voda
<b>FST-5D</b>	3 m	vzduch

Nejběžněji používaným typem pro protimrazovou ochranu topných registrů vzduchotechnik je **FST-1D**. Při použití více termostátů v jedné jednotce (u větších průřezů jednotek) je zapojte do série, aby jako alarm bylo hlášeno přepnutí kteréhokoli z nich.

**FST-3D** má na konci kapiláru rozšířenou, vhodnou pro vsunutí do jímky.

# Rozměry

FST-1/5/7/8



FST-3

