

IPCT.1

Průmyslové PC s dotykovou obrazovkou 8"



Shrnutí

Řídicí a regulační jednotka standardu PC pro použití s I/O moduly domat, plastový čelní panel, 8" (20cm) dotyková obrazovka 800 x 600 bodů. Dva sériové porty, 2x USB, Ethernet. Konstrukce s pasivním chlazením – bez ventilátoru.

- Jako řídicí, regulační a ovládací jednotka v systémech řízení budov

Použití

Funkce

Na IPCT se připojují sběrnic s I/O moduly. Pro tento účel slouží dva sériové porty, které představují standardní, rychlé a spolehlivé propojení na procesní úroveň. Pomocí portu Ethernet se jednotka připojuje na technologickou síť, přes kterou komunikuje s ostatními jednotkami, řídicím počítačem (nebo počítači) a dalšími prvky. Na USB porty lze připojovat standardní periferie (tiskárny sestav, kamery, modemy atd.).

Pro ovládání slouží dotyková obrazovka, k datům lze přistupovat i dálkově přes síť Ethernet.

Díky tichému chodu a komfortnímu ovládání je jednotka vhodná i do obytných budov.

Jednotka se montuje do dveří rozvaděče, takže je viditelný jen čelní panel. Zajistěte v rozvaděči řádnou výměnu vzduchu kvůli chlazení. Pro řádné galvanické oddělení používejte pro připojení na sběrnici I/O bus převodník M010.

Zapojení a příklady aplikací viz *domat – Aplikační a projekční příručka*.

Technické údaje

Napájení	11..28 V ss, 50..60 Hz (součástí dodávky je adaptér 230V / 12 V ss o rozměrech 120 x 58 x 30 mm)
Příkon	max. 35 VA
Procesor	Nízkopříkonová CPU VIA Eden 400MHz
RAM	256 MB SDRAM
Paměť	CF karta s OS, volitelně pozice pro 2.5" HDD *

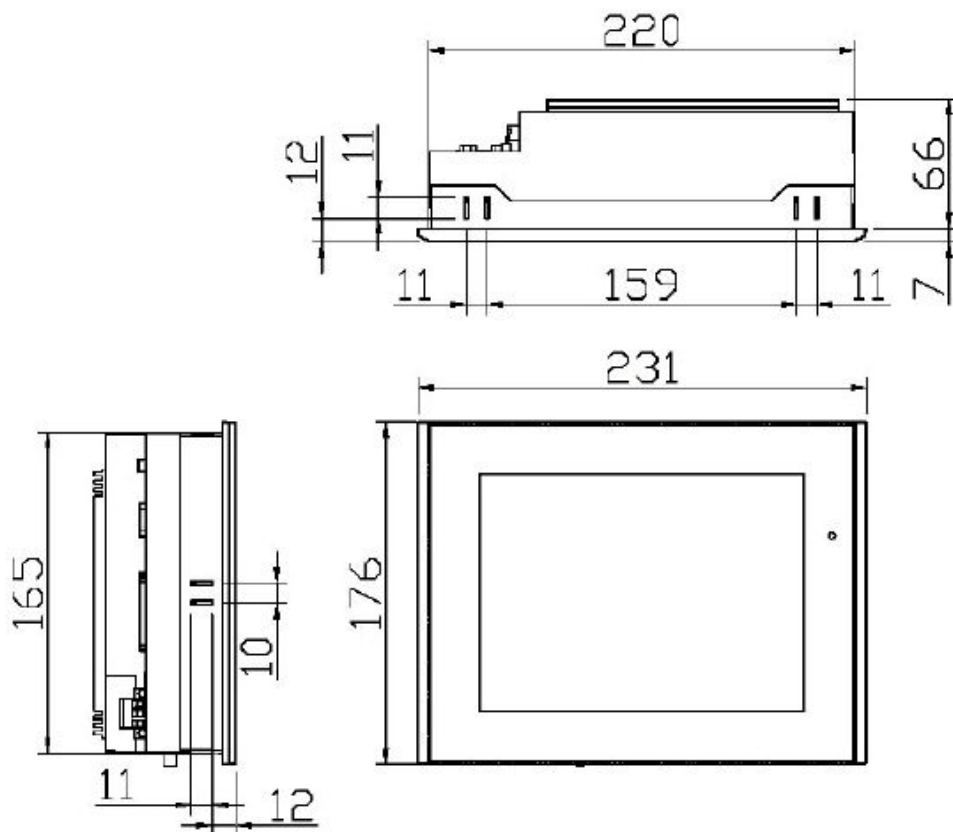
Dotyková obrazovka	analogová rezistivní, 1x10 ⁶ aktivací
I/O porty	2 x RS-232 port (COM1, COM2)
USB porty	2x standardní USB verze 1.1
Ethernet	10/100Mbps Ethernet s RJ-45
Audio	mic-in, line-in, line-out
Další rozhraní	2x PS/2 pro myš, klávesnici
Displej	400 cd/m ² , úhel 130°
Podsvětlení	2x výbojka CCFL, životnost 40 000 hodin
Hmotnost	1.4 kg
Provozní teplota	5..45°C
Provozní vlhkost	10...95%, bez kondenzace
Krytí čelního panelu	IP65
Rozměry	viz níže

* Pokud není specifikováno jinak, jednotka se od května 2007 dodává s 1 GB CF kartou, rozdělenou na dva oddíly:

disk C: - 700MB pro instalaci operačního systému a runtime (trvalý zápis pouze pomocí procedury CF Commit a restartu)

disk D: - 300MB pro aplikační data (okamžitý trvalý zápis)

Rozměry



Rozměry otvoru pro montáž: **222 x 167 mm**, max. tloušťka panelu je 10 mm.