

## KCO2

## Kanálové čidlo CO<sub>2</sub>



### Shrnutí

Čidlo KCO2 měří koncentraci CO<sub>2</sub> v rozsahu 0...2000 ppm. Výstupem je analogový spojitý signál 0...10 V ss.

### Použití

- Kvantitativní hodnocení znečištění vzduchu ve vzduchotechnických jednotkách.
- Pro řízené větrání v místnostech s proměnlivým obsazením osobami (kinosály, zasedací místnosti atd.).

### Funkce

Obsah CO<sub>2</sub> ve vzduchu je měřen čidlem NDIR. V intervalu 7 dní je čidlo automaticky kalibrováno. Aby kalibrace proběhla, na čidlo musí být přiveden alespoň jednou týdně čerstvý vzduch (300...400 ppm CO<sub>2</sub>).

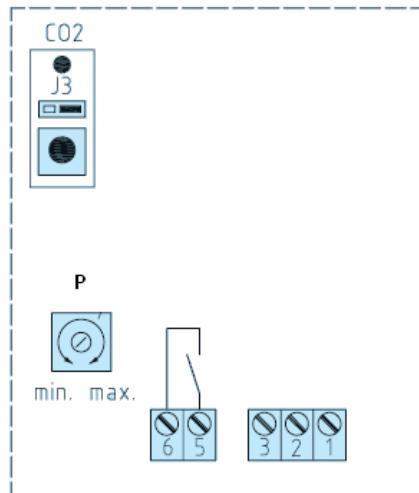
Čidlo nesmí být použito jako bezpečnostní nebo ochranný prvek!

### Technické údaje

Napájení	24 V st/ss
Senzor	optický (NDIR) – nedisperzivní infračervená technologie
Rozsah měření	0...2000 ppm CO <sub>2</sub>
Výstupní signál	0...10V ss
Přesnost měření	+/- 30 ppm, max. 5 % maximální hodnoty
Závislost na tlaku	+/- 1.6 % / kPa (vztaženo na normální tlak)
Dlouhodobá stabilita	+/- 1% ročně
Výměna plynu	difuzí
Okolní teplota	0...50 °C
Svorky	šroubové svorky pro vodiče 0,14 – 1,5 mm <sup>2</sup>
Rozměry	viz níže
Materiál pouzdra	polyamid, 30% skelné vlákno, barva bílá (podobná RAL9010)
Ochranná trubka	kovová, Ø 20 mm
Montáž	pomocí přiložené plastové příruby
Třída ochrany	III (podle EN 60730)
Krytí	IP65 (podle EN 60529)

## Svorky

### KCO2



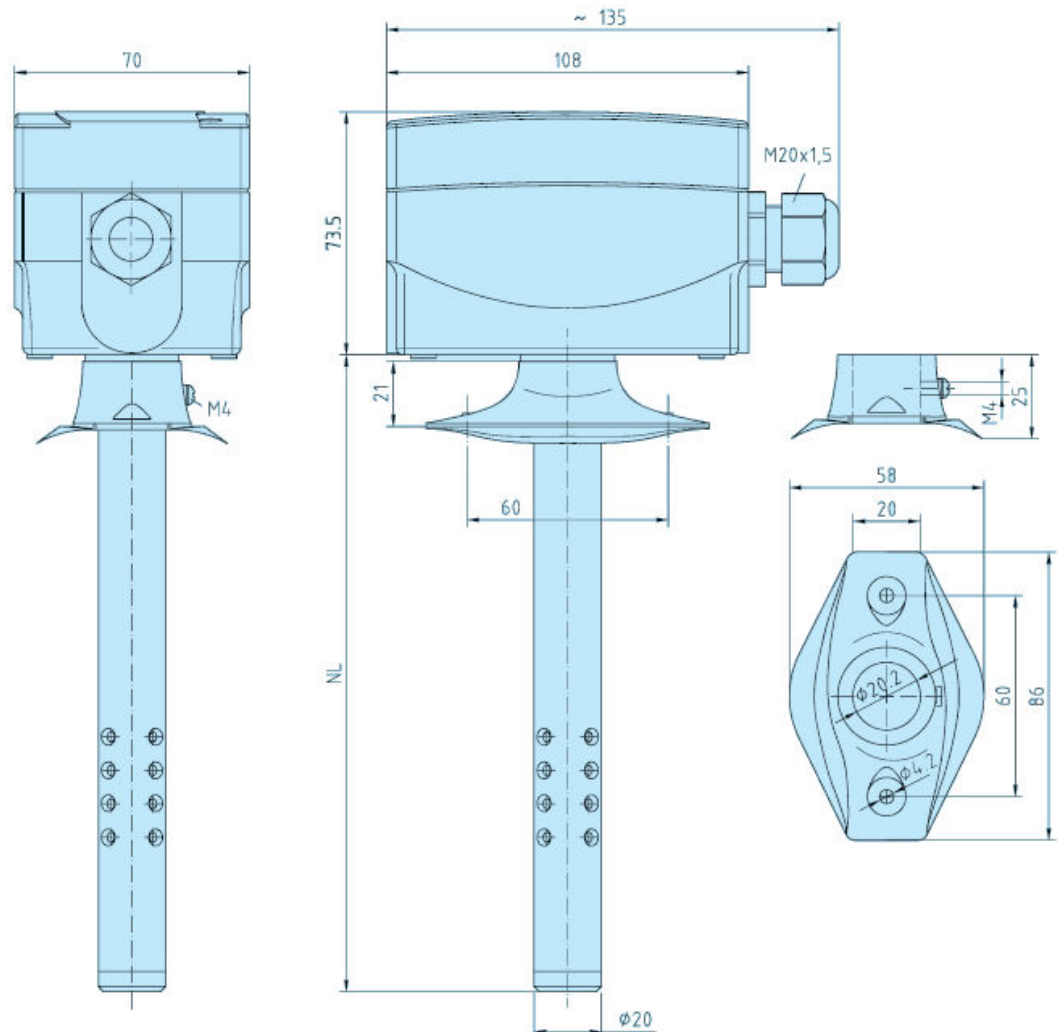
J3 kalibrace auto (výchozí poloha) / ručně  
CO2 kalibrační LED

P nastavení prahu sepnutí pro kontakt

5, 6 kontakt (volitelně)  
1 GND (společný vodič)  
2 napájení 24 V st / ss  
3 výstup 0...10 V

Postup při kalibraci je uveden v příloženém letáku – montážním návodu.

## Rozměry



NL = 190 mm