

KH-10

KH-20

Kanálové hygrometry



Shrnutí

Mechanické kanálové hygrometry pro sledování, regulaci a omezování relativní vlhkosti vzduchu v zařízeních VVK – vzduchotechnických kanálech, klimajednotkách, sklenících atd.

Použití

- **Systémy větrání, vytápění a klimatizace – regulace vlhkosti, bezpečnostní okruhy atd.**

Funkce

Změna relativní vlhkosti nad stanovenou mez způsobí přepnutí bezpotenciálového kontaktu, vyvedeného na svorky. Hodnota pro přepnutí se nastavuje otočným knoflíkem vně přístroje. U typů „-U“ je nastavení interní.

Technické údaje

Zatížení	15 (8) A, 24...250 V st, min. 150 mA
Kontakt	prachotěsný zalitý blok, jednopólový bezpotenciálový přepínací kontakt
Kryt	Polyamid zesílený skelným vláknem (30 %), barva bílá
Teplota prostředí	-10...65°C
Rozměry	108 x 72.5 x 70 mm
Délka jímky	200 mm
Krytí	IP65
Elektrické připojení	0.14 .. 1.5 mm ²
Hystereze	4 % rH
Rozsah nastavení	35 ... 100 % rH
Max. rychlost proudění vzduchu	8 m/s

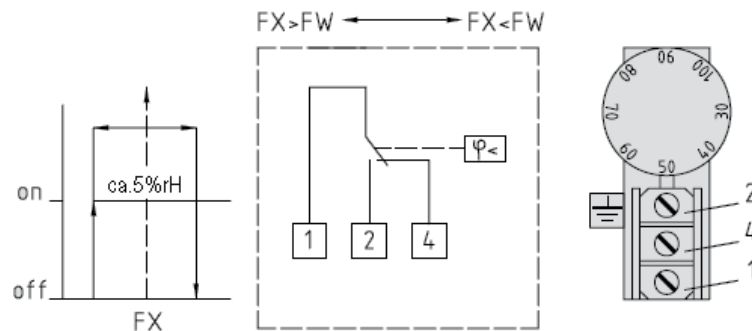
Typy

Termostaty se dodávají v těchto provedeních:

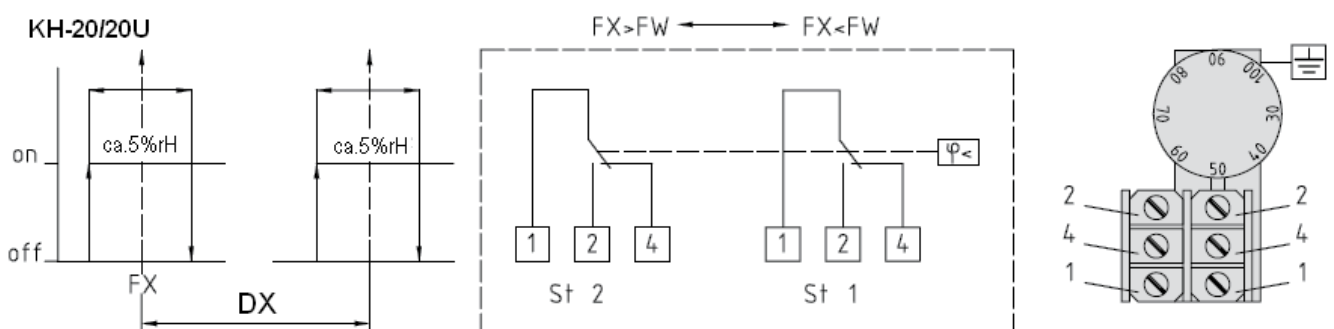
Typ	Rozsah (% rH)	Diference mezi stupni (% rH)	Počet stupňů	Nastavení
KH-10	35 ... 100	-	1	Vně
KH-10U	35 ... 100	-	1	Uvnitř
KH-20	35 ... 100	3 ... 18	2	Vně
KH-20U	35 ... 100	3 ... 18	2	Uvnitř

Svorky

KH-10/10U



KH-20/20U



Zapojení svorek:

- 1 – 4 : zvlhčování
- 1 – 2 : odvlhčování

FX: měřená relativní vlhkost

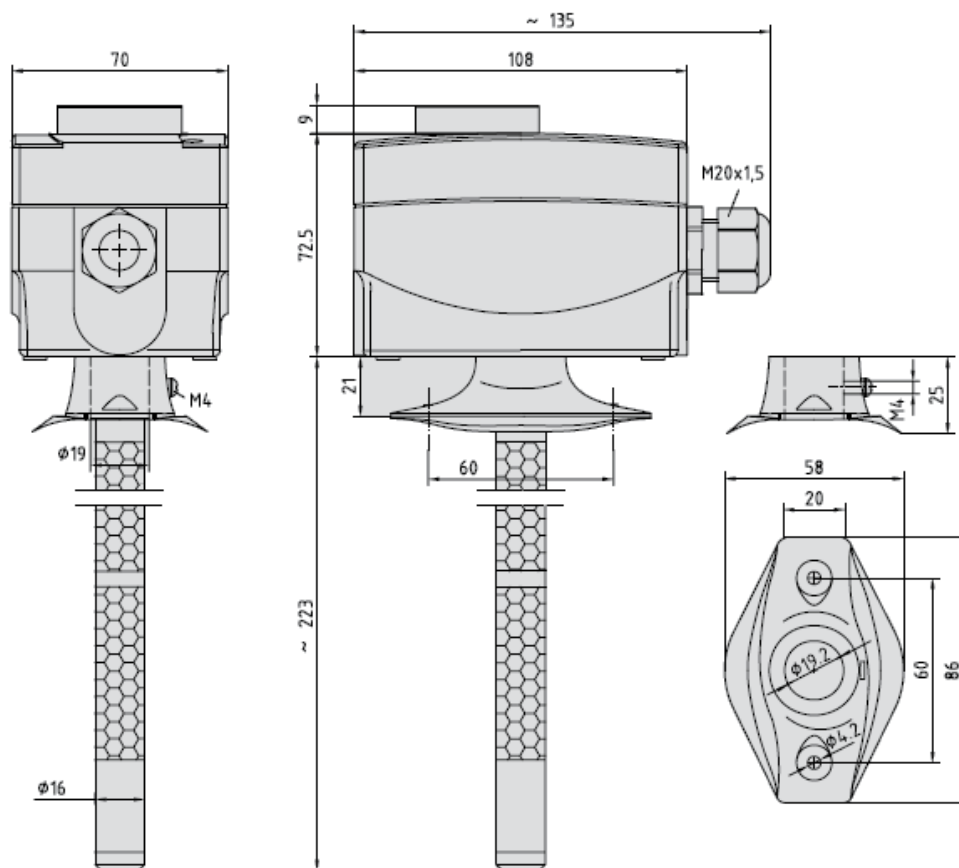
FW: nastavená relativní vlhkost (požadovaná hodnota) na knoflíku

DX: diference mezi 1. a 2. stupněm

Interní nastavení

Typy ..U mají nastavení požadované hodnoty uvnitř pouzdra.

Rozměry



05/2009 Technické změny vyhrazeny.