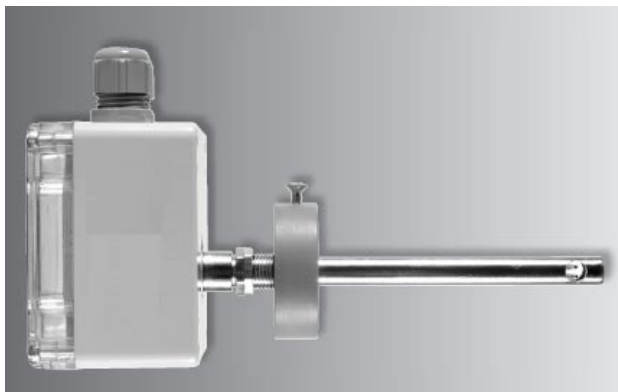


KLGF1

Kanálové čidlo rychlosti vzduchu



Shrnutí

Čidlo KLGF1 měří rychlost proudění vzduchu ve vzduchotechnických kanálech. Výstupní napěťový signál je přímo úměrný rychlosti proudění.

Použití

- Snímání proudění vzduchu u zařízení s proměnným průtokem, regulaci množství vzduchu atd., nebo jako bezpečnostní prvek u zvlhčovačů a elektroohřevů ve smyslu DIN 57100 část 420.

Funkce

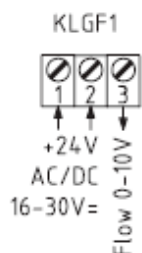
Čidlo je teplotně kompenzováno.

Dbejte na správnou orientaci čidla v kanále – dodržujte přiložené montážní pokyny!

Technické údaje

Napájení	24 V st/ss, 3 VA
Rozsah měření	0.1 ... 30 m/s, nastavitelný rozsah
Výstupní signál	0...10 V ss
Okolní teplota	0...60°C, médium 0...80°C
Max. délka kabelu	50 m; vyhněte se souběhům se silovým vedením
Kryt	ABS zesílené skelným vláknem, šedá barva, průhledné víčko
Svorky	šroubové svorky pro vodiče 0,14 – 1,5 mm ²
Krytí	IP54
Rozměry	viz níže

Svorky



- | | |
|---|-----------------|
| 1 | G (+Vcc) |
| 2 | G0 |
| 3 | Výstup (0..10V) |

Rozměry

