

## KLQ KLQ-S

## Kanálové čidlo kvality vzduchu



### Shrnutí

Čidlo KLQ měří kvalitu vzduchu pomocí prvku pro detekci směsných plynů (VOC).

### Použití

- Kvantitativní hodnocení znečištění vzduchu v místnostech (cigaretový kouř, tělesný pach, vydechaný vzduch, emise z rozpouštědel a stavebních materiálů).
- Pro řízené větrání v místnostech s proměnlivým obsazením osobami.

### Funkce

Kvalitu vzduchu v místnostech považujeme za subjektivní veličinu, kterou osoby vnímají pomocí svých smyslových orgánů. Protože citlivost na zmíněné vlivy je individuální, není možné kvalitu vzduchu – tak, jak ji rozumíme z hlediska větrání a klimatizace – jednoznačně definovat. Čidlo kvality nezkoumá úroveň určitého plynu; reaguje na směs plynů a tedy nelze jeho signál vyjádřit v jednotkách ppm. V čidle je použit širokopásmový senzor VOC (volatile organic compounds, těkavé organické složky), který poskytuje pokud možno univerzální hodnotu. Na vyžádání poskytneme křivky reakce senzoru na vybrané jednotlivé plyny.

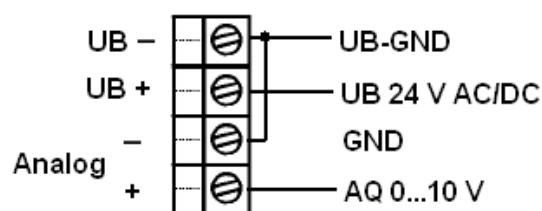
Detekované plyny: Směsný plyn, páry alkanolů, výfukové plyny automobilů, vydechaný vzduch, plyny vznikající při spalování např. dřeva, papíru, plastů. Čidlo lze korigovat dvěma trimry – nastavení nuly a maximální hodnoty.

### Technické údaje

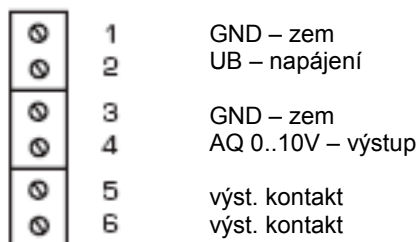
Napájení	24 V st/ss
Senzor	VOC (metaloxid)
Rozsah měření	0...100% kvality vzduchu, vztaženo ke kalibračnímu plynu
Výstupní signál	0...10V ss (0V = čistý vzduch, 10V = znečištěný vzduch) 0(4)...20mA (nastaví se přepínačem)
Relé (pouze KLQ-S)	230V, 0.5 A st, vyšší kvalita vzduchu = rozpojeno
Okolní teplota	-10...40°C
Dlouhodobá stabilita	≤ 10% ročně
Doba náběhu po zapnutí	1 hodina
Reakční doba	≤ 60 s
Svorky	šroubové svorky pro vodiče 0,14 – 1,5 mm <sup>2</sup>

## Svorky

### KLQ



### KLQ-S



Výstupní kontakt je normálně otevřen, při nízké AQ (zvyšující se výst. napětí) spíná v nastaveném bodě.

## Přepínače

**V/mA**: v příslušné pozici: typ výstupního signálu; výchozí poloha **V**  
**0/4 mA**: ON 4...20 mA, OFF 0..20mA (výchozí poloha)

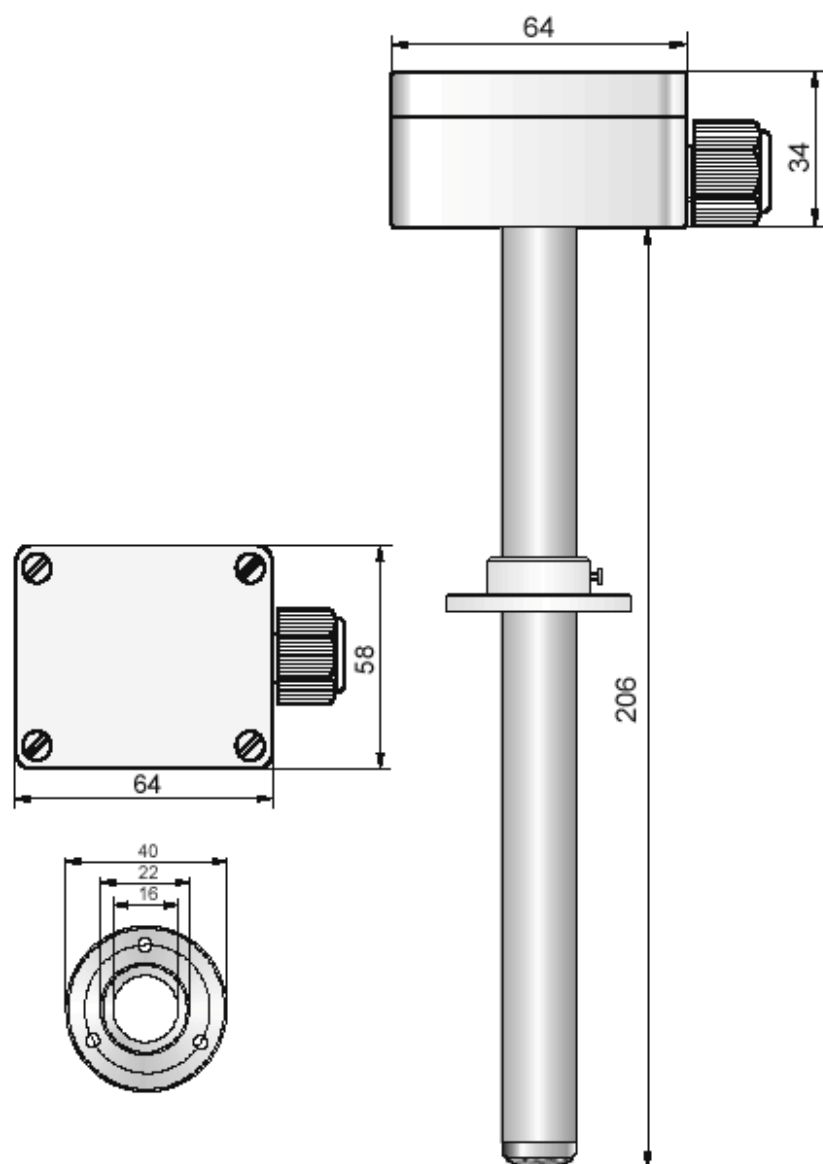
**min/max** – nastavení bodu sepnutí kontaktu

**J1** – volba výstupního signálu: vpravo 0(4)..20 mA, vlevo 0..10 V

**J2** – typ proudového výstupu: rozpojen 0..20 mA, spojen 4..20 mA

**J3** – vpravo autokalibrace, vlevo manuální kalibrace

## Rozměry



05/2007 Technické změny vyhrazeny.