

M040

Převodník WiFi – RS232



Shrnutí

M040 je převodník rozhraní RS232 na bezdrátovou síť WiFi standardu 802.11b , tzv. „terminal server“. Přístroj funguje i jako hlásič změn stavu vstupních signálů.

Použití

- připojení vzdáleného zařízení s komunikací RS232 do PC pomocí bezdrátové sítě
- funkce *bridge* – virtuální kanál RS232 v síti (dva M040 proti sobě)
- emulace modemu – v síti se převodníky propojují pomocí AT příkazů přicházejících po rozhraní RS232
- 5 vstupních signálů na pinech rozhraní může hlásit své kombinace e-mailem a tak signalizovat změnu stavu, poruchu, narušení atd.

Funkce

Modul M040 umožňuje propojit přístroj s rozhraním RS232 na PC pomocí bezdrátové sítě Ethernet. Součástí dodávky je software *RealPort COM/TTY port redirection* , který na PC vytvoří virtuální COM port, kterých může být až do celkového počtu 256. Tento COM port využívají programy pod Windows a tak přistupují na vzdálené zařízení s RS232. COM port redirector pracuje v prostředí Microsoft Windows, UNIX i Linux. Max. komunikační rychlost je 230400 bps.

Parametry a funkce modulu se konfiguruje pomocí SNMP nebo zabezpečeného webového připojení (protokoly HTTP / HTTPS). Přítomnost napájecího napětí indikuje LED poblíž konektoru CANNON. U anténního konektoru R-SMA jsou další LED diody: spojení a aktivita v síti. Součástí dodávky je krátká anténka (cca. 3 dB).

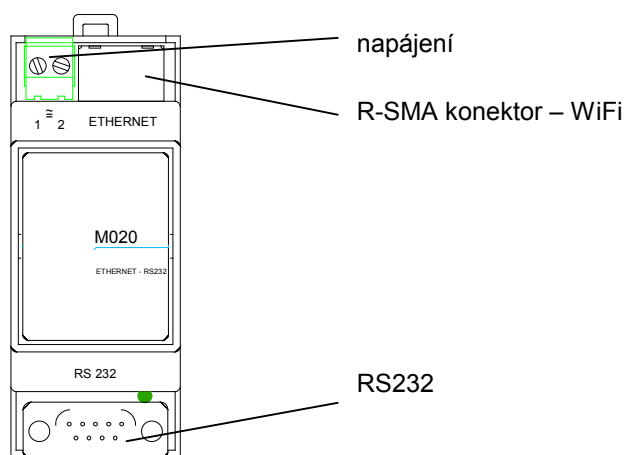
Přístroje s konektorem CANNON 9M se připojují pomocí nullmodemového („křížového“) sériového kabelu s konektorem CANNON 9F na obou koncích. Přístroje s konektorem CANNON 9F se připojují pomocí modemového („přímého“) sériového kabelu s konektory CANNON 9M a CANNON 9F. Přenášejí se všechny signály RS232 (TXD, RXD, RTS, CTS, DTR, DSR a DCD) s výjimkou pinu 9 - RING.

Pokud jsou ze sériového portu využity pouze signály RXD a TXD, ostatní piny RS232 mohou být nastaveny jako digitální vstupy a M040 může vysílat e-maily při definovaných změnách stavů těchto signálů.

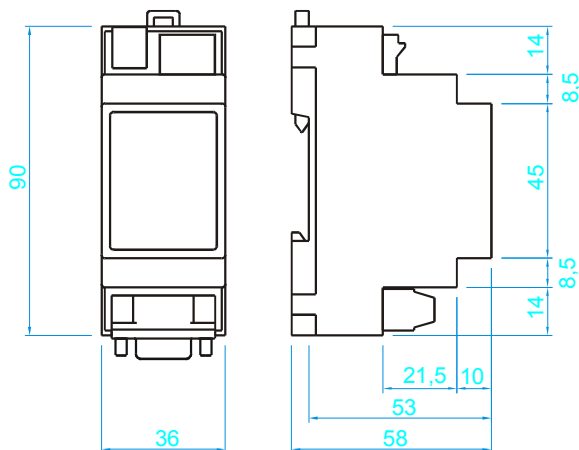
Technické údaje

Napájení	10 V ÷ 35 V ss, 14 V ÷ 24 V st, libovolná polarita
Příkon	1500 mW
Pracovní teplota	-40 ÷ 85°C
Komunikace	vysokorychlostní RS232, 1200 ... 230 400 bit/s (TXD, RXD, RTS, CTS, DTR, DSR a DCD)
Ethernet	IEEE 802.11b, 2.4GHz, přenosová rychlost do 11Mbps Modulace: CCK (11/5Mbps), DQPSK (2Mbps), DBPSK (1Mbps) Vysílací výkon: 16dBm Přijímací citlivost: -82dBm při 11Mbps
IP adresování	adresa pevná nebo přiřazená z DHCP serveru
Protokoly	TCP, UDP, DHCP, SNMP, SSL / TLS, HTTP, SMTP, ICMP, IGMP a ASR
Bezpečnost	SSL V3.0 / TLS V1.0 (DES 56 Bit, 3DES 168Bit, AES 128 / 256 Bit)
Paměť	2MB Flash, 8MB RAM
Rozměry	viz níže

Svorky



Rozměry



07/2005 Technické změny vyhrazeny.