

M200

Modul digitálních výstupů



Shrnutí

Modul digitálních výstupů M200 je mikroprocesorem řízený, komunikativní výstupní modul se čtyřmi přepínacími relé. Pro komunikaci je použita sběrnice RS485, všechny výstupy jsou přenášeny nezávisle.

Použití

- Systémy řízení budov – ovládání agregátů, světel atd.

Funkce

Modul M200 obsahuje čtyři nezávislá relé, která spínají napětí až 380 V st nebo 150 V ss, max. proud 10 A.

Všechny výstupy jsou galvanicky odděleny vzájemně i od elektroniky modulu.

Modul komunikuje po sběrnici RS485 a do podstanice IPCx se připojuje buď přímo, nebo přes rozhraní M010 (převodník RS485 na RS232 s galvanickým oddělením).

Pro připojení napájení, sběrnice i periférií jsou použity odnímatelné šroubové svorky. Montáž: naklapnutím na DIN lištu.

Komunikační obvody jsou chráněny proti přepětí a galvanicky odděleny od elektroniky modulu. Pokud modul ukončuje komunikační sběrnici, tj. je první nebo poslední v řadě, přepínačem BUS END se připojí ukončovací odpor 120 Ω a tak se sběrnice impedančně přizpůsobí. Indikační LED diody signalizují přítomnost napájecího napětí a komunikaci.

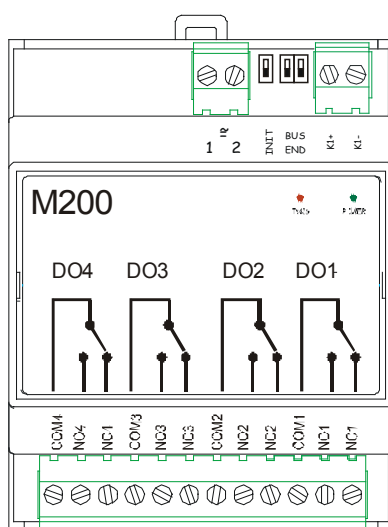
Příklady zapojení: viz *domat – Aplikační a projekční příručka*.

Nastavení modulu je zálohováno v paměti EEPROM. Modul je vybaven obvodem watchdog.

Technické údaje

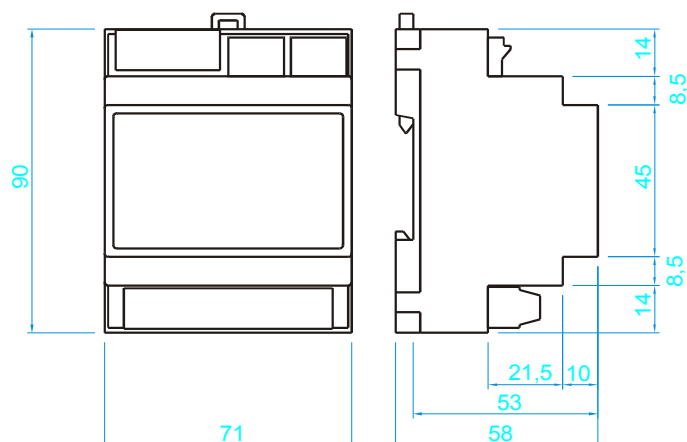
Napájení	10 ÷ 35 V ss, 14 ÷ 24 V st
Spotřeba	2 W
Pracovní teplota	0 ÷ 70°C
Komunikace	RS485, 1200 ... 19200 bit/s
Max. délka sběrnice	1200m
Max. počet modulů na sběrnici	256
Počet binárních výstupů	4, vzájemně zcela odděleny
Typ relé	Přepínací
Zatížení relé	8A při 250 V st, 8A při 24 V ss
Max. napětí na kontaktech	380 V st, 150 V ss
Max. proud kontakty	10A
Počet sepnutí	min. $5 \cdot 10^5$
Rozměry	viz níže

Svorky



Značení	Popis
NO1 až NO4	spínací kontakt
NC1 až NC4	rozpínací kontakt
COM1 až COM4	společný kontakt
1, 2	napájení, libovolná polarita
K1+, K1-	komunikace

Rozměry



11/2004 Technické změny vyhrazeny.