

## UC100

## Regulátor topení, komunikativní



### Shrnutí

**UC100 je komunikativní pokojový regulátor topení (radiátor, elektrické těleso) s jedním výstupem. Může buď pracovat autonomně, nebo být připojen na primární regulátor (MiniPLC nebo SoftPLC), vizualizaci (RcWare Vision nebo jiný systém SCADA) nebo na webové rozhraní UCWEB.**

### Použití

- **Systémy s radiátory, elektroohřevem nebo podlahovým vytápěním – měření a regulace teplot v místnostech**
- **monitorování a záznam teplot vzduchu v interiérech**

### Funkce

Regulátor snímá teplotu v místnosti, korekci teploty otočným knoflíkem a požadovaný provozní stav, který se nastavuje stiskem tlačítka nebo v menu. Rozsah měřených teplot je -20 až +50 °C. Nasnímané a zadané hodnoty jsou zpracovány v regulačním algoritmu PI, na jehož výstupu je modulační člen pro triak – dvoustavový výstup, který ovládá ventil topení nebo spínací člen elektroohřevu. Ze systému mohou být čteny další hodnoty (korekce, provozní stav zadaný z centrály apod.), které se zobrazují na přehledném LCD.

Výstup může pracovat buď jako kvazispojitý - PWM řízený PI regulátorem, nebo dvoustavový (termostat). Parametry regulace, tedy mód výstupu, P a I konstanty, případně hystereze, se nastavují pomocí konfiguračního softwaru **domat.exe**, který je zdarma ke stažení na webu **www.rcware.eu**.

Regulátory jsou určeny pro provoz v běžném, chemicky neagresivním prostředí. Nevyžadují údržbu a lze je montovat v libovolné poloze. Skládají se ze dvou částí: dna se svorkami a krytu s plošným spojem a ovládacím panelem. Upevňují se pomocí 2 nebo 4 šroubů na krabici pod omítku o průměru 50 mm nebo na stěnu. Ve dně spodní části pouzdra je otvor pro vyvedení kabelu. Při montáži se doporučuje instalovat nejprve dno a kryt s elektronikou vsadit až po skončení stavebních prací, kdy již nehrozí jeho poškození.

Regulátor obsahuje hodiny reálného času s týdenním programem (6 událostí denně). Přepíná se mezi stavy Den, Noc a Vypnuto.

S funkcí change-over (signál zasílaný po sběrnici) je možné přepnout do režimu chlazení, přičemž platí požadované hodnoty na chlazení. Tento režim je vhodný pro chlazení radiátory pomocí tepelného čerpadla. Signál se přenáší z výstupního kontaktu tepelného čerpadla nebo z termostatu na společné přívodní vodě a pomocí rozhraní UCWEB (nebo z nadřazeného PLC) se vysílá po sběrnici.

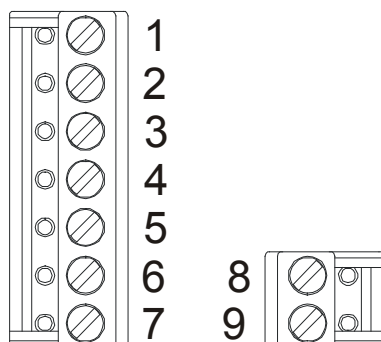
Signál change-over lze nastavit i jako inverzní: pak má regulátor v základním nastavení režim chlazení a signál change-over, zasílaný po sběrnici, přepíná na režim topení.

S nadřazeným systémem komunikují pomocí sběrnice RS485 po protokolu Modbus RTU a proto se dají využít v řadě řídicích a monitorovacích systémů. Popis protokolu viz samostatný dokument *Regulátory UC... – Popis komunikace*.

## Technické údaje

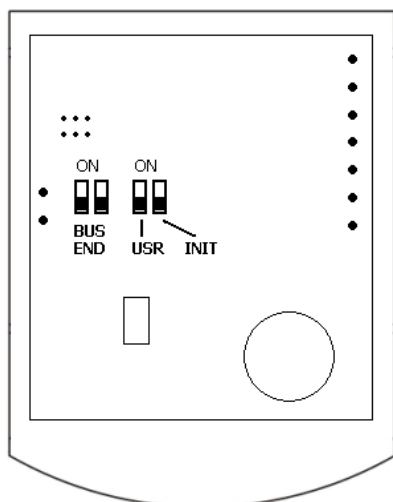
Napájení	24 V st +/- 10%
Spotřeba	600 mVA + periferie (cca. 5VA)
Rozsah měření	-20 ÷ 50 °C
Krytí	IP20
Přesnost čidla	+/- 1,5 K (lze korigovat)
Výstupy	1x solid state relé se spínáním v nule pro střídavou zátěž, 24 V st, maximální spínaný proud 0,4A, doporučené typy termických pohonů ventilů jsou Siemens STA71, Danfoss TWA (typy na 24V).
Nastavení požadované hodnoty	podle konfigurace, +/- 10 až +/- 1 K
Komunikace	RS485 - Modbus RTU, slave
Displej	LCD 60 x 60 mm
Svorky	šroubové svorky pro vodiče 0,14 – 1,5 mm <sup>2</sup>
Kryt	ABS, RAL9010
Hmotnost	0,13 kg
Rozměry	viz níže

## Svorky



1: NC	nezapojen
2: NC	nezapojen
3: DO1	výstup pro topení
4: NC	nezapojen
5: G0	napájení, výstup – vztažný bod
6: G0	napájení, výstup – vztažný bod
7: G	napájení
8: K-	komunikace RS485 -
9: K+	komunikace RS485 +

## Přepínače



### Zadní část plošného spoje

- BUS END:** v poloze ON ukončuje sběrnici (pokud je regulátor poslední na sběrnici)
- USB:** nevyužito, rezerva
- INIT:** nastavuje regulátor na výchozí komunikační parametry: adresa 1, přenosová rychlost 9600 bps. Při inicializaci postupujte takto:
  - připojte přístroj po sběrnici RS485 k PC s konfiguračním programem domat.exe
  - nastavte INIT na ON
  - připojte napájení (použijte jen černý konektor vyjmutý ze dna regulátoru)
  - vyhledejte regulátor v programu (funkce Scan)
  - nastavte INIT na OFF
  - v programu domat.exe rozklikněte regulátor
  - klikněte na tlačítko Init v programu
  - vypněte a zapněte napájení.

### **Uživatelská korekce teploty:**

Otočte kolečkem po směru hodinových ručiček – nastavená teplota se zvyšuje, otočte kolečkem proti směru hodinových ručiček – nastavená teplota se snižuje. Maximální rozsah korekce lze nastavit po sběrnici např. programem *domat.exe*.

### **Změna provozního módu:**

Krátce stiskněte knoflík (<1 s). Každý stisk mění provozní mód: Party – Den – Noc – Vypnuto – Auto.

V módu Auto se přepíná mezi Den / Noc / Vypnuto podle časového programu.

Mód Party přeřídí regulátor do módu Den na dobu 2 hodin, poté se regulátor řídí podle časového programu.

Týdenní časový program přepíná mezi módy Den, Noc a Vypnuto podle tabulky událostí. V jednom dni lze definovat až 6 přechodů mezi módy.

### **Nastavení časového programu:**

Do nastavení časového programu přepněte dlouhým stiskem knoflíku (>1 s). Regulátor se přepne do režimu nastavení hodin (zobrazí se symbol hodin).

Otáčením knoflíku vyberte den v týdnu (1 až 7). Výěr potvrďte krátkým stiskem knoflíku. Otáčením knoflíku vyberte událost (velká číslice 1 až 6). U každé události je symbol módu, do něž událost přepíná – Den (slunce), Noc (měsíc), Vypnuto (prázdný dům), Neaktivní (symbol Vyp-Zap).

Krátkým stiskem potvrďte výběr události. Otáčením knoflíku nastavte požadovaný provozní mód pro tuto událost (Den, Noc, Vypnuto, Neaktivní). Je-li událost neaktivní, předešlý provozní mód se v čase události nemění – událost tedy nemá na řízení regulátoru vliv.

Krátkým stiskem potvrďte nastavení provozního módu. Nato se zobrazí čas události. Otáčením nastavte požadovaný čas události (tedy v kolik hodin má dojít k přepnutí do daného stavu) a potvrďte krátkým stiskem. Pak otočením knoflíku vyberte další událost v daném dni nebo dlouhým stiskem a otáčením knoflíku vyberte další den v týdnu.

Po nastavení všech požadovaných událostí dlouhým stiskem knoflíku opusťte nastavení časového programu. Regulátor se automaticky vrací zpět do zobrazení teploty také po 30 vteřinách neaktivity.

### **Nastavení základních požadovaných hodnot a reálného času:**

Přepněte do nastavovacího módu superdlouhým stiskem knoflíku (>2.5 s). Regulátor se přepne do stavu, kde se nastavují požadované teploty pro jednotlivé provozní módy (indikováno blikající ikonkou teploměru).

Otáčením knoflíku vyberte hodnotu, kterou chcete nastavovat (v závorce jsou zobrazované symboly):

- Reálný čas a den v týdnu (hodiny, jeden ze dnů v týdnu 1..7)
- Požadovaná teplota topení, den (bliká teploměr, topení, slunce)
- Požadovaná teplota topení, noc (bliká teploměr, topení, měsíc)
- Požadovaná teplota topení, vypnuto (bliká teploměr, topení, prázdný dům)
- Požadovaná teplota chlazení, den (bliká teploměr, chlazení, slunce)
- Požadovaná teplota chlazení, noc (bliká teploměr, chlazení, měsíc)
- Požadovaná teplota chlazení, vypnuto (bliká teploměr, chlazení, prázdný dům)

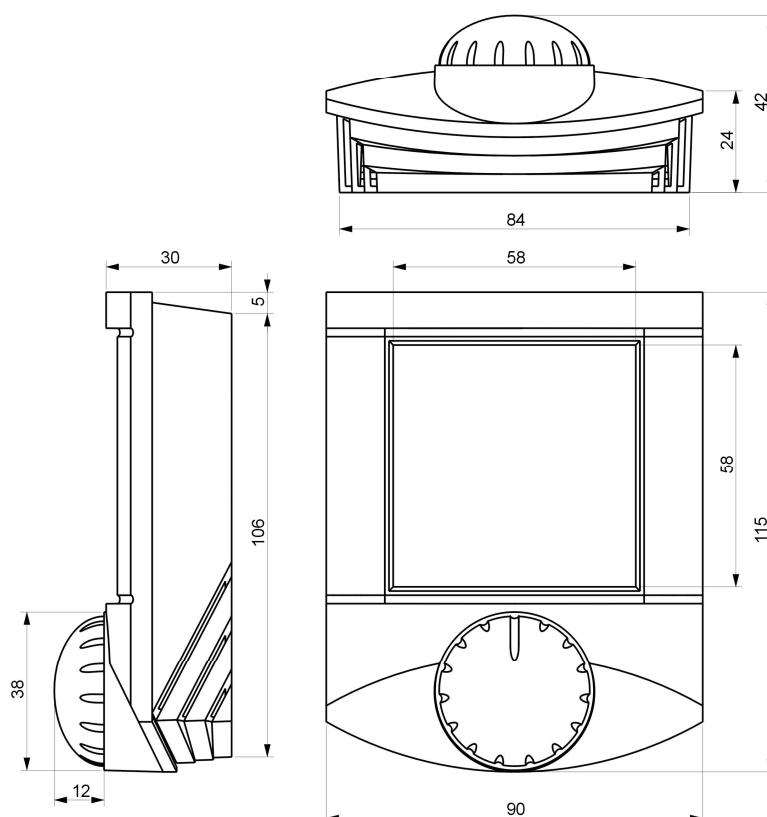
Potvrďte výběr hodnoty krátkým stiskem. Otáčením knoflíku teplotu změňte. Novou hodnotu potvrďte krátkým stiskem.

Regulátor se automaticky vrací zpět do zobrazení teploty po 30 vteřinách neaktivity.

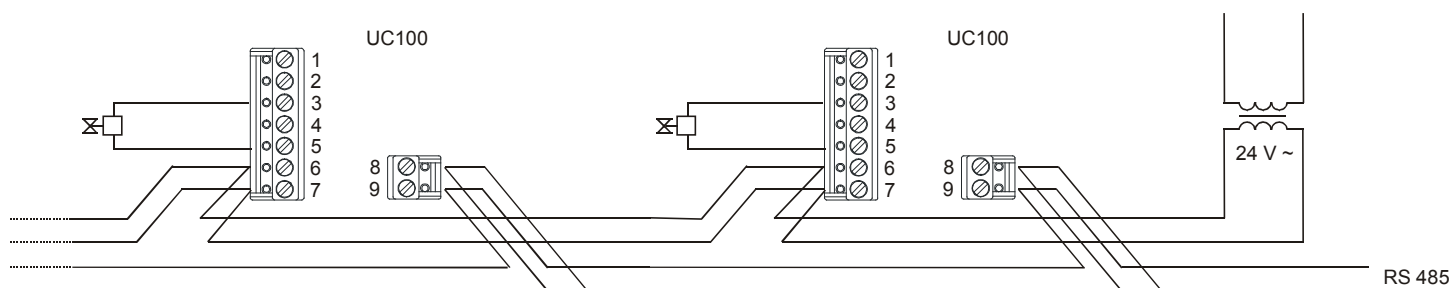
### **Výchozí hodnoty:**

Výchozí hodnoty a další parametry regulátoru (PI konstanty, adresa, přenosová rychlost...) je možné nastavit konfiguračním programem *domat.exe*.

## Rozměry



## Zapojení



Zapojení ukazuje připojení ventilu a řazení více regulátorů na sběrnici.

Vhodné typy kabelů jsou LAM DATAPAR 2x0.8 (průřez mm<sup>2</sup>), JYTY 2x1 (průměr mm) apod. Pokud ve stejném kabelu povede i komunikace, použijte čtyřžilové kabely LAM DATAPAR 2x2x0.8, JYTY 4x1. Při vzdálenostech desítek metrů souběh napájení 24V a sběrnice nevádí. Z hlediska elektromagnetické odolnosti je vhodnější, když jsou žíly v páru kroucené (jako je tomu u kabelu LAM DATAPAR).

Do svorky regulátorů se vejde max. 3 vodiče o průřezu 0.8 mm<sup>2</sup>. Při použití výše uvedených typů kabelů, uvažovaném maximálním (startovacím) příkonu sady „regulátor + ventil“ cca. 7 VA a přípustném úbytku napětí do 15 % vychází při 10 regulátorech osazených vždy jedním ventilem max. délka kabelu asi 50 m.

Pokud je regulátor s ventilem vzdálen od zdroje (transformátoru) více než 50 m nebo je na jeden regulátor připojeno více ventilů (max. 2 ventily na regulátor), je vhodné zajistit místní napájení zvláštním transformátorem (schematicky na obr. 3). Sběrnice RS485 je galvanicky oddělená a spojuje všechny regulátory bez ohledu na způsob jejich napájení. Při větších úbytcích napětí na vedení by mohlo dojít k tomu, že termické pohony by nemusely poskytnout dostatečný tepelný výkon potřebný k plnému otevření ventilů. Radiátory by proto hřály méně.

## Korekce teploty

Po připojení napájecího napětí regulátor potřebuje asi 90 minut na to, aby se ztrátové teplo rozšířilo uvnitř přístroje. Teprve potom ukazuje čidlo správnou hodnotu. Neměňte proto koeficient teplotní korekce bezprostředně po zapnutí!

## Související produkty:

<b>M080</b>	převodník USB/RS485 pro adresování regulátorů
<b>M011</b>	převodník RS232/RS485 pro adresování regulátorů
<b>PWR010</b>	transformátor 230 / 24 V
<b>PWR011</b>	transformátor 230 / 24 V se dvěma triaky pro řízení termických pohonů 230 V
<b>ME210</b>	triakový zesilovač
<b>ME220</b>	triakový zesilovač, 2 triaky
<b>UC200</b>	komunikativní regulátor topení a chlazení
<b>UC300</b>	komunikativní regulátor podlahového topení
<b>RC-Vision</b>	vizualizační program
<b>UCWEB</b>	webové rozhraní pro pokojové regulátory
<b>UC150</b>	regulátor topení, komunikace Ethernet