

UC200

Regulátor topení a chlazení, komunikativní



Shrnutí

UC200 je komunikativní pokojový regulátor topení (radiátor, elektrické těleso) a chlazení (chladicí panel) se dvěma vstupy a dvěma výstupy. Může buď pracovat autonomně, nebo být připojen na primární regulátor (MiniPLC nebo SoftPLC), vizualizaci (RcWare Vision nebo jiný systém SCADA) nebo na webové rozhraní UCWEB.

Použití

- **Systémy s radiátory, elektroohřevem nebo podlahovým vytápěním a chlazením pomocí chladicích panelů – měření a regulace teplot v místnostech**
- **monitorování a záznam teplot vzduchu v interiérech**

Funkce

Regulátor snímá teplotu v místnosti, korekci teploty otočným knoflíkem a požadovaný provozní stav, který se nastavuje stiskem tlačítka nebo v menu. Rozsah měřených teplot je -20 až +50 °C. Nasnímané a zadané hodnoty jsou zpracovány v regulačním algoritmu PI, na jehož výstupu je sekvence a modulační členy pro triaky – dvoustavové výstupy, který ovládají ventily topení nebo spínací člen elektroohřevu a ventil chlazení. Ze systému mohou být čteny další hodnoty (korekce, provozní stav zadaný z centrály apod.), které se zobrazují na přehledném LCD.

Regulátory jsou určeny pro provoz v běžném, chemicky neagresivním prostředí. Nevyžadují údržbu. Skládají se ze dvou částí: dna se svorkami a krytu s plošným spojem a ovládacím panelem. Upevňují se pomocí 2 nebo 4 šroubů na krabici pod omítku o průměru 50 mm nebo na stěnu. Ve dně spodní části pouzdra je otvor pro vyvedení kabelu. Při montáži se doporučuje instalovat nejprve dno a kryt s elektronikou vsadit až po skončení stavebních prací, kdy již nehrozí jeho poškození. Regulátor instalujte ve svislé poloze.

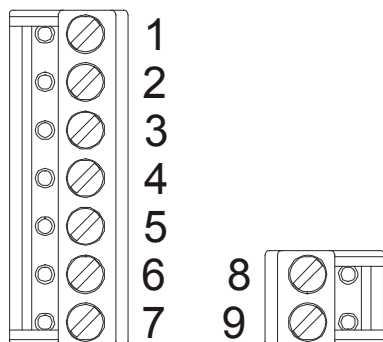
Regulátor obsahuje hodiny reálného času s týdenním programem (6 událostí denně). Přepíná se mezi stavy Den, Noc a Vypnuto. Požadované hodnoty se u každého stavu nastavují zvlášť pro topení i pro chlazení.

S nadřazeným systémem komunikují pomocí sběrnice RS485 po protokolu Modbus RTU a proto se dají využít v řadě řídicích a monitorovacích systémů. Popis protokolu viz samostatný dokument *Regulátory UC... – Popis komunikace*.

Technické údaje

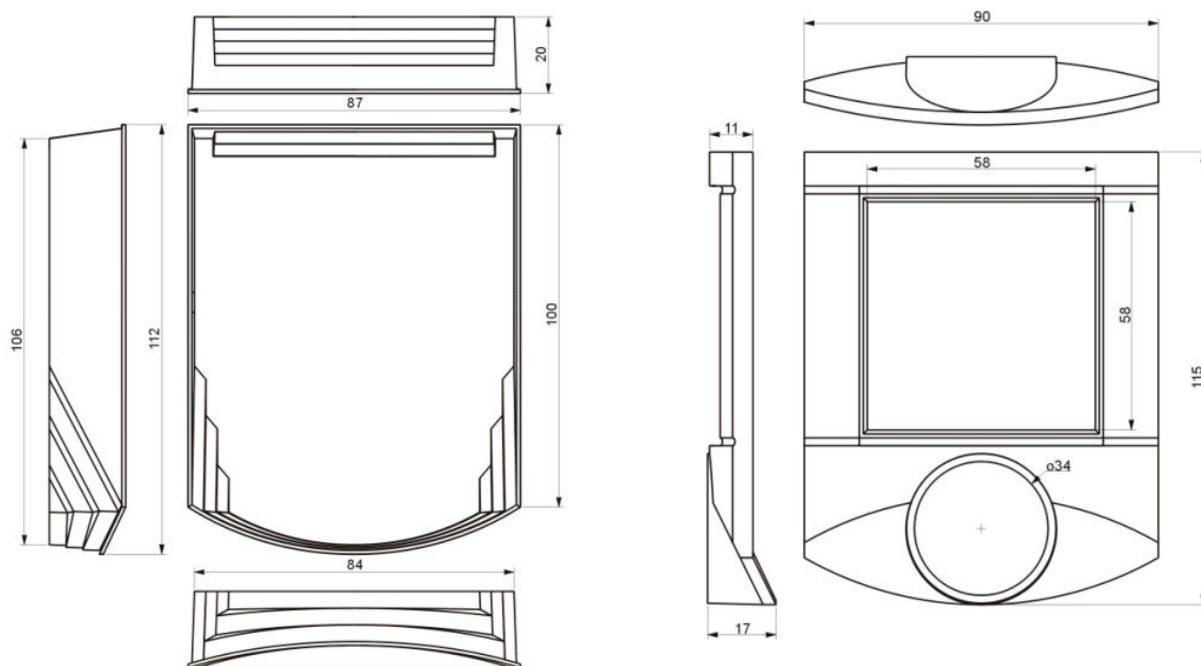
Napájení	24 V st +/- 10%
Spotřeba	600 mVA + periferie (cca. 5VA)
Rozsah měření	-20 ÷ 50 °C
Krytí	IP20
Přesnost čidla	podle DIN IEC 751, třída B
Vstupy	2x pro bezpotenciálové kontakty, 24 V st, 5mA
Výstupy	2x solid state relé se spínáním v nule pro střídavou zátěž, 24 V st, maximální spínaný proud 0,4A
Nastavení požadované hodnoty	podle konfigurace, +/- 10 až +/- 1 K
Komunikace	RS485 - Modbus RTU, slave
Displej	LCD 60 x 60 mm
Svorky	šroubové svorky pro vodiče 0,14 – 1,5 mm ²
Kryt	ABS, RAL9010
Hmotnost	0,13 kg
Rozměry	viz níže

Svorky



- 1: DI1 vstup přítomnost
- 2: DI2 vstup pro okenní kontakt
- 3: DO1 výstup pro topení
- 4: DO2 výstup pro chlazení
- 5: G0 napájení, vstupy a výstupy – vztažný bod
- 6: G0 napájení, vstupy a výstupy – vztažný bod
- 7: G napájení
- 8: K- komunikace RS485 -
- 9: K+ komunikace RS485 +

Rozměry



08/2008 Technické změny vyhrazeny.