

## UCWEB

## Webové rozhraní pro pokojové regulátory



### Shrnutí

UCWEB je komunikátor pro dálkové sledování a řízení regulátorů jednotlivých místností UC100 a UC200.

### Použití

- dálkové sledování stavů a hodnot z regulovaných místností
- nastavování požadovaných hodnot a provozních režimů
- spínání zdroje tepla (kotle) a chladu na základě požadavků z jednotlivých místností
- signalizace alarmů e-mailem
- volitelně signalizace jednoho nebo dvou binárních signálů a řízení jednoho nebo dvou relé přes internet.

### Funkce

Rozhraní UCWEB je ethernetový komunikátor, obsahující jedno sériové rozhraní RS485 pro připojení sběrnice s regulátory UC100 a UC200 a rozhraní Ethernet pro webový přístup k datům z regulátorů. Rozhraní obsahuje generické webové stránky s třemi úrovněmi přístupu (pouze čtení, obsluha, servis a nastavení) a možností sledovat a nastavovat hodnoty a časové programy. Uživatelská hesla do všech úrovní jsou volně definovatelná.

Instalace a adresování regulátorů probíhá bez použití dalších programů, výhradně přes webové rozhraní. Regulátory se připojují jeden po druhém a rozhraní je vždy vyhledá a naadresuje tak, aby nedošlo ke konfliktu adres.

Rozhraní obsahuje dva vstupy DI1 a DI2 pro bezpotenciálové kontakty a dvě relé. Kontakty mají volitelnou funkci:

**Centrální vypnutí:** všechny regulátory dostanou po aktivaci kontaktu (např. od zakódování EZS) signál pro přechod do stavu Vypnuto, lze použít při dlouhodobé nepřítomnosti

**Alarm:** na displejích regulátorů se zobrazí symbol alarmu (zvonek) a může být odeslán alarmový e-mail, slouží pro hlášení kritických stavů

**Porucha:** na displejích regulátorů se zobrazí symbol poruchy (montážní klíč) a může být odeslán poruchový e-mail, slouží pro hlášení poruch technologie

**Chod kotle:** na displejích regulátorů se zobrazí symbol kotle topení – indikace chodu zdroje

**Change-over:** pokud je instalováno tepelné čerpadlo, které může pracovat v režimu chlazení, a předpokládá se chlazení radiátory, tento signál přepne regulátory v místnostech do chladicího režimu. Na displejích se zobrazí symbol chlazení a regulační sekvence se otočí a pracuje s požadovanými hodnotami pro chlazení. Na vstup se pak připojí buď signál z tepelného čerpadla, nebo z příloženého termostatu, instalovaného na přívodním potrubí vody do radiátorů.

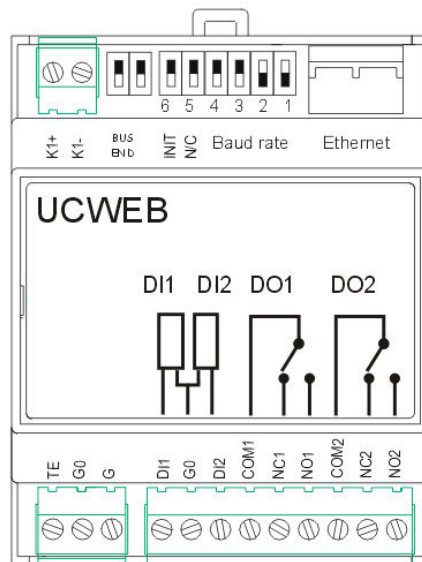
Relé 1 spíná při požadavku tepla z regulátorů (s nastavitelným zpožděním 0..60 min). Relé 2 má volitelnou funkci: buď pracuje jako alarmové (sepne při poklesu teplot v místnostech pod nastavenou mez) nebo je možné je sepnout ručně přes webové rozhraní – využití pro dálkové ovládání libovolného spotřebiče.

Rozhraní RS485 je plně galvanicky odděleno.

## Technické údaje

Napájení	10 V ÷ 35 V ss, 14 V ÷ 24 V st, libovolná polarita
Příkon	max. 2000 mW
Pracovní teplota	-30 ÷ 80°C
Komunikace s UC..	1200 ... 115 200 bit/s RS485 se SW řízením toku
Ethernet	automaticky 10 nebo 100 Mbit/s
IP adresování	adresa pevná nebo přiřazená z DHCP serveru
Komunikace s webovým klientem	protokol HTTP, TCP port 80, server
Paměť	2MB Flash, 8MB RAM
Digitální vstupy	2x pro bezpotenciálový kontakt (zatížen 12 V, 4 mA)
Digitální výstupy	2x relé, přepínací: 5A/250 V st, 5A/24 V ss, 750 VA, 90 W
Rozměry	71 (š) x 90 (v) x 58 (h) mm

## Svorky



### Funkce DIP switchů

#### Baud rate

##### 1,2,3:

000 1200 bps

100 2400 bps

010 4800 bps

110 9600 bps

001 19200 bps

101 38400 bps

011 57600 bps

111 115200 bps

**5:** nepoužit

**6:** v poloze ON: INIT (tovární nastavení)

#### Bus end

oba ON: ukončení sběrnice

### LED:

POWER	přítomnost napájecího napětí
RUN	bliká = funkce programu je OK
RXD	příjem dat na RS485
TXD	vysílání dat na RS485

UCWEB se instaluje na DIN lištu, obvykle v rozvaděči nebo krabici se zdrojem 24 V st pro pokojové regulátory.

08/2009 Technické změny vyhrazeny.