

UI410

Modul pro měření a hlášení



Shrnutí

UI410 je modul pro měření dvou teplot s jedním digitálním vstupem, jedním digitálním výstupem, indikační LED a akustickou signalizací. Signály se čtou a řídí po sběrnici RS485.

Použití

- Chladicí boxy, dozrávací komory, sklady s řízenými mikroklimatickými podmínkami, archivy s řízeným přístupem atd.
- ovládání a monitorování chodu zařízení a záznam teplot v interiérech

Funkce

Modul UI410 se ke sběrnici RS485 připojuje přes zásuvný konektor na svorky K+ a K-. Připojením dvou kabelových vodičů pod tyto svorky je možné datovou sběrnici z tohoto modulu vést dále k ostatním modulům sítě.

Komunikační vstupy jsou chráněny proti přepětí. V případě, že modul je na sběrnici umístěn jako koncový, je možné přepnutím spínačů 1 a 2 DIP-SW na desce plošného spoje přístupného po sejmutí krytu s elektronikou z krabičky připojit k vedení zakončovací odpor a odpory pro definování klidového stavu na lince.

Veškerá nastavení modulu jsou uložena v paměti EEPROM. Modul je vybaven obvodem WATCHDOG, který dohlíží na správný běh programu v procesoru. Modul obsahuje interní digitální teplotní čidlo a je k němu možné připojit externí teplotní čidlo typu Pt1000. Digitální vstup je galvanicky oddělen, digitální výstup je řešen pomocí SSR (solid state relay). Modul obsahuje také akustický měnič a vysokosvítivou červenou signalizační LED. Komunikační linka RS485 je galvanicky oddělena od napájení modulu.

Z modulu UI410 lze získat aktuální interní a externí teplotu a stav digitálního vstupu. U digitálního vstupu je možné nastavit zachycení sestupné nebo vzestupné hrany. Pro LED a akustickou signalizaci je možné nastavit frekvenci blikání / pískání (s krokem 10ms), pokud je nulová, LED nebo akustický měnič je při aktivním povelu v činnosti trvale. V programu je možné zapnout funkci chování modulu po připojení napájecího napětí a při výpadku komunikace (po 1s – 4 min se výstupy nastaví do definovaných stavů).

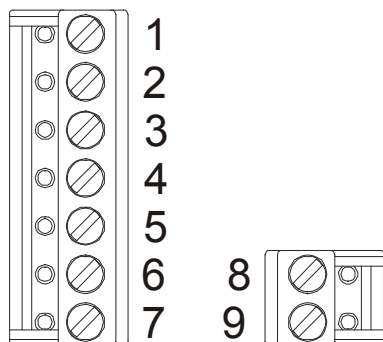
Pro napájení modulu je potřeba použít externí napájecí zdroj, přičemž při použití stejnosměrného zdroje se kladná svorka připojí na G a záporná svorka na G0.

Modul komunikuje s nadřazeným systémem pomocí sběrnice RS485 po protokolu Modbus RTU a proto se dá využít v řadě řídicích a monitorovacích systémů. Popis protokolu viz samostatný dokument *Ovladače UI... – Popis komunikace*.

Technické údaje

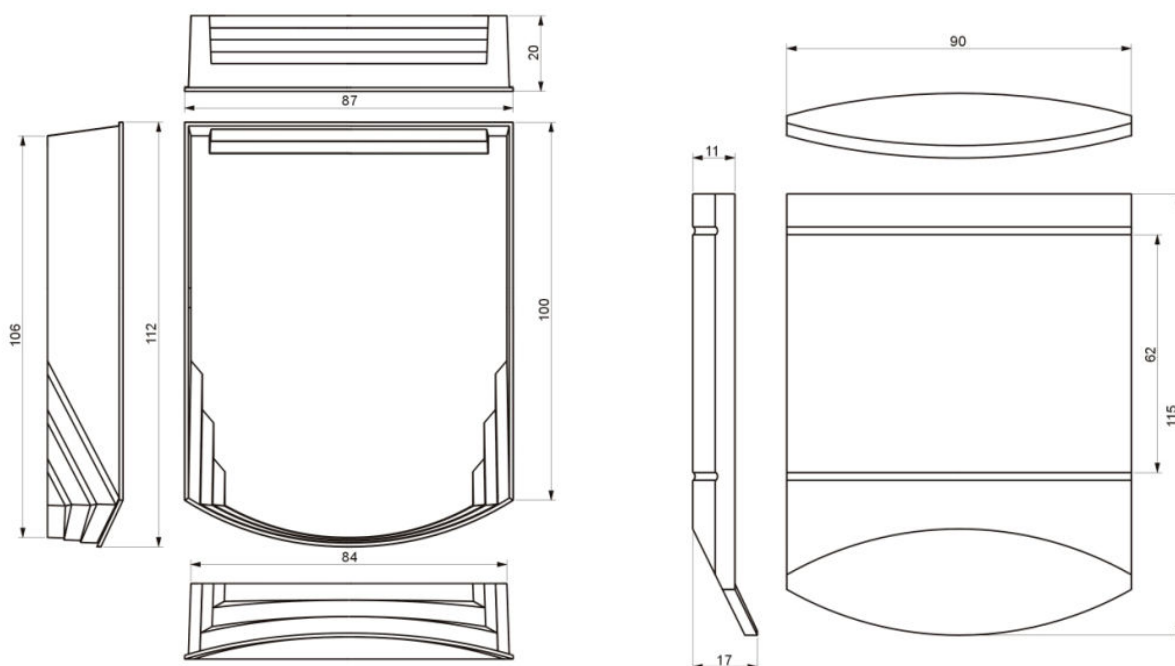
Napájení	14...24 V st, 10...35 V ss
Spotřeba	asi 500 mVA
Rozsah měření	-30 ÷ 50 °C
Krytí	IP20
Vstupy	1x DI pro bezpotenciálový kontakt, 5mA, smysl (NO/NC) volitelný parametrem 1x AI pro čidlo teploty Pt1000
Výstupy	interní: červená vysokosvítivá LED, sirénka 1x DO - SSR relé : 0,5A / 24VAC
Nastavení požadovaných hodnot	po sběrnici pomocí konfiguračního programu
Komunikace	RS485 - Modbus RTU, slave 1200...115200 bit/s
Svorky	šroubové svorky pro vodiče 0,14 – 1,5 mm ²
Kryt	ABS, RAL9010
Hmotnost	0,13 kg
Rozměry	viz níže

Svorky



- 1: G napájení
- 2: G0 napájení, vstupy a výstupy – vztažný bod
- 3: G0 napájení, vstupy a výstupy – vztažný bod
- 4: DO výstup SSR
- 5: DI digitální vstup pro bezpotenciálový kontakt (zapojit proti G0)
- 6: K- komunikace RS485 -
- 7: K+ komunikace RS485 +
- 8: AI1 vstup pro teplotní čidlo Pt1000
- 9: AI2 vstup pro teplotní čidlo Pt1000

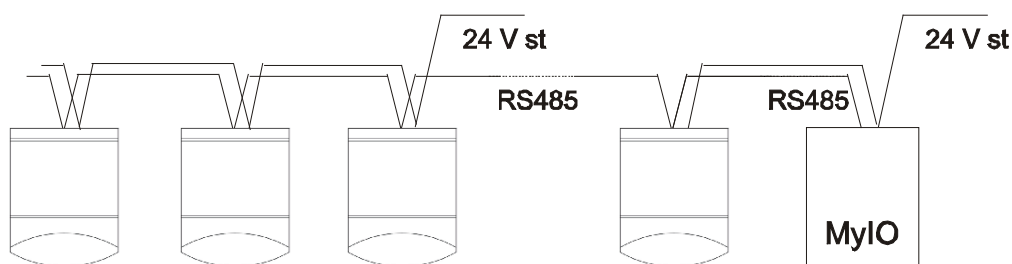
Rozměry



Možnosti komunikace

Moduly se adresují od 1 do 250. Na sběrnici lze tedy připojit až 250 adres, přičemž je třeba pro větší vzdálenosti a počet hlásičů použít opakovače. Při projektování sběrnice je třeba respektovat max. délku sběrnice (1000 m). Sběrnici lze připojit k těmto nadřazeným systémům:

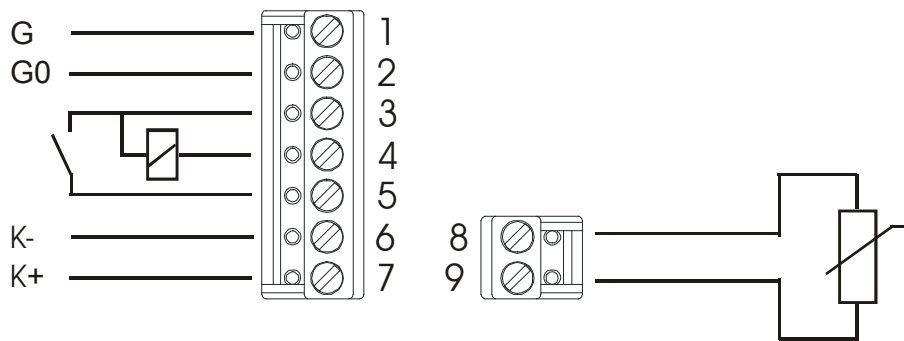
- komunikátor MyIO s firmwarem pro UI400 pro přenos stavů na vzdálený server nebo místní webové ovládání (viz dokumentace k MyIO)
- regulátor MiniPLC (třířádkový displej pro místní ovládání, webový přístup, alarmy mailem a SMS, připojení k RcWare Vision nebo jinému vizualizačnímu systému přes Ethernet)
- přes převodník M011 k podstanici s dotykovým displejem IPCT.1 (8" barevný dotykový displej pro místní ovládání, webový přístup, alarmy mailem a SMS, dále připojení k RcWare Vision nebo jinému vizualizačnímu systému přes Ethernet)
- přes převodník M011 k PC s RcWare Vision (grafika, trendy, alarmy SMS, webový přístup...)
- jakýkoli SCADA systém s komunikačním protokolem Modbus RTU.



Do každé svorky se při prosmyčkování připojí max. 2 vodiče 0,5 mm². Z toho vyplývá při použití kabelu 2x2x0.8 mm omezení pro počet hlásičů na jedné větvi napájení, asi 30 ks. Pak je třeba instalovat nový zdroj nebo přivést napájení ke skupině hlásičů silnějším vodičem.

Doporučené kabely jsou LAM DATATWIN 2x2x0.8 (průměr mm), Draka DATA PAR 2x2x0.5 (průřez mm²), apod. Souběh 24 V st a RS485 by neměl vadit.

Zapojení periferií



čidlo teploty – volitelně