

UX0...

## Komunikativní pokojové ovladače s řízením žaluzií



### Shrnutí

Řada UX... představuje univerzální komunikativní pokojové ovladače a čidla pro řízení topení, vzduchotechniky, klimatizace a žaluzií nebo rolet. Přístroje mohou být díky otevřenému protokolu Modbus RTU použity v libovolném otevřeném řídicím systému.

### Použití

- místnosti s topením / klimatizací a žaluziemi
- systémy s fancoily, konvektory, podlahovým a radiátorovým vytápěním, VZT a klimatizačními jednotkami
- řízení kotlů, TUV, topných okruhů, obecně řízení TZB
- sledování teploty a vlhkosti v místnostech
- ve spojení s vizualizací (SCADA): záznam teploty, vlhkosti a provozních stavů, dálkové ovládání.

### Funkce

Ovladače snímají teplotu, příp. relativní vlhkost v místnosti, korekci teploty (tlačítka vlevo / vpravo), nastavovací povely pro žaluzie (tlačítka nahoru / dolů) a požadovaný provozní stav, který se nastavuje stiskem středního tlačítka. V konfigurovatelném menu je možné zobrazit a nastavit základní hodnoty:

- teplotu, korekci požadované hodnoty
- vlhkost (měřit pouze u ovladačů, které obsahují čidlo vlhkosti)
- čas (pouze zobrazit u ovladačů s hodinami RTC)
- základní požadovanou teplotu pro den
- základní požadovanou teplotu pro noc
- venkovní teplotu pro start topení
- teplotu TUV
- typ topné křivky (1...4)
- provozní mód (rezidenční se stavy Den, Noc, Časový program, Vypnuto, nebo hotelový se stavy Komfort, Pokles, Party, Vypnuto)
- stupeň ventilátoru (Auto, Vypnuto, St.1 , St 2, St. 3)
- mód klimatizace (Auto, Topení, Chlazení, Vypnuto, Pouze ventilátor)
- nastavení týdenního časového programu: 7 dní, až 6 událostí denně

- dalších až 5 libovolných veličin (kvalita vzduchu, rychlost ventilátoru atd.) podle potřeby, v profilu každé z nich se nastaví max. a min. hodnota a krok pro změnu, počet desetinných míst a libovolná kombinace symbolů z displeje.

Dále je možné pomocí komunikace Modbus aktivovat libovolný symbol na displeji.

Sada pěti tlačítek má tyto základní funkce:

- instant edit (tlačítka vlevo / vpravo) – změna jedné předdefinované spojité hodnoty, obvykle korekce požadované teploty v místnosti
- vytáhnout / stáhnout žaluzie (tlačítka nahoru / dolů) – řízení dvou binárních výstupů s funkcemi pro řízení žaluzií (nastavení úhlu lamel, vytáhnout / stáhnout, posun do krajních poloh)
- quick edit (krátký stisk centrálního tlačítka) – změna předdefinovaného stavu, např. Přítomnost (Komfort / Pokles / Vypnuto), Klimatizace (Auto / Topení / Chlazení / Jen ventilátor / Vypnuto) atd.
- dlouhý stisk centrálního tlačítka – přechod do menu, kde se hodnota, kterou chceme měnit, vybírá tlačítky vlevo / vpravo, krátkým stiskem se výběr potvrdí a hodnota se mění tlačítky vlevo / vpravo, načež se hodnota potvrdí krátkým stiskem centrálního tlačítka.

Po nastavitelném času neaktivity se displej vrací do základního stavu, kdy se na něm střídavě zobrazují vybrané veličiny (např. aktuální teplota a vlhkost).

Požadované funkce se konfigurují přes rozhraní RS485 pomocí programu **domat.exe**, který je volně ke stažení na stránkách **www.rcware.eu**. Jako rozhraní mezi počítačem a sběrnici RS485 použijte převodník USB/485, typ **M080**, převodník RS232/RS485, typ **M012**, nebo jakýkoli převodník na RS485.

## Displej

Po sběrnici Modbus je možné ovládat celou sadu symbolů s výjimkou sedmisegmentovek, textů „Error“ a „Setting“ a symbolů °C, °F, % a rH. Ty jsou obsaženy v nastavitelných profilech. Popis registrů je ve zvláštním dokumentu *Pokojev ovladače UI... – Popis komunikace*.



Rozsah měřených teplot integrovaného čidla je -20 až +70 °C. Nasnímané a zadané hodnoty jsou odesílány na sběrnici, kde je odečítá regulátor fancoilu nebo nadřazený systém. Ze systému nebo regulátoru jsou čteny další hodnoty (provozní mód, stupeň ventilátoru, stav zadaný z centrály apod.), které se zobrazují na přehledném LCD displeji, a stavy vstupů, u ovladačů s digitálními vstupy. Po sběrnici lze ovládat digitální výstupy, pokud je ovladač má. Řízení žaluzií se dá nakonfigurovat pomocí centrálních funkcí, jako centrální stažení v noci, centrální vytažení při silném větru atd. Tyto funkce musejí být naprogramovány v nadřazeném systému a posílány po sběrnici do ovladačů. Regulační algoritmus musí být implementován v nadřazeném systému (podstanici); pro nezávislou komunikativní regulaci použijte např. regulátory UC..., FC...

## Montáž

Ovladače jsou určeny pro provoz v běžném, chemicky neagresivním prostředí. Nevyžadují údržbu. Montují se ve svislé poloze do míst, kde jsou snadno přístupné pro ovládání a kde správně měří teplotu (vlhkost) v místnosti, tedy asi ve výšce 150 cm, na stinné straně, mimo průvan a vliv zdrojů tepla a chladu (výustky klimatizace, chladnička, el. spotřebiče). Skládají se ze dvou částí: dna se svorkami a krytu s plošným spojem a ovládacím panelem. Upevňují se pomocí 2 nebo 4 šroubů na krabici pod omítku o průměru 50 mm nebo na stěnu. Ve dně spodní části pouzdra je otvor pro vyvedení kabelu. Při montáži se doporučuje instalovat nejprve dno a kryt s elektronikou vsadit až po skončení stavebních prací, kdy již nehrozí jeho poškození.

## Demontáž

Při odnímání krytu s elektronikou postupujte následovně:

- jemně stiskněte bočnice dna a zároveň opatrně o několik milimetrů povytáhněte pravou část krytu s dvoupólovým konektorem
- opatrně povytáhněte levou část krytu se sedmipólovým konektorem
- kolmým pohybem uvolněte kryt od dna.

Nevylamujte kryt příliš do strany, mohlo by dojít k poškození pinů v konektoru krytu! Zámečky jsou pouze na bocích krytu, nikoli v jeho horní či spodní části.

## Komunikace

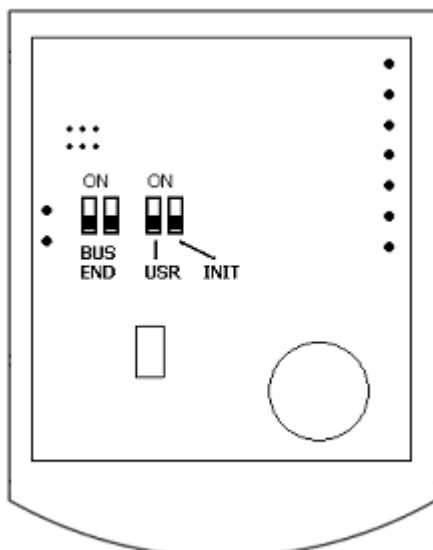
S regulátorem nebo nadřazeným systémem ovladače komunikují pomocí sběrnice RS485 po protokolu Modbus RTU a proto se dají využít v řadě řídicích a monitorovacích systémů. Popis registrů viz samostatný dokument *Ovladače UI... – Popis komunikace*. Práci s programem domat.exe a popis funkcí ovladače najdete v příručce *Konfigurace pokojových ovladačů – Uživatelská příručka*.

## Technické údaje

---

Napájení	24 V st +/- 10%
Spotřeba	650 mVA
Rozsah měření teploty	-20 ÷ 70 °C, přesnost podle DIN IEC 751, Class B
Rozsah měření vlhkosti (pouze vybrané typy, viz tabulka níže)	10 ÷ 90 %rH (30-70% +/- 3.5%, 10-90 +/- 4.5%)
Krytí	IP20
Vstupy	1x pro bezpotenciálové kontakty, 24 V st, 5 mA
Výstupy	3x solid state relé, spínání v nule, střídavá zátěž, 24 V st, max. spínaný proud 0,4 A
Komunikace	RS485 - Modbus RTU, slave, rychlost nastavitelná 1200 ... 115200 bps, N,8,1 Rozhraní je opticky oddělené.
Displej	LCD 60 x 60 mm, sada symbolů viz obr. výše
Svorky	šroubové svorky pro vodiče 0,14 – 1,5 mm <sup>2</sup>
Krytí	ABS, RAL9010, další barvy na vyžádání (aktuálně dostupné i světle šedá, tmavě šedá, pastelová zeleň)
Hmotnost	0,13 kg
Rozměry	viz níže

## DIP switches



## Zadní část plošného spoje

- BUS END:** v poloze ON ukončuje sběrnici (používá se, pokud je regulátor poslední na sběrnici)
- USR:** nevyužito, rezerva
- INIT:** nastavuje regulátor na výchozí komunikační parametry: adresa 1, přenosová rychlost 9600 bps.  
Při inicializaci postupujte takto:
- připojte přístroj po sběrnici RS485 k PC s konfiguračním programem **domat.exe**
  - nastavte INIT na ON
  - připojte napájení (použijte jen černý konektor vyjmutý ze dna regulátoru)
  - vyhledejte regulátor v programu (funkce Scan)
  - nastavte INIT na OFF
  - v programu domat.exe rozklikněte regulátor
  - klikněte na tlačítko Init v programu
  - vypněte a zapněte napájení.

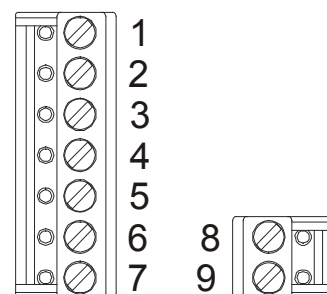
## Svorky

Pohled na svorky je zeshora do dna se svorkami.

Vodiče vycházejí směrem do středu krabičky, aby mohly být ve svazku protaženy otvorem uprostřed dna.

### UX0...: 1 binární vstup, 3 binární výstupy SSR

- 1: DI1 vstup 1  
 2: DO1 výstup 1, 24 V st proti G0  
 3: DO2 výstup 2, 24 V st proti G0 – žaluzie nahoru  
 4: DO3 výstup 3, 24 V st proti G0 – žaluzie dolů  
 5: G0 napájení, vstup, výstupy – vztažný bod  
 6: G0 napájení, vstup, výstupy – vztažný bod  
 7: G napájení
- 8: K- komunikace RS485 -  
 9: K+ komunikace RS485 +



## Přehled typů

Typ	LCD	5 tlačítek	DI	DO	t	rH	RTC
UX011	✓	✓	1	3	✓		
UX015	✓	✓	1	3	✓		✓
UX041	✓	✓	1	3	✓	✓	
UX045	✓	✓	1	3	✓	✓	✓

RTC... hodiny reálného času

Regulační algoritmy (vyhodnocování čidla teploty a vstupu DI1, aktivace výstupu DO1 podle překročení nastavení teploty, vlhkosti apod.) a centrální přeřízení žaluzií musí být naprogramováno v nadřazeném regulátoru. UX... jsou pokojové ovladače bez regulační funkce. Pro funkci regulátoru teploty s ovládáním žaluzií použijte pokojový regulátor US...

## Související produkty:

- M080** převodník USB/RS485 pro adresaci a nastavování ovladačů  
**M011** převodník RS232/RS485 converter for addressing and setup of the univerzální pokojový ovladač  
**UI010** programovatelná procesní stanice, 8" touchscreen, 2x RS232, Ethernet  
**IPCT.1** programovatelná procesní stanice, RS485, Ethernet  
**IPLC201** programovatelná procesní stanice, 2xRS485, 2xRS232, Ethernet  
**IPLC301** programovatelná procesní stanice, 2xRS485, 2xRS232, Ethernet

## Rozměry

