

1. Przeznaczenie:

Obudowa **PP4x1** przeznaczona jest do łączenia przewodów instalacji SSWiN, CCTV, KD, itp. wymagających klasy szczelności IP65. Klasa szczelności IP65 („6” - całkowita ochrona przed kurzem, „5” – ochrona przed strumieniem wody).

2. Montaż:

Obudowa przeznaczona jest do montażu przez wykwalifikowanego instalatora, posiadającego odpowiednie (wymagane i konieczne dla danego kraju) zezwolenia i uprawnienia do ingerencji w instalacje 230V/AC oraz instalacje niskonapięciowe. Obudowa może być montowana na zewnątrz lub wewnątrz w temperaturze z zakresu -20°C do +70°C.

1. Destination:

Casing **PP4x1** is intended for assembling cables in instalation of security access control & CCTV systems, which require IP65 protection class . Protection class IP65 („6” – anti-dust protection, „5” – anti-water stream protection).

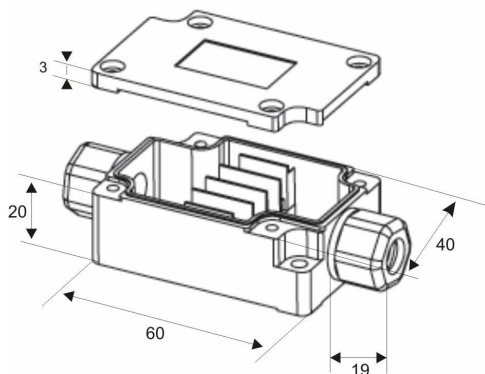
2. Installation:

The metal casing (+PCB) must be installed by a qualified installer, holding the relevant certificates, required and necessary in the particular country for connecting (interfering with) the 230 V AC systems and low-voltage installations. The casing can be installed both indoor and outdoor, where the temperature is in the range of -20°C to +70°C

3. Parametry techniczne / Technical data:

PL/EN

PARAMETRY TECHNICZNE	TECHNICAL DATA	
Obudowa: IP	Casing: IP	IP 65
Zastosowanie	Destination	Na zewnątrz/do wewnątrz outdoor/indoor
Temperatura pracy	Operating temperature	-20°C ÷ 70°C
Wymiary zewnętrzne (szer x wys x głęb)	Dimensions external (W x H x D)	60 x 40 x 23 [-/+2] [mm]
Zamykanie	Closing	Wkręt walcowy x4 Screwed x4
Waga netto	Net Weight	~0.05 [kg]
Waga brutto	Gross Weight	~0.06 [kg]
Wykonanie	Material description	ABS
Uwagi	Notes	Posiada dławnice Ø10 x 2szt Includes cables glands Ø10 x 2 pcs



PRODUCENT / PRODUCER

Pulsar K.Bogusz Sp.j.
Siedlec 150,
32-744 Łapczyca, Poland
Tel. (00 48) 14-610-19-40, Fax. (00 48) 14-610-19-50
e-mail: biuro@pulsar.pl, sales@pulsar.pl
www.pulsar.pl . www.zasilacze.pl

GWARANCJA / GUARANTEE:

12 miesięcy od daty sprzedaży
GWARANCJA WAŻNA tylko po okazaniu faktury sprzedaży, której dotyczy reklamacja
12 months from the date of sale.
THE GUARANTEE IS VALID only upon presenting the sale invoice for the unit for which the claim is made.