

ASP-105

BEZDRÔTOVO OVLÁDANÁ EXTERNÁ SIRÉNA

asp105_sk 01/12

Bezdrôtová externá siréna ASP-105 je určená na činnosť v obojsmernom bezdrôtovom systéme ABAX. Je dostupná v troch farebných prevedeniach optickej signalizácie (červená – ASP-105 R, modrá – ASP-105 BL a oranžová – ASP-105 O). Príručka sa týka sirény s verziou elektroniky 1.3D s programovou verziou 3.00 (alebo novšou).

1. POPIS ČINNOSTI

Siréna vyžaduje napájanie jednosmerným napätím +12 V DC ($\pm 15\%$). Akumulátor 6 V 1,2 Ah slúži ako záložný zdroj napájania. Siréna informuje kontrolér/ústredňu o strate napájania 12 V DC a o vybitom akumulátore (pokles napätia na svorkách akumulátora pod 5,7 V). Akumulátor je testovaný iba vtedy, keď je siréna napájaná z akumulátora, preto treba počas údržby kontrolovať jeho stav.

Optická a akustická signalizácia sú spúšťané nezávisle po prijatí zodpovedajúceho príkazu rádiovou cestou. Optická signalizácia trvá do času zrušenia. Maximálny čas trvania akustickej signalizácie sa programuje diaľkovo z rozsahu 1 až 9 minút. Počas programovania je možné vybrať jeden zo štyroch typov zvukovej signalizácie (pozri: tabuľka 1).

1	Dve frekvencie zvuku (1450 Hz/2000 Hz) striedavo počas 1 sekundy	
2	Kolísavý zvuk (1450 Hz – 2000 Hz – 1450 Hz) počas 1 sekundy	
3	Stúpajúca frekvencia (od 1450 Hz do 2000 Hz) počas 1 sekundy	
4	Klesajúca frekvencia (od 2000 Hz do 1450 Hz) počas 1 sekundy	

Tabuľka 1. Dostupné typy zvukovej signalizácie.

Otvorenie krytu alebo odtrhnutie sirény od podložky spustí alarm sabotáže. Alarm sabotáže je signalizovaný počas maximálneho naprogramovaného času akustickej signalizácie. Informácia o alarme sabotáže je zasielaná do kontroléra/ústredne.

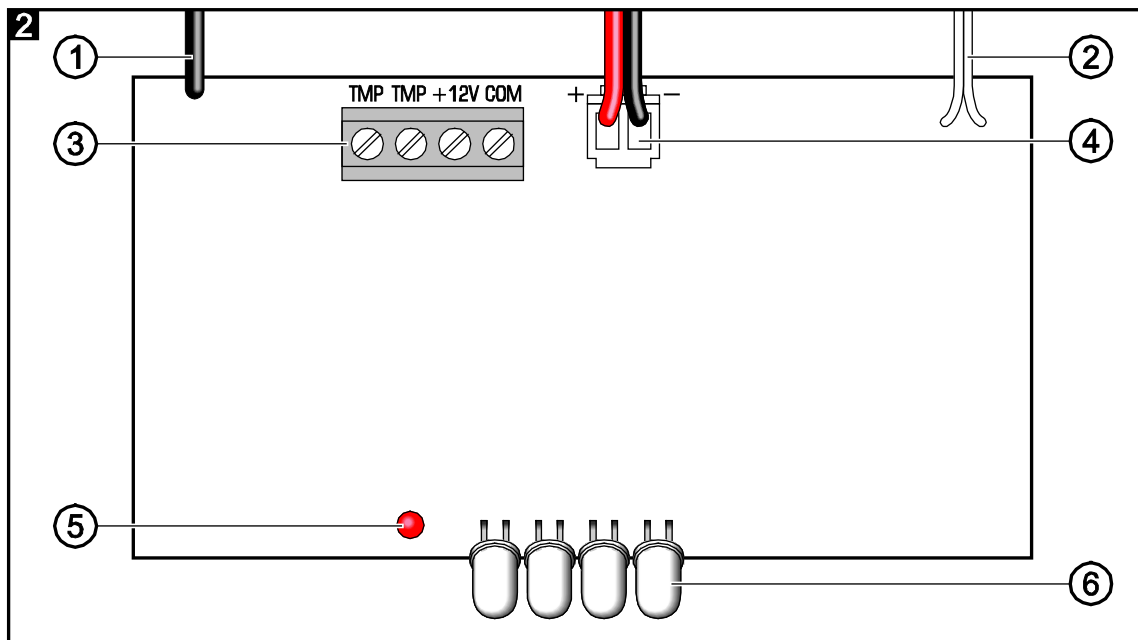
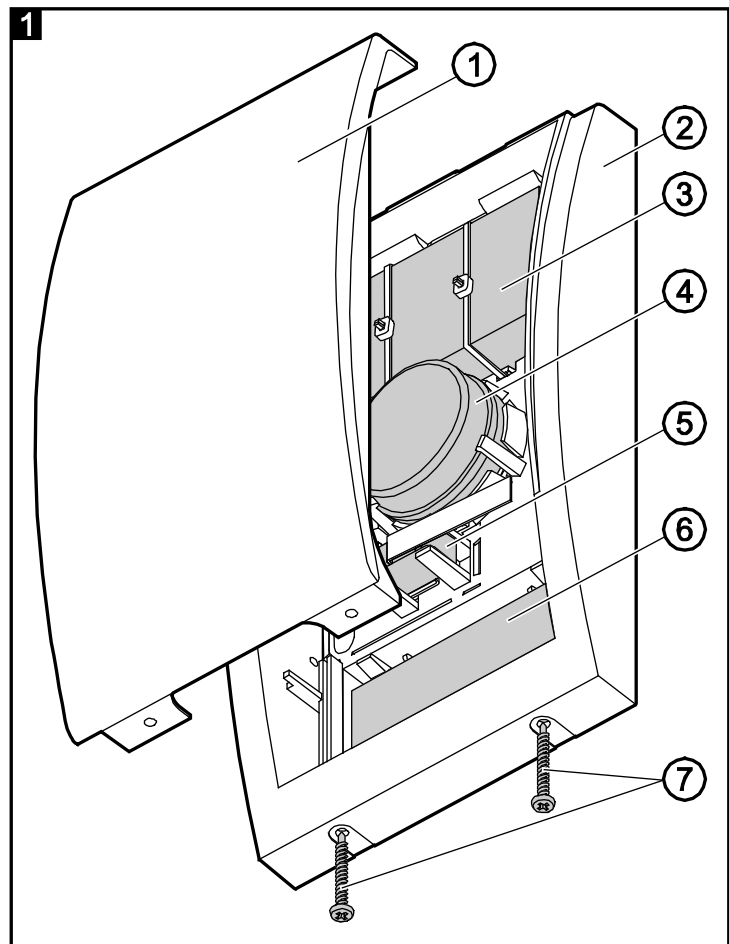
Pozor: Signalizácia alarmu sabotáže je zablokovaná:

- po zapnutí testovacieho režimu,
- po zapnutí servisného režimu v prípade spolupráce s ústredňami zo série INTEGRA alebo VERSA,
- počas 40 sekúnd po pripojení napájania do sirény.

Príkaz na zablokovanie/odblokovanie signalizácie alarmu sabotáže v spojitosti so zapnutím/vypnutím servisného režimu alebo testovacieho režimu je zasielaný počas periódy komunikácie.

Obr. 1. Pohľad na sirénu.

- ① predný kryt. Na zloženie treba vyskrutkovať blokujúce skrutky (7), a nasledujúco odchyliť kryt nahor o približne 60°.
- ② základňa sirény.
- ③ akumulátor 6 V 1,2 Ah.
- ④ piezoelektrická siréna (akustická signalizácia).
- ⑤ sabotážny kontakt (NC). Reaguje na otvorenie krytu a na odtrhnutie sirény zo steny.
- ⑥ doska elektroniky zabezpečená pred vplyvom poveternostných podmienok.
- ⑦ skrutky blokujúce predný kryt sirény.



Obr. 2. Pohľad na dosku elektroniky sirény.

- ① anténa.
- ② vodiče piezoelektrickej sirény.
- ③ svorky. Na svorky TMP je pripojený sabotážny kontakt. Svorky +12 V a COM slúžia na pripojenie napájania +12 V DC ($\pm 15\%$).
- ④ vodiče na pripojenie akumulátora (červený +, čierny -).

- ⑤ červená LED-ka. V testovacím režime signalizuje periódu komunikácie sirény (krátke bliknutie).
- ⑥ LED-ky na optickú signalizáciu (v siréne ASP-105 BL sú namontované 2 LED-ky).

2. MONTÁŽ

Sirénu ASP-105 treba montovať na stenu, vysoko a ak je možné na nedostupné miesto, aby bolo zminimalizované riziko sabotáže. Treba zachovať zodpovedajúci odstup (minimálne 2,5 cm) medzi hornou hranou krytu sirény a povalou alebo iným elementom nachádzajúcim sa nad sirénou. Nedostatok miesta môže znemožniť opätovné nasadenie predného krytu sirény.

1. Zložiť predný kryt sirény.
2. Na zodpovedajúce vodiče pripojiť akumulátor.
3. Pridať sirénu do bezdrôtového systému (pozri: návod na obsluhu kontroléra ACU-100, inštaláciu príručku zabezpečovacej ústredne INTEGRA 128-WRL alebo ústrední zo série VERSA) a nasadiť kryt.
4. Vybrať miesto, kde má byť siréna namontovaná a dočasne ju tam namontovať.
5. Skontrolovať úroveň rádiového signálu prijímaného zo sirény. V prípade potreby vybrať iné miesto montáže, aby bola zabezpečená zodpovedajúca kvalita komunikácie.
6. Po vybraní miesta zabezpečujúceho optimálnu úroveň signálu, zložiť predný kryt sirény a odpojiť akumulátor.
7. Na stenu zaznačiť polohu otvorov na skrutky a sabotážny kontakt a otvoru, cez ktorý budú privedené vodiče napájania.
8. V stene vyvŕtať zodpovedajúce otvory.
9. Cez otvor v základni krytu sirény pretiahnuť vodiče napájania 12 V DC.
10. Pomocou hmoždínok a skrutiek pripevniť základňu a sabotážny kontakt na stenu.
11. Pripojiť akumulátor.
12. Pripojiť vodiče napájania na svorky na doske elektroniky sirény. Tieto vodiče nesmú byť v bezprostrednej blízkosti antény sirény, nakoľko to môže rušiť rádiovú signalizáciu.
13. Nasadiť predný kryt sirény a zablokovat' ho pomocou skrutiek.
14. Zapnúť napájanie 12 V DC.
15. Nakonfigurovať parametre činnosti sirény (vybrať jeden zo štyroch typov zvukovej signalizácie a určiť maximálny čas jej trvania). Podrobné informácie týkajúce sa konfigurácie sú uvedené v návode na použitie kontroléra ACU-100 a v programovacích príručkách ústrední zo série INTEGRA a VERSA.

3. TECHNICKÉ INFORMÁCIE

Pracovná frekvencia	868,0 MHz ÷ 868,6 MHz
Dosah rádiovkej komunikácie (na otvorenom priestranstve)	do 500 m
Napätie napájania	12 V DC ±15%
Interný akumulátor	6 V/1,2 Ah
Odber prúdu v pohotovostnom režime (pri nabitom akumulátore)	30 mA
Maximálny odber prúdu (pri nabitom akumulátore):	
optická signalizácia	80 mA
akustická signalizácia	225 mA
optická a akustická signalizácia	265 mA
Hlasitosť (zo vzdialenosti 1 m)	do 120 dB

Stupeň zabezpečenia podľa EN 50131-4	Grade 2
Trieda prostredia podľa EN50130-5.....	IV
Pracovná teplota	-25°C ...+70°C
Maximálna vlhkosť ovzdušia	93±3%
Splnené normy	EN 50130-4, EN 50130-5, EN 50131-1, EN 50131-4, EN 50131-5-3
Rozmer krytu.....	148 x 254 x 64 mm
Hmotnosť	1,01 kg
Názov certifikačnej jednotky.....	Telefication

Upozornenia:

- *Prúd nabíjania akumulátora je závislý od stupňa vybitia akumulátora.*
- *Sústava nabíjania akumulátora je určená na nabíjanie čiastočne vybitého akumulátora, a nie na nabíjanie úplne vybitého akumulátora.*

Spoločnosť SATEL sp. z o.o. deklaruje, že zariadenie je zhodné s požiadavkami a inými vlastnosťami nariadenia 1999/5/EC. Vyhlásenie o zhode je dostupné na adrese www.satel.eu/ce

SATEL sp. z o.o.
ul. Schuberta 79
80-172 Gdansk
POLSKO
www.satel.pl