

# DATOVÉ

## ROZVADĚČOVÉ SKŘÍŇĚ

**KM RACK**  
top quality racks for you



Český svátočeský ústav s.r.o.  
Divize certifikace systémů managementu  
Areál VŠB - TU Ostrava, 17 listopadu 2172/15  
708 33 Ostrava - Poruba, Česká republika

Certifikační orgán č. 3054 akreditovaný ČIA dle ČSN EN ISO/IEC 17021:2007

vydává

## CERTIFIKÁT

číslo: **067CSM-09-53**

### SYSTÉMU MANAGEMENTU KVALITY PODLE ČSN EN ISO 9001:2009 VE SPOJENÍ S ČSN EN ISO 3834-2:2006

Tímto se potvrzuje, že organizace:

**KROMEXIM Products spol. s r.o.**  
název  
Hulinská 2383, 767 01 Kroměříž  
adresa

má certifikovaný systém managementu kvality podle ČSN EN ISO 9001:2009  
zahnující zabezpečování kvality při svařování podle ČSN EN ISO 3834-2:2006  
v oborech činnosti (kategorii výrobků, procesů nebo služeb):

Ocelové svařované plechové skříně.  
(CZ NACE: 25)

Platnost do: **21.05.2012**

Certifikační místo:  
Český svátočeský ústav s.r.o.  
Divize certifikace systémů managementu  
Areál VŠB - TU Ostrava, 17 listopadu 2172/15  
708 33 Ostrava - Poruba, Česká republika

Místo: Ostrava Datum: 22.05.2009 Vedoucí certifikačního orgánu: prof. Ing. Jaroslav Koukal, CSc.

Nedílnou součástí certifikátu je zpráva o posuzování č. **067CSM-09-53**

Výsledek certifikace se týká pouze předmětu certifikace.  
Tento dokument je možno reprodukovat pouze jako celek.



## CERTIFIKÁT

Certifikační místo  
TÜV SÜD Management Service GmbH  
potvrzuje, že společnost

**KM RACK** KROMEXIM Products spol. s r.o.  
Hulinská 2383  
CZ-767 01 Kroměříž  
top quality racks for you

zavedla a používá  
systém managementu jakosti v oboru

Výroba a prodej oceloplechových skříní  
pro rozvodny nízkého napětí do 1000 V,  
pro datové a telekomunikační rozvodny  
včetně příslušenství a dílů bez elektrovýbavení.


Podle auditu, zpráva č. **70007453**  
bylo prokázáno splnění  
požadavků normy

**ISO 9001: 2008**

Tento certifikát je platný do **2012-05-28**  
Registrační číslo certifikátu **12 100 13093 TMS**

Mnichov, 2009-05-29

TÜV SÜD Management Service GmbH • Zertifizierstelle • Riederstraße 65 • 85339 München • Germany



## CERTIFIKÁT TYPU

evidenční číslo **16/07/07/02/0**

vydaný výrobcem:

**KROMEXIM Products spol. s r.o.**  
Hulinská 2383  
CZ - 767 01 Kroměříž  
IČ: 253 03 414  
na výrobek:

Název: **Rozváděčová skříně**  
Typové označení: **IRIS-ALT**  
Modifikace: **IRIS-ALT 19**  
Místo výroby: **Hulinská 2383, 767 01 Kroměříž**

u kterého bylo provedeno hodnocení, certifikace a audit systému jakosti  
zaměřený na prvky zajišťující pokračování shody výrobku v souladu s  
certifikačním systémem TÜV SÜD Czech podle ČSN EN 45011:1998 a jejichž  
výsledky jsou uvedeny ve Zprávě o hodnocení evidenční číslo 172/70/07/BT/IZ/E  
ze dne 29.01.2007.

Výše uvedený typ výrobku splňuje aplikovatelné požadavky následujících  
předpisů/normativních dokumentů, které byly základem pro jeho hodnocení:  
CSN EN 62208:2004, ČSN EN 62262:1997+ Zm. A1:1999,  
ČSN EN 60529:1993+ Zm. A1:2001

Tento certifikát platí do: **22.02.2012**

Podrobnosti a podmínky platnosti jsou uvedeny v příloze tohoto certifikátu, která  
tvorí jeho nedílnou součást a obsahuje 1 stranu.

Praze, dne 22.02.2007

Ing. Ivo Dršík  
vedoucí certifikačního orgánu

TÜV SÜD Czech s.r.o., Novoborská 904, 142 21 Praha 4 - ČR, IČ: 63987121  
Městecký soud v Praze, oddělení C, Vokla 38432, datum zápisu: 05.11.1995  
Certifikační orgán výrobků

**KROMEXIM Products spol. s r.o.** byla zapsána u Krajského obchodního soudu v Brně dne 19.06.1996.

- Vlastní počátek výroby rozvaděčových skříní však sahá ještě do 70-tých let, nyní již minulého století, kdy za dřívějšího vedení společnosti se začalo s kusovou a později malosériovou výrobou rozměrově typizovaných silových rozvaděčových skříní.
- V 80-tých letech přesáhla vlastní výroba i na stále ještě typově starších strojích bez automatického řízení a při dříve používané povrchové úpravě stříkáním syntetických barev cca 10 tisíc kusů skříní ročně.
- V polovině let 90-tých se změnou vedení společnosti a celé organizační struktury byla provedena i změna vlastní technologie výroby. Na nových, numericky řízených strojích japonské výroby a následně i změněné vlastní technologii povrchové úpravy na elektrostaticky nanášené práškové barvy s kompletní předúpravou povrchu včetně fosfatizace se začalo s výrobou silových i datových rozvaděčových skříní na již daleko vyšší kvalitativní úrovni včetně vyšší užitné hodnoty pro zákazníka.
- Tuto vyšší úroveň výroby rozvaděčů společnost drží stále a to prostřednictvím průběžných investic do dalšího technického růstu jak zaměstnanců tak i vlastních výrobků. Dobrým příkladem může být investice do zařízení nového pracoviště na nanášení PUR litého těsnění, nebo investice do zavedení a neustálého zlepšování systému managementu jakosti dle ČSN EN ISO 9001:2000 včetně zabezpečení jakosti při svařování dle ČSNE EN 3834-2-2006. Na standardní výrobky máme typovou certifikaci od ITI TÚV.
- Současný obsáhlý výrobní program je složen z několika základních standardizovaných typů rozvaděčových skříní, které jsou členěny podle typových a rozměrových modifikací. K naším skříním vyrábíme příslušenství jak typizované tak i se zákaznickými úpravami včetně možnosti jiných povrchových úprav, jako je například galvanické pokovování.
- Ve společnosti je zaměstnáno cca 100 zaměstnanců připravených Vám prostřednictvím vedením společnosti nabídnout ucelený sortiment oceloplechových rozvaděčových skříní na dlouhodobé vysoké úrovni kvality za příznivých obchodních podmínek.

**KROMEXIM Products spol. s r.o.**  
Hulínská 2383, 767 01 Kroměříž

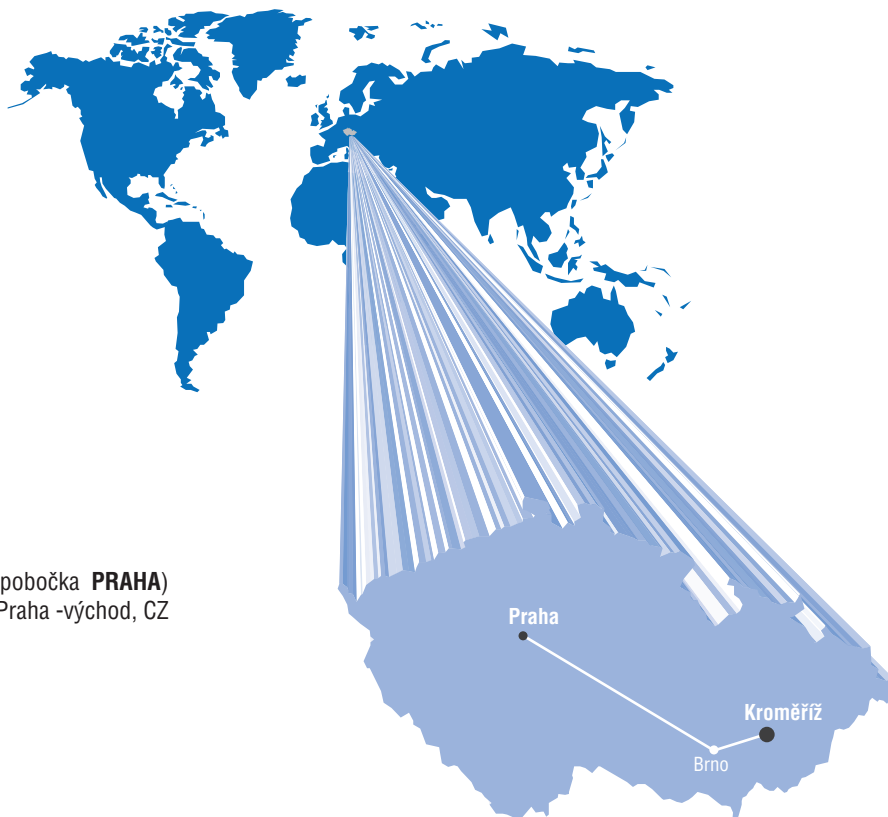
**GPS Location:**

49°18'25,40" N  
17°24'19,40" E

**KROMEXIM Products spol. s r.o. (pobočka PRAHA)**  
Čestlice 272, 251 01 Říčany u Prahy, Praha -východ, CZ

**GPS Location:**

49°59'24,40" N  
14°35'18,25" E



**10" NÁSTĚNNÉ ROZVADĚČOVÉ SKŘÍŇĚ**

LC-01 (svařovaná) . . . . .	06
LC-31 (nýtovaná) . . . . .	07

**10" PŘÍSLUŠENSTVÍ**

■ záslepka 1U standard . . . . .	08
■ vyvazovací panel 1U kov . . . . .	08
■ police pevná standard . . . . .	08
■ patch panel 1U 8p standard . . . . .	09
■ patch panel 1U 8p vyvazovací . . . . .	09
■ optická vana 1U 8p STT. . . . .	09

**19" NÁSTĚNNÉ ROZVADĚČOVÉ SKŘÍŇĚ**

LC-13-64, LC-13-65 (svařovaná) . . . . .	10-11
LC-14-64, LC-14-65 (svařovaná) . . . . .	12-13
LC-15-64 (montovaná) . . . . .	14
LC-16-66 (svařovaná) . . . . .	15
LC-18-55 (nýtovaná) . . . . .	16
LC-23-64, LC-23-65 (nýtovaná) . . . . .	17-18
LC-24-64, LC-24-65 (nýtovaná) . . . . .	19-20
LC-33 (montovaná nýtováním) . . . . .	21
IRIS-ALT-19 (svařovaná) . . . . .	22
IRIS-N-NT (svařovaná) . . . . .	23
KMR-08 (svařovaná) . . . . .	24
■ podstavec . . . . .	25
■ zákryt boční s větracími otvory . . . . .	25
■ jednotka elektrického vytápění . . . . .	25

**19" STOJANOVÉ ROZVADĚČOVÉ SKŘÍŇĚ**

KMR-09 (svařovaná) . . . . .	26
KMR-10 (svařovaná) . . . . .	27-28
KMR-11 (montovaná) . . . . .	29-30
KMR-12 (svařovaná) . . . . .	31
KMR-20 (nýtovaná) . . . . .	32-33

**OPTICKÉ ROZVADĚČE**

NOR 1 (svařovaný) . . . . .	34
NOR 2 (svařovaný) . . . . .	34
■ čelo pro NOR . . . . .	34

**19" VÝSTAVNÍ RÁMY**

VÝSTAVNÍ RÁM STANDARD - VV . . . . .	35
VÝSTAVNÍ RÁM VYSOKOZÁTĚŽOVÝ - VVV . . . . .	35

**PŘÍSLUŠENSTVÍ**

- otočný rám . . . . . 36
- podstavec . . . . . 37-38

**19" PŘÍSLUŠENSTVÍ**

- optická vana . . . . . 39
- čela optické vany . . . . . 39
- záslepka . . . . . 40
- patch panel . . . . . 40
- vyvazovací panel - kov . . . . . 40
- vyvazovací panel - plast . . . . . 41
- průchozí panel . . . . . 41
- organizér . . . . . 41
- police . . . . . 42-43

**19" ELEKTRICKÉ PŘÍSLUŠENSTVÍ**

- termostatická jednotka . . . . . 44
- ventilátor s mřížkou . . . . . 44
- chladicí jednotka . . . . . 45
- ventilační jednotka . . . . . 46
- ventilační jednotka boční . . . . . 47
- ventilační jednotka s termostatem . . . . . 47
- osvětlovací jednotka (diodová, halogenová, zářivková) . . . . . 48-49
- monitorovací jednotka . . . . . 49

**DOPLŇKOVÉ PŘÍSLUŠENSTVÍ . . . . . 50****NÁSTĚNNÉ ROZVADĚČOVÉ SKŘÍŇE**

Typ skříně	optický	Systém		Konstrukce skeletu			Hloubka [mm]						Materiál	
		10"	19"	svařovaný	nýtovaný	montovaný	60	150	265	400	500	600	černá ocel	nerezová ocel
LC-01	<input type="checkbox"/>	<input checked="" type="checkbox"/>	<input type="checkbox"/>	<input checked="" type="checkbox"/>	<input type="checkbox"/>	<input type="checkbox"/>	<input type="checkbox"/>	<input type="checkbox"/>	<input checked="" type="checkbox"/>	<input type="checkbox"/>	<input type="checkbox"/>	<input type="checkbox"/>	<input checked="" type="checkbox"/>	<input type="checkbox"/>
LC-31	<input type="checkbox"/>	<input checked="" type="checkbox"/>	<input type="checkbox"/>	<input checked="" type="checkbox"/>	<input checked="" type="checkbox"/>	<input type="checkbox"/>	<input type="checkbox"/>	<input type="checkbox"/>	<input checked="" type="checkbox"/>	<input type="checkbox"/>	<input type="checkbox"/>	<input type="checkbox"/>	<input checked="" type="checkbox"/>	<input type="checkbox"/>
LC-13	<input type="checkbox"/>	<input type="checkbox"/>	<input checked="" type="checkbox"/>	<input checked="" type="checkbox"/>	<input type="checkbox"/>	<input type="checkbox"/>	<input type="checkbox"/>	<input type="checkbox"/>	<input type="checkbox"/>	<input checked="" type="checkbox"/>	<input checked="" type="checkbox"/>	<input type="checkbox"/>	<input checked="" type="checkbox"/>	<input type="checkbox"/>
LC-14	<input type="checkbox"/>	<input type="checkbox"/>	<input checked="" type="checkbox"/>	<input checked="" type="checkbox"/>	<input type="checkbox"/>	<input type="checkbox"/>	<input type="checkbox"/>	<input type="checkbox"/>	<input type="checkbox"/>	<input checked="" type="checkbox"/>	<input checked="" type="checkbox"/>	<input type="checkbox"/>	<input checked="" type="checkbox"/>	<input type="checkbox"/>
LC-15	<input type="checkbox"/>	<input type="checkbox"/>	<input checked="" type="checkbox"/>	<input type="checkbox"/>	<input type="checkbox"/>	<input checked="" type="checkbox"/>	<input type="checkbox"/>	<input type="checkbox"/>	<input type="checkbox"/>	<input checked="" type="checkbox"/>	<input type="checkbox"/>	<input type="checkbox"/>	<input checked="" type="checkbox"/>	<input type="checkbox"/>
LC-16	<input type="checkbox"/>	<input type="checkbox"/>	<input checked="" type="checkbox"/>	<input checked="" type="checkbox"/>	<input type="checkbox"/>	<input type="checkbox"/>	<input type="checkbox"/>	<input type="checkbox"/>	<input type="checkbox"/>	<input type="checkbox"/>	<input checked="" type="checkbox"/>	<input type="checkbox"/>	<input checked="" type="checkbox"/>	<input type="checkbox"/>
LC-18	<input type="checkbox"/>	<input type="checkbox"/>	<input checked="" type="checkbox"/>	<input checked="" type="checkbox"/>	<input type="checkbox"/>	<input type="checkbox"/>	<input type="checkbox"/>	<input checked="" type="checkbox"/>	<input type="checkbox"/>	<input type="checkbox"/>	<input type="checkbox"/>	<input type="checkbox"/>	<input checked="" type="checkbox"/>	<input type="checkbox"/>
LC-23	<input type="checkbox"/>	<input type="checkbox"/>	<input checked="" type="checkbox"/>	<input type="checkbox"/>	<input checked="" type="checkbox"/>	<input type="checkbox"/>	<input type="checkbox"/>	<input type="checkbox"/>	<input type="checkbox"/>	<input checked="" type="checkbox"/>	<input checked="" type="checkbox"/>	<input type="checkbox"/>	<input checked="" type="checkbox"/>	<input type="checkbox"/>
LC-24	<input type="checkbox"/>	<input type="checkbox"/>	<input checked="" type="checkbox"/>	<input type="checkbox"/>	<input checked="" type="checkbox"/>	<input type="checkbox"/>	<input type="checkbox"/>	<input type="checkbox"/>	<input type="checkbox"/>	<input checked="" type="checkbox"/>	<input checked="" type="checkbox"/>	<input type="checkbox"/>	<input checked="" type="checkbox"/>	<input type="checkbox"/>
LC-33	<input type="checkbox"/>	<input type="checkbox"/>	<input checked="" type="checkbox"/>	<input type="checkbox"/>	<input checked="" type="checkbox"/>	<input checked="" type="checkbox"/>	<input type="checkbox"/>	<input type="checkbox"/>	<input type="checkbox"/>	<input checked="" type="checkbox"/>	<input checked="" type="checkbox"/>	<input type="checkbox"/>	<input checked="" type="checkbox"/>	<input type="checkbox"/>
IRIS-ALT-19	<input type="checkbox"/>	<input type="checkbox"/>	<input checked="" type="checkbox"/>	<input checked="" type="checkbox"/>	<input type="checkbox"/>	<input type="checkbox"/>	<input type="checkbox"/>	<input type="checkbox"/>	<input type="checkbox"/>	<input checked="" type="checkbox"/>	<input checked="" type="checkbox"/>	<input type="checkbox"/>	<input checked="" type="checkbox"/>	<input type="checkbox"/>
IRIS-N-NT	<input type="checkbox"/>	<input type="checkbox"/>	<input checked="" type="checkbox"/>	<input checked="" type="checkbox"/>	<input type="checkbox"/>	<input type="checkbox"/>	<input type="checkbox"/>	<input type="checkbox"/>	<input type="checkbox"/>	<input checked="" type="checkbox"/>	<input type="checkbox"/>	<input type="checkbox"/>	<input type="checkbox"/>	<input checked="" type="checkbox"/>
KMR-08	<input type="checkbox"/>	<input type="checkbox"/>	<input checked="" type="checkbox"/>	<input checked="" type="checkbox"/>	<input type="checkbox"/>	<input type="checkbox"/>	<input type="checkbox"/>	<input type="checkbox"/>	<input type="checkbox"/>	<input checked="" type="checkbox"/>	<input type="checkbox"/>	<input checked="" type="checkbox"/>	<input checked="" type="checkbox"/>	<input type="checkbox"/>
NOR-01	<input checked="" type="checkbox"/>	<input type="checkbox"/>	<input type="checkbox"/>	<input checked="" type="checkbox"/>	<input type="checkbox"/>	<input type="checkbox"/>	<input checked="" type="checkbox"/>	<input type="checkbox"/>	<input type="checkbox"/>	<input type="checkbox"/>	<input type="checkbox"/>	<input checked="" type="checkbox"/>	<input checked="" type="checkbox"/>	<input type="checkbox"/>
NOR-02	<input checked="" type="checkbox"/>	<input type="checkbox"/>	<input type="checkbox"/>	<input checked="" type="checkbox"/>	<input type="checkbox"/>	<input type="checkbox"/>	<input checked="" type="checkbox"/>	<input type="checkbox"/>	<input type="checkbox"/>	<input type="checkbox"/>	<input type="checkbox"/>	<input checked="" type="checkbox"/>	<input checked="" type="checkbox"/>	<input type="checkbox"/>

**STOJANOVÉ ROZVADĚČOVÉ SKŘÍŇE**

Typ skříně	Systém 19"	Konstrukce skeletu			Hloubka [mm]			Materiál černá ocel
		svařovaný	nýtovaný	montovaný	600	800	1000	
KMR-08	<input checked="" type="checkbox"/>	<input checked="" type="checkbox"/>	<input type="checkbox"/>	<input type="checkbox"/>	<input checked="" type="checkbox"/>	<input checked="" type="checkbox"/>	<input checked="" type="checkbox"/>	<input checked="" type="checkbox"/>
KMR-09	<input checked="" type="checkbox"/>	<input checked="" type="checkbox"/>	<input type="checkbox"/>	<input type="checkbox"/>	<input checked="" type="checkbox"/>	<input checked="" type="checkbox"/>	<input checked="" type="checkbox"/>	<input checked="" type="checkbox"/>
KMR-10	<input checked="" type="checkbox"/>	<input checked="" type="checkbox"/>	<input type="checkbox"/>	<input type="checkbox"/>	<input checked="" type="checkbox"/>	<input checked="" type="checkbox"/>	<input checked="" type="checkbox"/>	<input checked="" type="checkbox"/>
KMR-11	<input checked="" type="checkbox"/>	<input type="checkbox"/>	<input type="checkbox"/>	<input checked="" type="checkbox"/>	<input checked="" type="checkbox"/>	<input checked="" type="checkbox"/>	<input checked="" type="checkbox"/>	<input checked="" type="checkbox"/>
KMR-12	<input checked="" type="checkbox"/>	<input type="checkbox"/>	<input type="checkbox"/>	<input type="checkbox"/>	<input checked="" type="checkbox"/>	<input checked="" type="checkbox"/>	<input checked="" type="checkbox"/>	<input checked="" type="checkbox"/>
KMR-20	<input checked="" type="checkbox"/>	<input type="checkbox"/>	<input checked="" type="checkbox"/>	<input type="checkbox"/>	<input checked="" type="checkbox"/>	<input checked="" type="checkbox"/>	<input checked="" type="checkbox"/>	<input checked="" type="checkbox"/>

## SKŘÍŇ LC-01

- povrchová úprava: . . . PHN RAL 7035 (šedá ext) a 9005 (černá)
- síla materiálu: . . . . . 1.3mm
- balení obsahuje:
  - 01. skelet LC-01 . . . . . 1x
  - 02. dveře prosklené . . . . . 1x
    - zámek jednobodový kovový cylindrický s 2ks klíčů
    - skleněný průzor, 6mm kouřové sklo planibel
    - snadná možnost zavěšení na levé či pravé straně
    - otevření o 180°
  - 03. 10" rám . . . . . 2x
    - L profil z pozinkovaného plechu DX51D
    - otvory pro klecové matice, možnost posuvu v hloubce skříňe
- způsob objednání:
  - KMR-01-04U-N - katalogové číslo 512000040303  
(skelet výšky 4U, barva 7035). . . . . -..ks



Provedení/Typ	Rozměry			Katalogové číslo	
	výška U	výška (mm)	hmotnost Kg	RAL 7035 (N) šedá	RAL 9005 (B) černá
KMR-01-04U	4	250	5,8	512000040303	513000040303
KMR-01-06U	6	339	7,5	512000060303	513000060303
KMR-01-09U	9	472	9,6	512000090303	513000090303
KMR-01-12U	12	605	11,7	512000120303	513000120303

## POUŽITÍ

Svařovaná nástěnná datová rozvaděčová skříň určená pro instalace prvků strukturovaných kabelážních systémů menšího rozsahu, nebo pro instalaci prvků telekomunikačních rozvodů. Konstrukčně je uzpůsobena pro uchycení na stěnu.

## PŘÍSLUŠENSTVÍ

Ke skříni je možné přiojednat velké množství příslušenství, jako jsou police, záslepky, vyvazovací panely a mnoho dalších včetně speciálního příslušenství na přání zákazníka.

## ZÁKLADNÍ KONSTRUKCE SKŘÍŇE

Skříň LC-01 je tvořena svařeným rámem. Z čelní strany je rozvaděč osazen dveřmi se dvěma panty a kovovým zámkem na klíč s jednobodovým zamykáním. Průzor dveří je vyplněn 6mm kouřovým sklem planibel. Zadní částí obsahuje otvory pro uchycení na zeď a vylamovací prostup. Ve stropě i dně jsou kabelové průchody pro vstup kabeláže.

## PROTIKOROZNÍ OCHRANA SKŘÍŇE

Standardně jsou skříňe dodávány s povrchovou úpravou termoreaktivní práškovou barvou v odstínu RAL 7035 šedá externí a RAL 9005 černá, síla vrstvy 80-120µm. Barva je určena pro venkovní použití a je složená z čistého polyesteru. Jiné odstíny RAL dle dohody.



## SKŘÍŇ LC-31

- povrchová úprava: . . . PNH RAL 7035 (šedá ext) a 9005 (černá)
- síla materiálu: . . . . . 1.3mm
- krytí: . . . . . IP30
- balení obsahuje:
  - 01. skelet LC-31 . . . . . 1x
  - 02. dveře prosklené . . . . . 1x
    - zámek jednobodový kovový cylindrický s 2ks klíčů
    - skleněný průzor, 6mm kouřové sklo planibel
    - snadná možnost zavěšení na levé či pravé straně
    - otevření o 180°
  - 03. 10" rám . . . . . 2x
    - L profil z pozinkovaného plechu DX51D
    - otvory pro klecové matice, možnost posuvu v hloubce skříně
- způsob objednání:
  - LC-31-4U-N - katalogové číslo 762000000004
  - (skelet výšky 4U, barva 7035). . . . . -..ks



Typ-provedení	Rozměry			Hmotnost kg	Katalogové číslo		
	U	výška mm	šířka mm		hloubka mm	RAL 7035 šedá	RAL 9005 černá
LC-31-04U-REC	4	250	300	265	5,0	762000000004	763000000004
LC-31-06U-REC	6	339	300	265	6,0	762000000006	763000000006
LC-31-09U-REC	9	472	300	265	7,5	762000000009	763000000009
LC-31-12U-REC	12	605	300	265	9,0	762000000012	763000000012

## POUŽITÍ

Nýtovaná nástěnná datová rozvaděčová skříň určená pro instalace prvků strukturovaných kabelážních systémů menšího rozsahu, nebo pro instalaci prvků telekomunikačních rozvodů. Konstrukčně je uzpůsobena pro uchycení na stěnu.

## PŘÍSLUŠENSTVÍ

Ke skříně je možné přibojednat velké množství příslušenství, jako jsou police, záslepky, vyvazovací panely a mnoho dalších včetně speciálního příslušenství na přání zákazníka.

## ZÁKLADNÍ KONSTRUKCE SKŘÍŇE

Díly skeletu jsou snýtovány zapuštěnými nýty o průměru 3,2mm. Z čelní strany je rozvaděč osazen dveřmi se dvěma panty a kovovým zámkem na klíč s jednobodovým zamykáním. Průzor dveří je vyplněn 6mm kouřovým sklem planibel. Zadní část otevřená a uzpůsobená zavěšení na zeď. Ve stropě i dně jsou otvory pro větrání a uchycení ventilátorů.

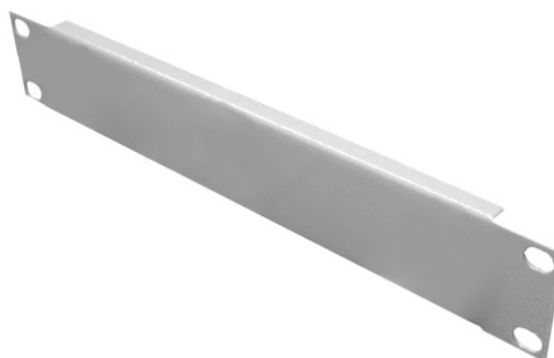


## PROTIKOROZNÍ OCHRANA SKŘÍŇE

Standardně jsou skříně dodávány s povrchovou úpravou termoreaktivní práškovou barvou v odstínu RAL 7035 šedá externí a RAL 9005 černá, síla vrstvy 80-120µm. Barva je určena pro venkovní použití a je složená z čistého polyesteru.. Jiné odstíny RAL dle dohody.

## ZÁSLEPKA 1U standard

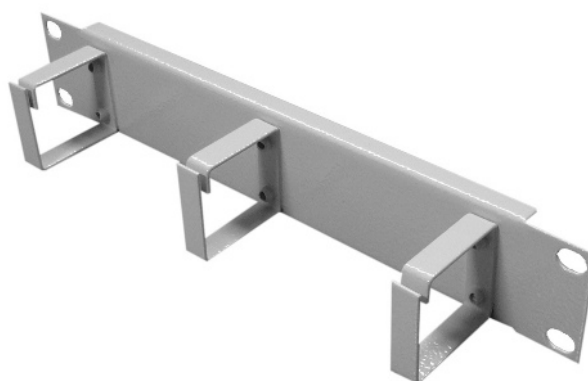
- povrchová úprava: . . . PNH RAL 7035 (šedá ext) a 9005 (černá)
- síla materiálu: . . . . . 1.3mm
- balení obsahuje:
  - 01. záslepka 1U standard . . . . . 1x
- způsob objednání:
  - 10" ZÁSLEPKA 1U - katalogové číslo 912110000001
  - (záslepka 1U, barva 7035). . . . . -..ks



Provedení/Typ	Katalogové číslo	
	RAL 7035 (N) šedá	RAL 9005 (B) černá
<b>10" ZÁSLEPKA 1U</b>	912110000001	913110000001

## VYVAZOVACÍ PANEL 1U kov

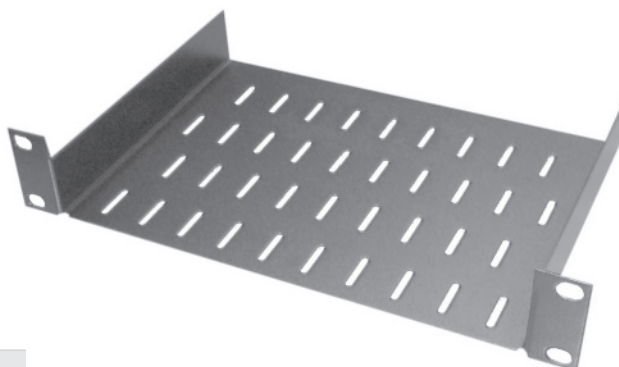
- povrchová úprava: . . . PNH RAL 7035 (šedá ext) a 9005 (černá)
- síla materiálu: . . . . . 1.3mm
- balení obsahuje:
  - 01. vyvazovací panel 1U kov . . . . . 1x
- způsob objednání:
  - 10" VYVAZ PANEL 1U KOV - katalogové číslo 912150000001
  - (vyvazovací panel -kov, barva 7035). . . . . -..ks



Provedení/Typ	Katalogové číslo	
	RAL 7035 (N) šedá	RAL 9005 (B) černá
<b>10" VYVAZ PANEL 1U KOV</b>	912150000001	913150000001

## POLICE PEVNÁ standard

- povrchová úprava: . . . PNH RAL 7035 (šedá ext) a 9005 (černá)
- síla materiálu: . . . . . 1.3mm
- balení obsahuje:
  - 01. police pevná standard . . . . . 1x
- způsob objednání:
  - 10" POLICE PEVNÁ 1U - katalogové číslo 912140000001
  - (záslepka 1U, barva 7035). . . . . -..ks

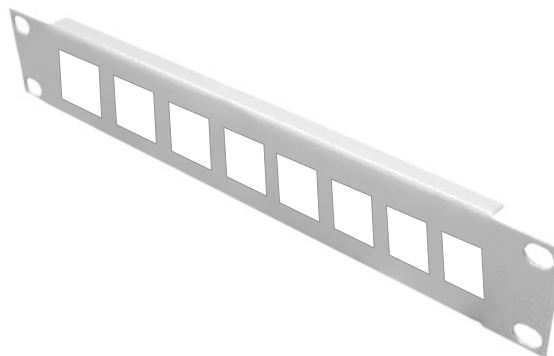


Provedení/Typ	Katalogové číslo	
	RAL 7035 (N) šedá	RAL 9005 (B) černá
<b>10" POLICE PEVNÁ 1U</b>	912140000001	913140000001



**PATCH PANEL 1U 8p standard**

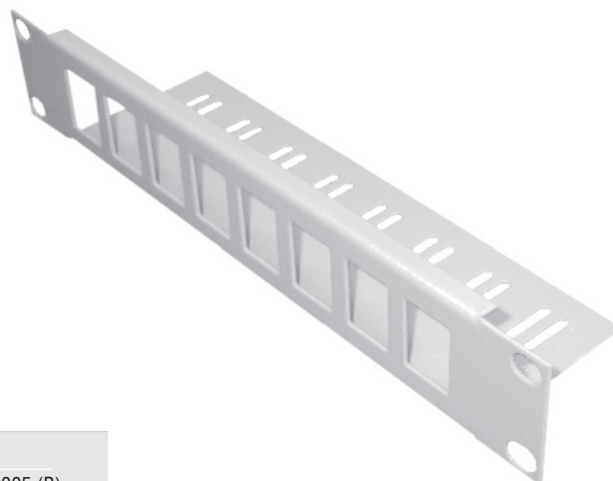
- povrchová úprava: . . . PNH RAL 7035 (šedá ext) a 9005 (černá)
- síla materiálu: . . . . . 1.3mm
- balení obsahuje:
  - 01. patch panel . . . . . 1x
- způsob objednání:
  - 10" PATCH PANEL 1U 8p - katalogové číslo 912120000801  
(patch panel 1U, barva 7035)... . . . . -..ks



Provedení/Typ	Katalogové číslo	
	RAL 7035 (N) šedá	RAL 9005 (B) černá
<b>10" PATCH PANEL 1U 8p</b>	912120000801	913120000801

**PATCH PANEL 1U 8p vyvazovací**

- povrchová úprava: . . . PNH RAL 7035 (šedá ext) a 9005 (černá)
- síla materiálu: . . . . . 1.3mm
- balení obsahuje:
  - 01. patch panel vyvazovací. . . . . 1x
- způsob objednání:
  - 10" PATCH PANEL 1U 8p VYVAZOVAC9 - katalogové číslo 912130000801  
(patch panel 1U vyvazovací, barva 7035)... . . . . -..ks



Provedení/Typ	Katalogové číslo	
	RAL 7035 (N) šedá	RAL 9005 (B) černá
<b>10" PATCH PANEL 1U 8p VYVAZOVACÍ</b>	912130000801	913130000801

**OPTICKÁ VANA 1U 8p STT**

- povrchová úprava: . . . PNH RAL 7035 (šedá ext) a 9005 (černá)
- síla materiálu: . . . . . 1.3mm
- balení obsahuje:
  - 01. optická vana 1U 8p STT . . . . . 1x
- způsob objednání:
  - 10" OPTICKÁ VANA 1U 8p STT - katalogové číslo 912160000001  
(optická vana 1U, barva 7035)... . . . . -..ks



Provedení/Typ	Katalogové číslo	
	RAL 7035 (N) šedá	RAL 9005 (B) černá
<b>10" OPTICKÁ VANA 1U 8p STT</b>	912160000001	913160000001

## SKŘÍŇ LC-13-64

- povrchová úprava: . . . PNH RAL 7035 (šedá ext) a 9005 (černá)
- síla materiálu: . . . . . 1.3mm
- balení obsahuje:
  - 01. skelet LC-13-64 . . . . . 1x
    - svařovaná konstrukce
    - perforace strop dno
  - 02. dveře prosklené . . . . . 1x
    - zámek jednobodový kovový cylindrický s 2ks klíčů
    - skleněný průzor, 6mm kouřové sklo planibel
    - snadná možnost zavěšení na levé či pravé straně
    - otevření o 180°
  - 03. 19" rám . . . . . 2x
    - pozinkovaný plech DX51D
    - otvory pro klecové matice, možnost posuvu v hloubce skříně
- způsob objednání:  
 LC-13-64-04U - katalogové číslo 542000040604  
 (skelet šířky 600mm, hloubky 400mm a výšky 4U , barva 7035)-..ks



Provedení/ Typ	Rozměry				Katalogové číslo	
	výška U	výška (mm)	hloubka (mm)	šířka (mm)	RAL 7035 (N) šedá	RAL 9005 (B) černá
LC-13-64-04U	4	280	400	600	542000040604	543000040604
LC-13-64-06U	6	370	400	600	542000060604	543000060604
LC-13-64-09U	9	500	400	600	542000090604	543000090604
LC-13-64-12U	12	635	400	600	542000120604	543000120604
LC-13-64-15U	15	770	400	600	542000150604	543000150604
LC-13-64-18U	18	900	400	600	542000180604	543000180604
LC-13-64-21U	21	1035	400	600	542000210604	543000210604
LC-13-64-24U	24	1170	400	600	542000240604	543000240604

## POUŽITÍ

Svařovaná nástěnná datová rozvaděčová skříň určená pro instalace prvků strukturovaných kabelážních systémů menšího rozsahu, nebo pro instalaci prvků telekomunikačních rozvodů. Konstrukčně je uzpůsobena pro uchycení na stěnu a odvodu tepla přes perforace ve stropu a dně.

## ZÁKLADNÍ KONSTRUKCE SKŘÍŇE

Skříň LC-13 je tvořena svařeným rámem, který tvoří skelet skříně. Z čelní strany je rozvaděč osazen dveřmi se dvěma panty a kovovým zámkem na klíč s jednobodovým zamykáním. Průzor dveří je vyplněn 6mm kouřovým sklem planibel. Otvory v zadní části umožňují připevnění na zeď. Ve stropě i dně jsou kabelové průchody pro vstup kabeláže.

## PROTIKOROZNÍ OCHRANA SKŘÍŇE

Standardně jsou skříně dodávány s povrchovou úpravou termoreaktivní práškovou barvou v odstínu RAL 7035 šedá externí a RAL 9005 černá, síla vrstvy 80-120µm. Barva je určena pro venkovní použití a je složená z čistého polyesteru.. Jiné odstíny RAL dle dohody.

## PŘÍSLUŠENSTVÍ

Ke skříně je možné přibojednat velké množství příslušenství, jako jsou police, záslepky, vyvazovací panely a mnoho dalších včetně speciálního příslušenství na přání zákazníka.



## SKŘÍŇ LC-13-65

- povrchová úprava: . . . PNH RAL 7035 (šedá ext) a 9005 (černá)
- síla materiálu: . . . . . 1.3mm
- balení obsahuje:
  - 01. skelet LC-13-65 . . . . . 1x
    - svařovaná konstrukce
    - perforace strop dno
    - otevíratelná zadní část (zámek 1bodový kovový cylindrický)
  - 02. dveře prosklené . . . . . 1x
    - zámek jednobodový kovový cylindrický s 2ks klíčů
    - skleněný průzor, 6mm kouřové sklo planibel
    - snadná možnost zavěšení na levé či pravé straně
    - otevření o 180°
  - 03. 19" rám . . . . . 2x
    - pozinkovaný plech DX51D
    - otvory pro klecové matice, možnost posuvu v hloubce skříně
- způsob objednání:
  - LC-13-65-06U - katalogové číslo 552000060605
  - (skelet šířky 600mm, hloubky 500mm a výšky 6U , barva 7035)-...ks



Provedení/ Typ	Rozměry				Katalogové číslo	
	výška U	výška (mm)	hloubka (mm)	šířka (mm)	RAL 7035 (N) šedá	RAL 9005 (B) černá
LC-13-65-06U	6	370	500	600	552000060605	553000060605
LC-13-65-09U	9	500	500	600	552000090606	553000090606
LC-13-65-12U	12	635	500	600	552000120605	553000120605
LC-13-65-15U	15	770	500	600	552000150605	553000150605
LC-13-65-18U	18	900	500	600	552000180605	553000180605
LC-13-65-21U	21	1035	500	600	552000210605	553000210605
LC-13-65-24U	24	1170	500	600	552000240605	553000240605

## POUŽITÍ

Svařovaná nástěnná datová rozvaděčová skříň určená pro instalace prvků strukturovaných kabelážních systémů menšího rozsahu, nebo pro instalaci prvků telekomunikačních rozvodů. Konstrukčně je uzpůsobena pro uchycení na stěnu a odvodu tepla přes perforace ve stropu a dně.

## ZÁKLADNÍ KONSTRUKCE SKŘÍŇE

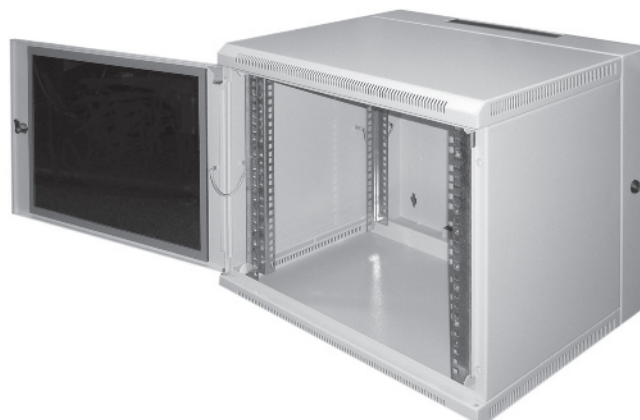
Skříň LC-13 je tvořena svařeným rámem, který tvoří skelet skříně. Z čelní strany je rozvaděč osazen dveřmi se dvěma panty a kovovým zámkem na klíč s jednobodovým zamykáním. Průzor dveří je vyplněn 6mm kouřovým sklem planibel. Otvory v zadní části umožňují připevnění na zeď. Ve stropě i dně jsou kabelové průchody pro vstup kabeláže. Tato zadní část o hloubce 100mm je připevněna panty ke skříni a je zajištěna zámkem stejného typu jako dveře rozvaděče.

## PROTIKOROZNÍ OCHRANA SKŘÍŇE

Standardně jsou skříně dodávány s povrchovou úpravou termoreaktivní práškovou barvou v odstínu RAL 7035 šedá externí a RAL 9005 černá, síla vrstvy 80-120µm. Barva je určena pro venkovní použití a je složená z čistého polyesteru.. Jiné odstíny RAL dle dohody.

## PŘÍSLUŠENSTVÍ

Ke skříni je možné přibojednat velké množství příslušenství, jako jsou police, záslepky, vyvazovací panely a mnoho dalších včetně speciálního příslušenství na přání zákazníka.



## SKŘÍŇ LC-14-64

- povrchová úprava: . . . PNH RAL 7035 (šedá ext) a 9005 (černá)
- síla materiálu: . . . . . 1.3mm
- balení obsahuje:
  - 01. skelet LC-14-64 . . . . . 1x
    - svařovaná konstrukce
  - 02. dveře prosklené . . . . . 1x
    - zámek jednobodový kovový cylindrický s 2ks klíči
    - skleněný průzor, 6mm kouřové sklo planibel
    - snadná možnost zavěšení na levé či pravé straně
    - otevření o 180°
  - 03. 19" rám . . . . . 2x
    - pozinkovaný plech DX51D
    - otvory pro klecové matice, možnost posuvu v hloubce skříně
- způsob objednání:  
 LC-14-64-06U - katalogové číslo 542010060604  
 (skelet šířky 600mm, hloubky 400mm a výšky 6U , barva 7035)-...ks



Provedení/ Typ	Rozměry				Katalogové číslo	
	výška U	výška (mm)	hloubka (mm)	šířka (mm)	RAL 7035 (N) šedá	RAL 9005 (B) černá
LC-14-64-04U	4	280	400	600	542010040604	543010040604
LC-14-64-06U	6	370	400	600	542010060604	543010060604
LC-14-64-09U	9	500	400	600	542010090604	543010090604
LC-14-64-12U	12	635	400	600	542010120604	543010120604
LC-14-64-15U	15	770	400	600	542010150604	543010150604
LC-14-64-18U	18	900	400	600	542010180604	543010180604
LC-14-64-21U	21	1035	400	600	542010210604	543010210604
LC-14-64-24U	24	1170	400	600	542010240604	543010240604

## POUŽITÍ

Nástěnná rozvaděčová datová skříň LC-14 je určena pro instalaci prvků strukturovaných kabeláží menšího rozsahu, nebo pro instalaci prvků telekomunikačních rozvodů. Tato skříň nemá vlastní odvětrávací otvory proto zajišťuje částečnou prachotěsnost. Skříň může být umístěna na stěnu, nebo pevnou oporu.

## ZÁKLADNÍ KONSTRUKCE SKŘÍŇE

Skříň LC-14 je tvořena svařeným rámem, který tvoří skelet skříně. Z čelní strany je rozvaděč osazen dveřmi se dvěma panty a kovovým zámkem na klíč s jednobodovým zamykáním. Průzor dveří je vyplněn 6mm kouřovým sklem planibel. Otvory v zadní části umožňují připevnění na zeď. Ve stropě i dně jsou kabelové průchody pro vstup kabeláže.

## PROTIKOROZNÍ OCHRANA SKŘÍŇE

Standardně jsou skříně dodávány s povrchovou úpravou termoreaktivní práškovou barvou v odstínu RAL 7035 šedá externí a RAL 9005 černá, síla vrstvy 80-120µm. Barva je určena pro venkovní použití a je složená z čistého polyesteru.. Jiné odstíny RAL dle dohody.

## PŘÍSLUŠENSTVÍ

Ke skříně je možné přibjednat velké množství příslušenství, jako jsou police, záslepky, vyvazovací panely a mnoho dalších včetně speciálního příslušenství na přání zákazníka.



## SKŘÍŇ LC-14-65

- povrchová úprava: . . . PNH RAL 7035 (šedá ext) a 9005 (černá)
- síla materiálu: . . . . . 1.3mm
- balení obsahuje:
  - 01. skelet LC-14-65 . . . . . 1x
    - svařovaná konstrukce
    - otevíratelná zadní část (zámek 1bodový kovový cylindrický)
  - 02. dveře prosklené . . . . . 1x
    - zámek jednobodový kovový cylindrický s 2ks klíčů
    - skleněný průzor, 6mm kouřové sklo planibel
    - snadná možnost zavěšení na levé či pravé straně
    - otevření o 180°
  - 03. 19" rám . . . . . 2x
    - pozinkovaný plech DX51D
    - otvory pro klecové matice, možnost posuvu v hloubce skříně
- způsob objednání:
  - LC-14-65-06U - katalogové číslo 572000060605
  - (skelet šířky 600mm, hloubky 500mm a výšky 6U , barva 7035)-.-.ks



Provedení/ Typ	Rozměry				Katalogové číslo	
	výška U	výška (mm)	hloubka (mm)	šířka (mm)	RAL 7035 (N) šedá	RAL 9005 (B) černá
LC-14-65-06U	6	370	500	600	572000060605	573000060605
LC-14-65-09U	9	500	500	600	572000090606	573000090606
LC-14-65-12U	12	635	500	600	572000120605	573000120605
LC-14-65-15U	15	770	500	600	572000150605	573000150605
LC-14-65-18U	18	900	500	600	572000180605	573000180605
LC-14-65-21U	21	1035	500	600	572000210605	573000210605
LC-14-65-24U	24	1170	500	600	572000240605	573000240605

## POUŽITÍ

Nástěnná rozvaděčová datová skříň LC-14 je určena pro instalaci prvků strukturovaných kabeláží menšího rozsahu, nebo pro instalaci prvků telekomunikačních rozvodů. Tato skříň nemá vlastní odvětrávací otvory a proto zajišťuje částečnou prachotěsnost. Možnost umístění na stěnu, nebo pevnou oporu.

## PŘÍSLUŠENSTVÍ

Ke skříně je možné přibjednat velké množství příslušenství, jako jsou police, záslepky, vyvazovací panely a mnoho dalších včetně speciálního příslušenství na přání zákazníka.

## ZÁKLADNÍ KONSTRUKCE SKŘÍŇE

Skříň LC-14 je tvořena svařeným rámem, který tvoří skelet skříně. Z čelní strany je rozvaděč osazen dvěma se dvěma panty a kovovým zámkem na klíč s jednobodovým zamykáním. Průzor dveří je vyplněn 6mm kouřovým sklem planibel. Otvory v zadní části umožňují připevnění na zeď. Ve stropě i dně jsou kabelové průchody pro vstup kabeláže. Tato zadní část o hloubce 100mm je připevněna panty ke skříně a je zajištěna zámkem stejného typu jako dveře rozvaděče.



## PROTIKOROZNÍ OCHRANA SKŘÍŇE

Standardně jsou skříně dodávány s povrchovou úpravou termoreaktivní práškovou barvou v odstínu RAL 7035 šedá externí a RAL 9005 černá, síla vrstvy 80-120µm. Barva je určena pro venkovní použití a je složená z čistého polyesteru.. Jiné odstíny RAL dle dohody.

## SKŘÍŇ LC-15-64

- povrchová úprava: . . . PNH RAL 7035 (šedá ext) a 9005 (černá)
- síla materiálu: . . . . . 1.3mm
- balení obsahuje:
  - 01. skelet LC-15-64 . . . . . 1x
    - montovaná konstrukce
    - perforace strop dno
  - 02. dveře prosklené . . . . . 1x
    - zámek jednobodový kovový cylindrický s 2ks klíčů
    - skleněný průzor, 6mm kouřové sklo planibel
    - snadná možnost zavěšení na levé či pravé straně
    - otevření o 180°
  - 03. 19" rám . . . . . 2x
    - pozinkovaný plech DX51D
    - otvory pro klecové matice, možnost posuvu v hloubce skříně
- způsob objednání:  
 LC-15-64-06U - katalogové číslo 6222000060604  
 (skelet šířky 600mm, hloubky 400mm a výšky 6U , barva 7035)-.-.ks



Provedení/ Typ	Rozměry				Katalogové číslo	
	výška U	výška (mm)	hloubka (mm)	šířka (mm)	RAL 7035 (N) šedá	RAL 9005 (B) černá
LC-15-64-06U	6	347	400	600	622000060604	623000060604
LC-15-64-09U	9	480	400	600	622000090604	623000090604
LC-15-64-12U	12	614	400	600	622000120604	623000120604
LC-15-64-15U	15	747	400	600	622000150604	623000150604
LC-15-64-18U	18	880	400	600	622000180604	623000180604
LC-15-64-21U	21	1013	400	600	622000210604	623000210604
LC-15-64-24U	24	1147	400	600	622000240604	623000240604

## POUŽITÍ

Svařovaná nástěnná datová rozvaděčová skříň určená pro instalace prvků strukturovaných kabelážních systémů menšího rozsahu, nebo pro instalaci prvků telekomunikačních rozvodů. Konstrukčně je upravena pro uchycení na stěnu a odvodu tepla přes perforace ve stropu a dně.

## ZÁKLADNÍ KONSTRUKCE SKŘÍŇE

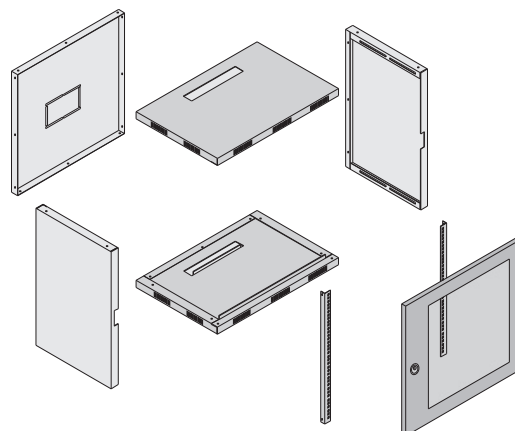
Skříň LC-15 je tvořena dnem, stropem, dvěma boky a zadním dílem. Díly skeletu jsou vzájemně přišroubovány šrouby M5. Z čelní strany je rozvaděč osazen dveřmi se dvěma panty a kovovým zámkem na klíč s jednobodovým zamykáním. Průzor dveří je vyplněn 6mm kouřovým sklem planibel. V zadní části jsou předchystány otvory proučycení na zeď. Ve stropě i dně jsou kartáčové kabelové průchody pro vstup kabeláže.

## PROTIKOROZNÍ OCHRANA SKŘÍŇE

Standardně jsou skříně dodávány s povrchovou úpravou termoreaktivní práškovou barvou v odstínu RAL 7035 šedá externí a RAL 9005 černá, síla vrstvy 80-120µm. Barva je určena pro venkovní použití a je složená z čistého polyesteru. Jiné odstíny RAL dle dohody.

## PŘÍSLUŠENSTVÍ

Ke skříně je možné přibjednat velké množství příslušenství, jako jsou police, záslepky, vyvazovací panely a mnoho dalších včetně speciálního příslušenství na přání zákazníka.



## SKŘÍŇ LC-16-66

- povrchová úprava: . . . PNH RAL 7035 (šedá ext) a 9005 (černá)
- síla materiálu: . . . . . 1.3mm
- balení obsahuje:
  - 01. skelet LC-16-66 . . . . . 1x
    - svařovaná konstrukce
    - perforace strop dno
  - 02. dveře prosklené . . . . . 1x
    - zámek jednobodový kovový cylindrický s 2ks klíčů
    - skleněný prúzor, 6mm kouřové sklo planibel
    - snadná možnost zavěšení na levé či pravé straně
    - otevření o 180°
  - 03. zákryt boční . . . . . 2x
    - zámek jednobodový kovový cylindrický
  - 03. 19" rám . . . . . 2x
    - pozinkovaný plech DX51D
    - otvory pro klecové matice, možnost posuvu v hloubce skříně
- způsob objednání:
  - LC-16-66-06U - katalogové číslo 662000060606
  - (skelet šířky 600mm, hloubky 600mm a výšky 6U , barva 7035).-..ks



Provedení/ Typ	Rozměry				Katalogové číslo	
	výška U	výška (mm)	hloubka (mm)	šířka (mm)	RAL 7035 (N) šedá	RAL 9005 (B) černá
LC-16-66-06U	6	347	600	600	662000060606	663000060606
LC-16-66-09U	9	480	600	600	662000090606	663000090606
LC-16-66-12U	12	614	600	600	662000120606	663000120606
LC-16-66-15U	15	747	600	600	662000150606	663000150606
LC-16-66-18U	18	880	600	600	662000180606	663000180606
LC-16-66-21U	21	1013	600	600	662000210606	663000210606

## POUŽITÍ

Nástěnná rozvaděčová datová skříň LC-16 je určena pro instalaci prvků strukturovaných kabeláží a prvků telekomunikačních rozvodů. Tato skříň má vlastní odvětrávací otvory a otevíratelné boční zákryty uzamčené 1b zapuštěným zámkem.

## PŘÍSLUŠENSTVÍ

Ke skříně je možné přibjednat velké množství příslušenství, jako jsou police, záslepky, vyvazovací panely a mnoho dalších včetně speciálního příslušenství na přání zákazníka.

## ZÁKLADNÍ KONSTRUKCE SKŘÍŇE

Skříň LC-16 je tvořena svařeným rámem. Z čelní strany je rozvaděč osazen dveřmi se dvěma panty a kovovým zámkem na klíč s jednobodovým zamykáním. Nalepené kouřové kalené sklo zajišťuje vysokou bezpečnost dveří. Otvory v zadní části umožňují připevnění na zeď. Ve stropě i dně jsou kabelové průchody pro vstup kabeláže.

## PROTIKOROZNÍ OCHRANA SKŘÍŇE

Standardně jsou skříně dodávány s povrchovou úpravou termoreaktivní práškovou barvou v odstínu RAL 7035 šedá externí a RAL 9005 černá, síla vrstvy 80-120µm. Barva je určena pro venkovní použití a je složená z čistého polyesteru.. Jiné odstíny RAL dle dohody.



## SKŘÍŇ LC-18-55

- povrchová úprava: . . . PNH RAL 7035 (šedá ext) a 9005 (černá)
- síla materiálu: . . . . . 1.3mm
- balení obsahuje:
  - 01. skelet LC-18 . . . . . 1x
    - nýtovaná konstrukce
    - perforace strop dno
  - 02. dveře prosklené . . . . . 1x
    - zámek jednobodový kovový cylindrický s 2ks klíčů
    - snadná možnost zavěšení na levé či pravé straně
    - otevření o 180°
  - 03. 19" rám . . . . . 2x
    - pozinkovaný plech DX51D
    - otvory pro klecové matice
- způsob objednání:  
LC-18-55-2+4U-REC - katalogové číslo 722000155555  
(skelet šířky 550mm, hloubky 150mm a výšky 550mm , barva 7035).-...ks



Provedení/ Typ	Rozměry			Katalogové číslo	
	výška (mm)	hloubka (mm)	šířka (mm)	RAL 7035 (N) šedá	RAL 9005 (B) černá
LC-18-55-2+4U-REC	550	150	550	722000155555	723000155555
LC-18-55-11U-REC	550	150	550	722000151155	723000151155

## POUŽITÍ

Moderní nýtovaný nástěnný datový SOHO rozvaděč LC-18 je určen pro instalaci prvků síťových kabeláží menšího rozsahu, nebo pro instalaci prvků telekomunikačních rozvodů. Typickým znakem jsou odvětrávací otvory dveří a možnost umístění na stěnu, nebo pevnou oporu.

## ZÁKLADNÍ KONSTRUKCE SKŘÍŇE

Skříň LC-18 je tvořena nýtovaným skeletem. Při vlastní výrobě je proces svařování v největší možné míře nahrazován nýtováním a celkově je rozvaděč konstruován jako „ekonomicky výhodný“ s typicky průmyslovým kvalitním designem. Z čelní strany je rozvaděč osazen dveřmi se dvěma panty a kovovým zámkem na klíč s jednobodovým zamykáním. V zadní části jsou předchystány otvory pro uchycení na zeď a pro přívod kabeláže, nebo usazení zásuvky. Ve stropě a dně je taktéž příprava pro vstup kabeláže do rozvaděče. 19" rámy mají rozměry 04U ve vertikálním směru a 02U v horizontálním směru. Druhá varianta má 19" rámy přes celou výšku v rozměru 11U. Skříň má přípravu pro vyvazování kabeláže.

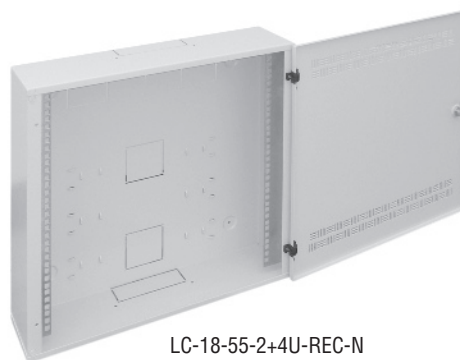
## PROTIKOROZNÍ OCHRANA SKŘÍŇE

Standardně jsou skříně dodávány s povrchovou úpravou termoreaktivní práškovou barvou v odstínu RAL 7035 šedá externí a RAL 9005 černá, síla vrstvy 80-120µm. Barva je určena pro venkovní použití a je složená z čistého polyesteru. Jiné odstíny RAL dle dohody.

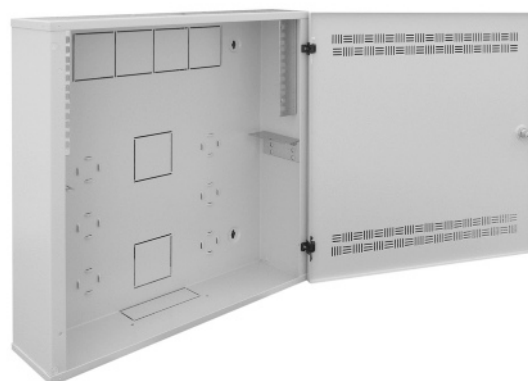
## PŘÍSLUŠENSTVÍ

Ke skříni je možné přibjednat velké množství příslušenství, jako jsou police, záslepky, vyvazovací panely a mnoho dalších včetně speciálního příslušenství na přání zákazníka.

LC-18-55-11U-REC-N



LC-18-55-2+4U-REC-N





## SKŘÍŇ LC-23-64

- povrchová úprava: . . . PNH RAL 7035 (šedá ext) a 9005 (černá)
- síla materiálu: . . . . . 1.3mm
- balení obsahuje:
  - 01. skelet LC-23-64 . . . . . 1x
    - nýtovaná konstrukce
    - perforace strop dno
  - 02. dveře prosklené . . . . . 1x
    - zámek jednobodový kovový cylindrický s 2ks klíčů
    - skleněný průzor, 6mm kouřové sklo planibel
    - snadná možnost zavěšení na levé či pravé straně
    - otevření o 180°
  - 03. 19" rám . . . . . 2x
    - otvory pro vyvazování kabelů
    - pozinkovaný plech DX51D
    - otvory pro klecové matice, možnost posuvu v hloubce skříně
- způsob objednání:  
LC-23-64-04U-REC - katalogové číslo 682000040604  
(skelet šířky 600mm, hloubky 400mm a výšky 4U , barva 7035) -..ks



Provedení/ Typ	Rozměry				Katalogové číslo	
	výška U	výška (mm)	hloubka (mm)	šířka (mm)	RAL 7035 (N) šedá	RAL 9005 (B) černá
LC-23-64-04U-REC	4	270	400	600	682000040604	683000040604
LC-23-64-06U-REC	6	356	400	600	682000060604	683000060604
LC-23-64-09U-REC	9	490	400	600	682000090604	683000090604
LC-23-64-12U-REC	12	623	400	600	682000120604	683000120604
LC-23-64-15U-REC	15	756	400	600	682000150604	683000150604
LC-23-64-18U-REC	18	890	400	600	682000180604	683000180604
LC-23-64-21U-REC	21	1023	400	600	682000210604	683000210604

## POUŽITÍ

Svařovaná nástěnná datová rozvaděčová skříň určená pro instalace prvků strukturovaných kabelážních systémů menšího rozsahu, nebo pro instalaci prvků telekomunikačních rozvodů. Konstrukčně je uzpůsobena pro uchycení na stěnu a odvodu tepla přes perforace ve stropu a dně.

## ZÁKLADNÍ KONSTRUKCE SKŘÍŇE

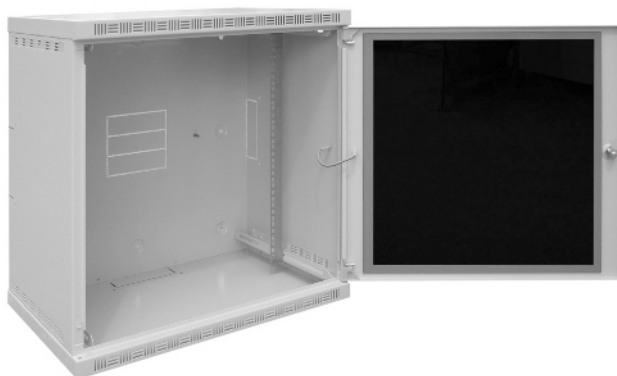
Skříň LC-23 je tvořena nýtovaným skeletem skříně. Při vlastní výrobě je proces svařování v největší možné míře nahrazován nýtováním a celkově je rozvaděč konstruován jako „ekonomicky výhodný“ s typicky průmyslovým kvalitním designem. Vlastní tuhosti rozvaděče je dosaženo použitím ocelového plechu síly 1,3mm a 28ks ocelových zapuštěných nýtů 3,2mm s garantovanou pevností v tahu 1285N. Z čelní strany je rozvaděč osazen dveřmi se dvěma panty a kovovým zámkem na klíč s jednobodovým zamykáním. V zadní části jsou otvory pro uchycení na zeď. Ve stropě, dně i na bočních stranách je příprava pro vstup kabeláže do rozvaděče. 19" rámy jsou zároveň perforovány pro vyvazování kabeláže.

## PROTIKOROZNÍ OCHRANA SKŘÍŇE

Standardně jsou skříně dodávány s povrchovou úpravou termoreaktivní práškovou barvou v odstínu RAL 7035 šedá externí a RAL 9005 černá, síla vrstvy 80-120µm. Barva je určena pro venkovní použití a je složená z čistého polyesteru. Jiné odstíny RAL dle dohody.

## PŘÍSLUŠENSTVÍ

Ke skříně je možné přibojednat velké množství příslušenství, jako jsou police, záslepky, vyvazovací panely a mnoho dalších včetně speciálního příslušenství na přání zákazníka.



## SKŘÍŇ LC-23-65

- povrchová úprava: . . . PNH RAL 7035 (šedá ext) a 9005 (černá)
- síla materiálu: . . . . . 1.3mm
- balení obsahuje:
  - 01. skelet LC-23-65 . . . . . 1x
    - nýtovaná konstrukce
    - perforace strop dno
    - otevíratelná zadní část (zámek 1 bodový kovový cylindrický)
  - 02. dveře prosklené . . . . . 1x
    - zámek jednobodový kovový cylindrický s 2ks klíčů
    - skleněný průzor, 6mm kouřové sklo planibel
    - snadná možnost zavěšení na levé či pravé straně
    - otevíření o 180°
  - 03. 19" rám . . . . . 2x
    - otvory pro vyvazování kabelů
    - pozinkovaný plech DX51D
    - otvory pro klecové matice, možnost posuvu v hloubce skříňe
- způsob objednání:  
LC-23-65-04U-REC - katalogové číslo 732000040605  
(skelet šířky 600mm, hloubky 500mm a výšky 4U) .-.ks



Provedení/ Typ	Rozměry				Katalogové číslo	
	výška U	výška (mm)	hloubka (mm)	šířka (mm)	RAL 7035 (N) šedá	RAL 9005 (B) černá
LC-23-65-04U-REC	4	270	500	600	732000040605	733000040605
LC-23-65-06U-REC	6	356	500	600	732000060605	733000060605
LC-23-65-09U-REC	9	490	500	600	732000090605	733000090605
LC-23-65-12U-REC	12	623	500	600	732000120605	733000120605
LC-23-65-15U-REC	15	756	500	600	732000150605	733000150605
LC-23-65-18U-REC	18	890	500	600	732000180605	733000180605
LC-23-65-21U-REC	21	1023	500	600	732000210605	733000210605

## POUŽITÍ

Svařovaná nástěnná datová rozvaděčová skříň určená pro instalace prvků strukturovaných kabelážních systémů menšího rozsahu, nebo pro instalaci prvků telekomunikačních rozvodů. Konstrukčně je uzpůsobena pro uchycení na stěnu a odvodu tepla přes perforace ve stropu a dně.

## ZÁKLADNÍ KONSTRUKCE SKŘÍŇE

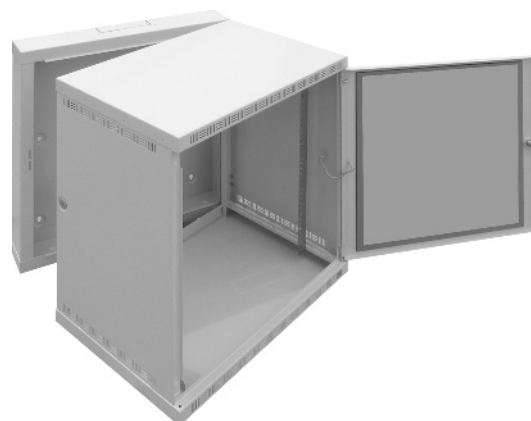
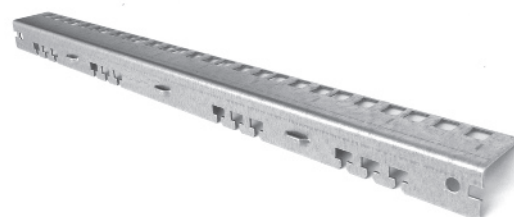
Skříň LC-23 je tvořena nýtovaným skeletem skříňe. Při vlastní výrobě je proces svařování v největší možné míře nahrazován nýtováním a celkově je rozvaděč konstruován jako „ekonomicky výhodný“ s typicky průmyslovým kvalitním designem. Vlastní tuhosti rozvaděče je dosaženo použitím ocelového plechu síly 1,3mm a 28ks ocelových zapuštěných nýtů 3,2mm s garantovanou pevností v tahu 1285N. Z čelní strany je rozvaděč osazen dveřmi se dvěma panty a kovovým zámkem na klíč s jednobodovým zamykáním. V zadní části jsou otvory pro uchycení na zeď. Ve stropě, dně i na bočních stranách je příprava pro vstup kabeláže do rozvaděče. 19" rámy jsou zároveň perforovány pro vyvazování kabeláže.

## PROTIKOROZNÍ OCHRANA SKŘÍŇE

Standardně jsou skříňe dodávány s povrchovou úpravou termoreaktivní práškovou barvou v odstínu RAL 7035 šedá externí a RAL 9005 černá, síla vrstvy 80-120µm. Barva je určena pro venkovní použití a je složená z čistého polyesteru. Jiné odstíny RAL dle dohody.

## PŘÍSLUŠENSTVÍ

Ke skříni je možné přibojednat velké množství příslušenství, jako jsou police, záslepky, vyvazovací panely a mnoho dalších včetně speciálního příslušenství na přání zákazníka.



## SKŘÍŇ LC-24-64

- povrchová úprava: . . . PNH RAL 7035 (šedá ext) a 9005 (černá)
- síla materiálu: . . . . . 1.3mm
- balení obsahuje:
  - 01. skelet LC-23-64 . . . . . 1x
    - nýtovaná konstrukce
  - 02. dveře prosklené . . . . . 1x
    - zámek jednobodový kovový cylindrický s 2ks klíčů
    - skleněný průzor, 6mm kouřové sklo planibel
    - snadná možnost zavěšení na levé či pravé straně
    - otevíření o 180°
  - 03. 19" rám . . . . . 2x
    - otvory pro vyvazování kabelů
    - pozinkovaný plech DX51D
    - otvory pro klecové matice, možnost posuvu v hloubce skříně
- způsob objednání:  
 LC-24-64-04U-REC - katalogové číslo 742000040604  
 (skelet šířky 600mm, hloubky 400mm a výšky 4U , barva 7035)-..ks



Provedení/ Typ	Rozměry				Katalogové číslo	
	výška U	výška (mm)	hloubka (mm)	šířka (mm)	RAL 7035 (N) šedá	RAL 9005 (B) černá
LC-24-64-04U-REC	4	270	400	600	742000040604	743000040604
LC-24-64-06U-REC	6	356	400	600	742000060604	743000060604
LC-24-64-09U-REC	9	490	400	600	742000090604	743000090604
LC-24-64-12U-REC	12	623	400	600	742000120604	743000120604
LC-24-64-15U-REC	15	756	400	600	742000150604	743000150604
LC-24-64-18U-REC	18	890	400	600	742000180604	743000180604
LC-24-64-21U-REC	21	1023	400	600	742000210604	743000210604

## POUŽITÍ

Svařovaná nástěnná datová rozvaděčová skříň určená pro instalace prvků strukturovaných kabelážních systémů menšího rozsahu, nebo pro instalaci prvků telekomunikačních rozvodů. Konstrukčně je uzpůsobena pro uchycení na stěnu a odvodu tepla přes perforace ve stropu a dně.

## ZÁKLADNÍ KONSTRUKCE SKŘÍŇE

Skříň LC-24 je tvořena nýtovaným skeletem skříně. Při vlastní výrobě je proces svařování v největší možné míře nahrazován nýtováním a celkově je rozvaděč konstruován jako „ekonomicky výhodný“ s typicky průmyslovým kvalitním designem. Vlastní tuhosti rozvaděče je dosaženo použitím ocelového plechu síly 1,3mm a 28ks ocelových zapuštěných nýtů 3,2mm s garantovanou pevností v tahu 1285N. Z čelní strany je rozvaděč osazen dveřmi se dvěma panty a kovovým zámkem na klíč s jednobodovým zamykáním. V zadní části jsou otvory pro uchycení na zeď. Ve stropě, dně i na bočních stranách je příprava pro vstup kabeláže do rozvaděče. 19" rámy jsou zároveň perforovány pro vyvazování kabeláže.

## PROTIKOROZNÍ OCHRANA SKŘÍŇE

Standardně jsou skříně dodávány s povrchovou úpravou termoreaktivní práškovou barvou v odstínu RAL 7035 šedá externí a RAL 9005 černá, síla vrstvy 80-120µm. Barva je určena pro venkovní použití a je složená z čistého polyesteru. Jiné odstíny RAL dle dohody.

## PŘÍSLUŠENSTVÍ

Ke skříně je možné přibojednat velké množství příslušenství, jako jsou police, záslepky, vyvazovací panely a mnoho dalších včetně speciálního příslušenství na přání zákazníka.



## SKŘÍŇ LC-24-65

- povrchová úprava: . . . PNH RAL 7035 (šedá ext) a 9005 (černá)
- síla materiálu: . . . . . 1.3mm
- balení obsahuje:
  - 01. skelet LC-24-65 . . . . . 1x
    - nýtovaná konstrukce
    - otevíratelná zadní část (zámek 1bodový kovový cylindrický)
  - 02. dveře prosklené . . . . . 1x
    - zámek jednobodový kovový cylindrický s 2ks klíčů
    - skleněný průzor, 6mm kroužové sklo planibel
    - snadná možnost zavěšení na levé či pravé straně
    - otevření o 180°
  - 03. 19" rám . . . . . 2x
    - otvory pro vyvazování kabelů
    - pozinkovaný plech DX51D
    - otvory pro klecové matice, možnost posuvu v hloubce skříně
- způsob objednání:  
LC-24-65-04U-REC - katalogové číslo 752000040605  
(skelet šířky 600mm, hloubky 500mm a výšky 4U , barva 7035)-..ks



Provedení/ Typ	Rozměry				Katalogové číslo	
	výška U	výška (mm)	hloubka (mm)	šířka (mm)	RAL 7035 (N) šedá	RAL 9005 (B) černá
LC-24-65-04U-REC	4	270	500	600	752000040605	753000040605
LC-24-65-06U-REC	6	356	500	600	752000060605	753000060605
LC-24-65-09U-REC	9	490	500	600	752000090605	753000090605
LC-24-65-12U-REC	12	623	500	600	752000120605	753000120605
LC-24-65-15U-REC	15	756	500	600	752000150605	753000150605
LC-24-65-18U-REC	18	890	500	600	752000180605	753000180605
LC-24-65-21U-REC	21	1023	500	600	752000210605	753000210605

## POUŽITÍ

Svařovaná nástěnná datová rozvaděčová skříň určená pro instalace prvků strukturovaných kabelážních systémů menšího rozsahu, nebo pro instalaci prvků telekomunikačních rozvodů. Konstrukčně je uzpůsobena pro uchycení na stěnu a odvodu tepla přes perforace ve stropu a dně.

## ZÁKLADNÍ KONSTRUKCE SKŘÍŇE

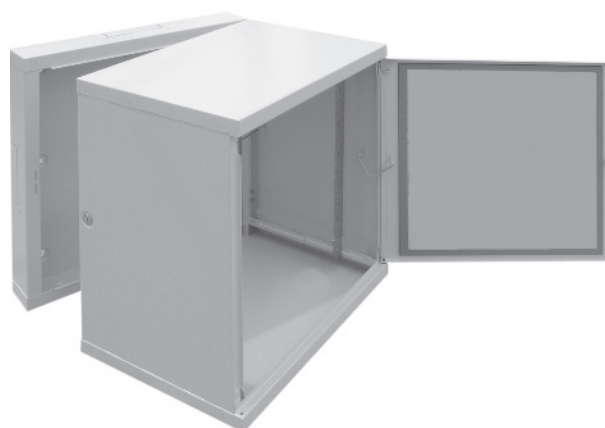
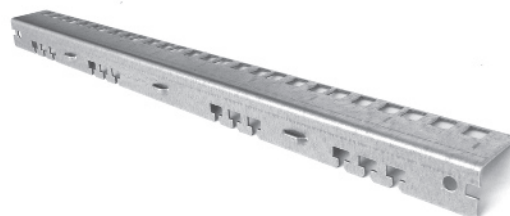
Skříň LC-24 je tvořena nýtovaným skeletem skříně. Při vlastní výrobě je proces svařování v největší možné míře nahrazován nýtováním a celkově je rozvaděč konstruován jako „ekonomicky výhodný“ s typicky průmyslovým kvalitním designem. Vlastní tuhosti rozvaděče je dosaženo použitím ocelového plechu síly 1,3mm a 28ks ocelových zapuštěných nýtů 3,2mm s garantovanou pevností v tahu 1285N. Z čelní strany je rozvaděč osazen dveřmi se dvěma panty a kovovým zámkem na klíč s jednobodovým zamykáním. V zadní části jsou otvory pro uchycení na zeď. Ve stropě, dně i na bočních stranách je příprava pro vstup kabeláže do rozvaděče. 19" rámy jsou zároveň perforovány pro vyvazování kabeláže.

## PROTIKOROZNÍ OCHRANA SKŘÍŇE

Standardně jsou skříně dodávány s povrchovou úpravou termoreaktivní práškovou barvou v odstínu RAL 7035 šedá externí a RAL 9005 černá, síla vrstvy 80-120µm. Barva je určena pro venkovní použití a je složená z čistého polyesteru. Jiné odstíny RAL dle dohody.

## PŘÍSLUŠENSTVÍ

Ke skříně je možné přibojednat velké množství příslušenství, jako jsou police, záslepky, vyvazovací panely a mnoho dalších včetně speciálního příslušenství na přání zákazníka.



## SKŘÍŇ LC-33

- povrchová úprava: . . . PNH RAL 7035 (šedá ext) a 9005 (černá)
- síla materiálu: . . . . . 1.3mm
- krytí: . . . . . IP30
- popis: . . . . . skříň se prodává v rozloženém stavu
- balení obsahuje:
  - 01. skelet LC-33 . . . . . 1x
  - 02. dveře prosklené . . . . . 1x
    - zámek jednobodový kovový cylindrický s 2ks klíčů
    - skleněný průzor, 6mm kouřové sklo planibel
    - snadná možnost zavěšení na levé či pravé straně
  - 03. 19" rám . . . . . 2x
    - L profil z pozinkovaného plechu DX51D
    - otvory pro klecové matice, možnost posuvu v hloubce skříně
  - 04. spojovací materiál
- způsob objednání:
  - LC-33-64-06U-N - katalogové číslo 772000060604
  - (skelet hloubky 400mm šířky 530mm a výšky 6U, barva 7035).-..ks



Provedení/ Typ	Rozměry				Katalogové číslo	
	výška U	výška (mm)	hloubka (mm)	šířka (mm)	RAL 7035 (N) šedá	RAL 9005 (B) černá
LC-33-64-06U	6	340	400	530	772000060604	773000060604
LC-33-64-09U	9	475	400	530	772000090604	773000090604
LC-33-64-18U	18	875	400	530	772000180604	773000180604
LC-33-64-21U	21	1008	400	530	772000210604	773000210604
LC-33-65-06U	6	340	500	530	772000060605	773000060605
LC-33-65-09U	9	475	500	530	772000090605	773000090605
LC-33-65-18U	18	875	500	530	772000180605	773000180605
LC-33-65-21U	21	1008	500	530	772000210605	773000210605

## POUŽITÍ

Nýtovaná nástěnná datová rozvaděčová skříň určená pro instalace prvků strukturovaných kabelážních systémů menšího rozsahu, nebo pro instalaci prvků telekomunikačních rozvodů. Konstrukčně je uzpůsobena pro uchycení na stěnu.

## PŘÍSLUŠENSTVÍ

Ke skříní je možné přibojednat velké množství příslušenství, jako jsou police, záslepky, vyvazovací panely a mnoho dalších včetně speciálního příslušenství na přání zákazníka.

## ZÁKLADNÍ KONSTRUKCE SKŘÍŇE

Díly skeletu jsou dodávány v rozloženém stavu (nesnýtovány, nýty o průměru 3,2mm) . Z čelní strany je rozvaděč osazen dveřmi se dvěma panty a kovovým zámkem na klíč s jednobodovým zamykáním. Průzor dveří je vyplněn 6mm kouřovým sklem planibel . Zadní část otevřená a uzpůsobená zavěšení na zeď. Strop a dno jsou perforovány.

## PROTIKOROZNÍ OCHRANA SKŘÍŇE

Standardně jsou skříně dodávány s povrchovou úpravou termoreaktivní práškovou barvou v odstínu RAL 7035 šedá externí a RAL 9005 černá, síla vrstvy 80-120µm. Barva je určena pro venkovní použití a je složená z čistého polyesteru.. Jiné odstíny RAL dle dohody.



## SKŘÍŇ IRIS-ALT-19"

- povrchová úprava: . . . . . PNH RAL 7035 (šedá ext)
- síla materiálu: . . . . . 1.5mm
- krytí: . . . . . IP65 (lité těsnění)
- balení obsahuje:
  - 01. skelet IRIS-ALT-19" (400/500) . . . . . 1x
    - svařovaná konstrukce
  - 02. dveře . . . 1x
    - zámek tříbodový cylindrický, výklopná klika s 2ks klíčů
  - 03. 19" rám . . . . . 2x
    - otvory pro vyvazování kabelů
    - pozinkovaný plech DX51D
    - otvory pro klecové matice, možnost posuvu v hloubce skříně
- způsob objednání:
  - IRIS-ALT-19"-64-09U - katalogové číslo 042190090604  
(skelet šířky 600mm, hloubky 400mm a výšky 9U) . . . . . -..ks



Provedení/ Typ	Rozměry			Katalogové číslo	
	výška U	výška (mm)	šířka (mm)	hloubka 400 (mm)	hloubka 500 (mm)
IRIS-ALT-19"-64-09U	9	467	600	042190090604	042190090605
IRIS-ALT-19"-64-12U	12	602	600	042190120604	042190120605
IRIS-ALT-19"-64-15U	15	734	600	042190150604	042190150605
IRIS-ALT-19"-64-18U	18	869	600	042190180604	042190180605
IRIS-ALT-19"-64-21U	21	1000	600	042190210604	042190210605
IRIS-ALT-19"-64-24U	24	1135	600	042190240604	042190240605
IRIS-ALT-19"-64-28U	28	1313	600	042190280604	042190280605

## POUŽITÍ

Rozvaděčová skříň typu IRIS-ALT-19" je univerzální nástěnná skříň pro prvky strukturovaných kabeláží menšího rozsahu, nebo pro instalaci prvků telekomunikačních rozvodů se širokým spektrem použití. Její rozměrová variabilita, univerzálnost a vysoké krytí umožňuje použití jak v průmyslu, tak i v institucích jako jsou školy, banky, úřady atd.

## KRYTÍ

Skříň IRIS-ALT-19" se dodává s krytím IP-65. Na dveřích je lité těsnění, které zajišťuje vysoký standard těsnosti.

## ZÁKLADNÍ KONSTRUKCE SKŘÍŇE

Rozvaděčovou skříň IRIS-ALT-19" tvoří svařovaná, samonosná konstrukce z plechu síly 1,5mm uzpůsobená pro uchycení na stěnu. Uchycení je možné provést přes čtveřici otvorů na zadní straně skříně. Zavěšení dveří je provedeno na dvou, případně třech dveřních závěsech, a to podle výšky rozvaděčové skříně. Zajištění dveří proti otevření je provedeno pomocí tříbodového zámku s vložkou FAB s možností zamykání. Přístroje do skříně lze montovat na 19" rošt, který je součástí standardní dodávky skříně. Tyto 19" rámy jsou vyrobeny s pozinkovaného plechu. Těsnění provedené nejmodernější technologií litého těsnění zaručuje a splňuje veškeré nároky kladené na těsnost a dlouhověkost těsnění. Standardně je rozvaděčová skříň dodávána samostatně.

## PROTIKOROZNÍ OCHRANA SKŘÍŇE

Standardně jsou skříně dodávány s povrchovou úpravou termoreaktivní práškovou barvou v odstínu RAL 7035 šedá externí, síla vrstvy 80-120µm. Barva je určena pro venkovní použití a je složena z čistého polyesteru... Jiné odstíny RAL dle dohody.

## PŘÍSLUŠENSTVÍ

Ke skříně je možné přibojednat velké množství příslušenství, jako jsou police, záslepký, vyvazovací panely a mnoho dalších včetně speciálního příslušenství na přání zákazníka.



### SKŘÍŇ IRIS-N-NT

- povrchová úprava: . . . . . bez PÚ (nerez DIN 1.4301)
- síla materiálu: . . . . . 1.5mm
- krytí: . . . . . IP65 (opatřeno narážecím těsněním na dveřích)
- balení obsahuje:
  - 01. skelet IRIS-N-NT . . . . . 1x
  - 02. dveře . . . . . 1x
- způsob objednání:
  - IRIS-N-NT-5525-60-12U - katalogové číslo 04290210604
  - (skelet šířky 550mm, hloubky 250mm a výšky 12U) . . . . .-ks



Provedení/Typ	Vnější rozměry [mm]			Katalogové číslo
	Šířka	Výška	Hloubka	
IRIS-N-NT-5525-60-12U	550	600	250	066000550625
IRIS-N-NT-5540-60-12U	550	600	400	066000550640
IRIS-N-NT-5525-80-16U	550	800	250	066000550825
IRIS-N-NT-5540-80-16U	550	800	400	066000550840
IRIS-N-NT-5525-100-21U	550	1000	250	066000551025
IRIS-N-NT-5540-100-21U	550	1000	400	066000551040

### POUŽITÍ

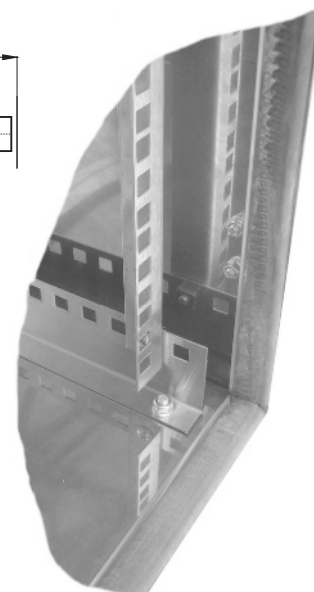
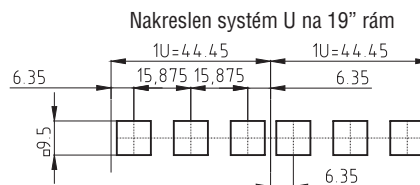
Rozvaděčová skříň typu IRIS-ALT-19" je univerzální nástěnná skříň pro prvky strukturovaných kabeláží menšího rozsahu, nebo pro instalaci prvků telekomunikačních rozvodů se širokým spektrem použití. Její rozměrová variabilita, univerzálnost a vysoké krytí umožňuje použití jak v průmyslu, tak i v institucích jako jsou školy, banky, úřady atd.

### PROTIKOROZNÍ OCHRANA SKŘÍŇĚ

Standardně jsou skříňe vyráběny z nerezového plechu DIN 1,4301, který ve vysoké míře odolává povětrnostním vlivům.

### 19" RÁMY

- povrchová úprava: . . . . . bez PÚ (nerez DIN 1.4301)
- síla materiálu: . . . . . 2mm
- balení obsahuje:
  - 01. 19" rám . . . . . 2x
  - 02. držák . . . . . 4x
  - 03. spojovací materiál
- způsob objednání:
  - 19" rám 25-12U - katalogové číslo 067200002512
  - (pro skelet výšky 600mm a hloubky 250mm) . . . . .-ks



Provedení/typ	Pro skelet [mm]		Katalogové číslo
	Výška	Hloubka	
19"rám 25-12U	600	250	067200002512
19"rám 40-12U	600	400	067200004012
19"rám 25-16U	800	250	067200002516
19"rám 40-16U	800	400	067200004016
19"rám 25-21U	1000	250	067200002521
19"rám 40-21U	1000	400	067200004021

### SKŘÍŇ KMR-08

- povrchová úprava: . . . . . PNH RAL 7035 (šedá ext)
- síla materiálu: . . . . . 1.5mm
- krytí: . . . . . IP55 (lité těsnění)
- balení obsahuje:
  - 01. skelet KMR-08 . . . . . 1x
  - 02. dveře s MEDUR deskou . . . . . 1x
  - 03. kryt stropu. . . . . 1x
  - 04. zákryt. . . . . 2x
  - 05. 19" rám . . . . . 4x
  - 06. závěsné oko . . . . . 4x
  - 06. zámek - 3bodové zavírání (cylindrický) . . . . . 1x

▪ způsob objednání:

KMR-08-74-15U - katalogové číslo 632000070415

(skelet šířky 700mm, hloubky 400mm a výšky 15U) . . . . .ks



Provedení/ Typ	Rozměry				Katalogové číslo
	výška U	výška (mm)	hloubka (mm)	šířka (mm)	RAL 7035 (N) šedá
KMR-08-74-15U	15	765	400	700	632000070415
KMR-08-76-24U	24	1158	600	700	632000070624
KMR-08-76-42U	42	2142	600	700	632000070642
KMR-08-78-42U	42	2142	800	700	632000070842

### POUŽITÍ

Datová termoizolovaná rozvaděčová skříň KMR-08 je určena pro instalaci prvků strukturovaných kabeláží, nebo pro instalaci prvků telekomunikačních rozvodů. Typickým znakem jsou panty dveří a bočních zákrytů umístěných vně rozvaděče a možnost umístění na stěnu, nebo na speciální podstavec.

### KRYTÍ

Skříň KMR-08 se dodává s krytím IP-55. Z vnitřní strany dveří je lité těsnění, které zajišťuje vysoký standard těsnosti.

### ZÁKLADNÍ KONSTRUKCE SKŘÍŇE

Skříň KMR-08 je tvořena svařeným rámem. Ze zadní části jsou otvory na uchycení na zeď. Z čelní strany je rozvaděč osazen dveřmi se dvěma venkovními kovovými panty a zámkem na klíč s třibodovým zamykáním. Boční zákryty jdou otevřít z vnitřní strany rozvaděče. Boční zákryty je možné jednoduše zaměnit. Boční zákryt je možné objednat i z větráním, které je uzpůsobeno venkovnímu prostředí. Ve dně skříňe jsou přichystány průchodky pro přívod kabeláže do rozvaděče. Strop skříňe je plný. Nad stropem je kryt stropu, který zároveň slouží jako ochrana proti dešti a přímého slunečního svitu. Součástí skříňe jsou i čtyři závěsná oka pro snazší manipulaci. Součástí skříňe jsou čtyři 19" rámy. Skříň je jako celek termoizolovaná.

### PŘÍSLUŠENSTVÍ

Ke skříni je možné přibojednat velké množství příslušenství, jako jsou police, záslepky, vyvazovací panely a mnoho dalších včetně speciálního příslušenství na přání zákazníka.

### PROTIKOROZNÍ OCHRANA SKŘÍŇE

Standardně jsou skříňe dodávány s povrchovou úpravou termoreaktivní práškovou barvou v odstínu RAL 7035 šedá externí, síla vrstvy 80-120µm. Barva je určena pro venkovní použití a je složená z čistého polyesteru se zvýšenou odolností proti slunečnímu záření a vnějším povětrnostním podmínkám. Jiné odstíny RAL dle dohody.





### PODSTAVEC PRO KMR-08

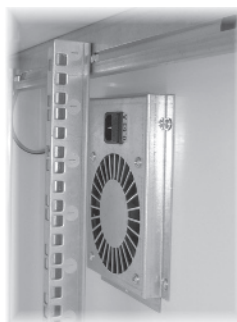
- povrchová úprava: . . . . . PNH RAL 7035 (šedá ext)
- síla materiálu: . . . . . 2mm
- balení obsahuje:
  - 01. skelet podstavce KMR-08 . . . . . 1x
  - 02. dveře (výklopná klika), pouze u výšky 800mm. . . . . 1x
- způsob objednání:
  - KMR-08-B4-80-N - katalogové číslo 632160070480
  - (skelet šířky 700mm, hloubky 400mm a výšky 800mm) . . .ks



Provedení/ Typ	Rozměry			Katalogové číslo
	výška (mm)	hloubka (mm)	šířka (mm)	RAL 7035 (N) šedá
KMR-08-B4-80-N	800	400	700	632160070480
KMR-08-B6-80-N	800	600	700	632160070680
KMR-08-B6-10-N	100	600	700	632160070610
KMR-08-B8-10-N	100	800	700	632160070810

### ZÁKRYT BOČNÍ S VĚTRACÍMI OTVORY

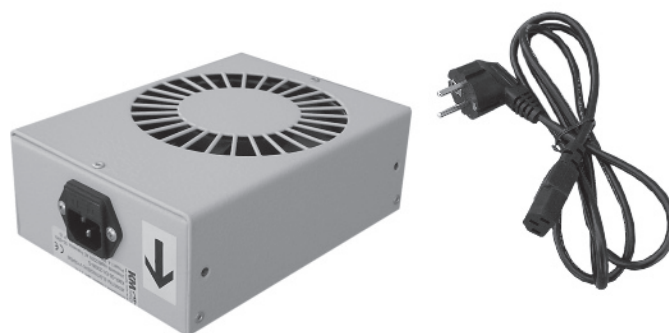
- povrchová úprava: . . . . . PNH RAL 7035 (šedá ext)
- síla materiálu: . . . . . 1.3mm
- krytí: . . . . . IP43
- balení obsahuje:
  - 01. podstavec KMR-08. . . . . 1x
- způsob objednání:
  - KMR-08-S4-15U - katalogové číslo 632100000415
  - (skelet šířky 400mm a výšky 15U). . . . . -ks



Provedení/ Typ	Rozměry		Katalogové číslo
	výška U	šířka (mm)	RAL 7035 (N) šedá
KMR-08-S4-15U spv bok	15	400	632100000415
KMR-08-S4-24U spv bok	24	400	632100000424
KMR-08-S6-15U spv bok	15	600	632100000615
KMR-08-S6-24U spv bok	24	600	632100000624
KMR-08-S6-42U spv bok	42	600	632100000642
KMR-08-S8-42U spv bok	42	800	632100000842

### JEDNOTKA ELEKTRICKÉHO VYTÁPĚNÍ

- povrchová úprava: . . . . . PNH RAL 7035 (šedá ext)
- tepelný výkon: . . . . . 200w
- balení obsahuje:
  - 01. jednotka el. vytápění (s ventilátorem). . . . . 1x
  - 02. napájecí kabel 300V . . . . . 1x
- způsob objednání:
  - KMR-08-EH-200W - katalogové číslo 902820000000
  - (KMR-08-EH-200W). . . . . -ks



## SKŘÍŇ KMR-09

- povrchová úprava: . . . PNH RAL 7035 (šedá ext) a 9005 (černá)
- krytí: . . . . . IP55 (lité těsnění)
- síla materiálu: . . . . . 1.5mm
- balení obsahuje:
  - 01. skelet KMR-09 . . . . . 1x
  - 02. dveře plné (3bodový zámek, cylindrický) . . . . . 1x
  - 03. zákryt boční . . . . . 2x
  - 04. zákryt zadní . . . . . 1x
  - 05. kabelový průchod dnem . . . . . 1x
  - 06. 19" rám . . . . . 4x
  - 07. integrovaný podstavec . . . . . 1x
- způsob objednání:
 

KMR-09 66-42U-N - RAL7035 - katalogové číslo 642000420606  
(skelet šířky 600mm, hloubky 600mm a výšky 42U, barva 7035).-..ks

## POUŽITÍ

Rozvaděčová skříň typu KMR-09 je univerzální stojanová skříň pro prvky strukturovaných kabeláží, nebo pro instalaci prvků telekomunikačních rozvodů se širokým spektrem použití. Její rozměrová variabilita, vysoké krytí dosažené litým těsněním a univerzálnost umožňuje použití jak v průmyslu, tak i v institucích jako jsou školy, banky, úřady atd.

## ZÁKLADNÍ KONSTRUKCE SKŘÍŇE

Skříň KMR-09 je tvořena svařeným rámem. Z čelní strany je rozvaděč osazen dveřmi se zámkem s výklopnou klikou a třibodovým zamykáním. Všechny dveře a zákryty jsou těsněné. Zadní zákryt je osazen zámkem s výklopnou klikou a třibodovým zamykáním. Boční zákryty jsou zamykatelné z vnitřní strany skříňe. Kabelový průchod pro vstup kabeláže je řešen ve dně skříňe. Skříň je osazena na integrovaném podstavci, který má odnímatelnou přední a zadní část.

## KRYTÍ

Skříň se dodává s krytím IP-55. Na dveřích je kolem dokola lité těsnění, které zajišťuje vysoký standard těsnosti.

## GARANTOVANÉ NOSNOSTI

Celková maximální nosnost (včetně váhy vlastního rozvaděče) na podstavci 400kg, na kolečkách LD 200kg a kolečkách HD 400kg nosnosti jsou garantovány při rovnoměrném statickém zatížení

## PROTIKOROZNÍ OCHRANA SKŘÍŇE

Standardně jsou skříňe dodávány s povrchovou úpravou termoreaktivní práškovou barvou v odstínu RAL 7035 šedá externí a RAL 9005 černá, síla vrstvy 80-120µm. Barva je určena pro venkovní použití a je složená z čistého polyesteru. Jiné odstíny RAL dle dohody.



## PŘÍSLUŠENSTVÍ

Ke skříni je možné přibjednat velké množství příslušenství, jako jsou police, záslepky, vyvazovací panely a mnoho dalších včetně speciálního příslušenství na přání zákazníka.

## Možné zákaznické provedení



Stojanová rozvaděčová datová skříň KMR-10 je určena pro instalaci prvků strukturovaných kabeláží, jako jsou patch panely a aktivní prvky, nebo pro instalaci prvků telekomunikačních rozvodů. Designem je přizpůsobena prostorám výpočetních center.

### PROTIKOROZNÍ OCHRANA SKŘÍŇE

Standardně jsou skříňe dodávány s povrchovou úpravou termoreaktivní práškovou barvou v odstínu RAL 7035 externí, síla vrstvy 80-120 $\mu$ m. Barva je určena pro venkovní použití a je složená z čistého polyesteru se zvýšenou odolností proti slunečnímu záření a vnějším povětrnostním podmínkám. Jiné odstíny RAL dle dohody.

### ZEMNÍCI PROPOJENÍ SKŘÍŇE

Zemnicí propojení skříňe je provedeno moderní technologií kapacitního navařování pokovenými šrouby. Tímto je umožněno vodivé propojení všech kovových dílů skříňe.

### GARANTOVANÉ NOSNOSTI

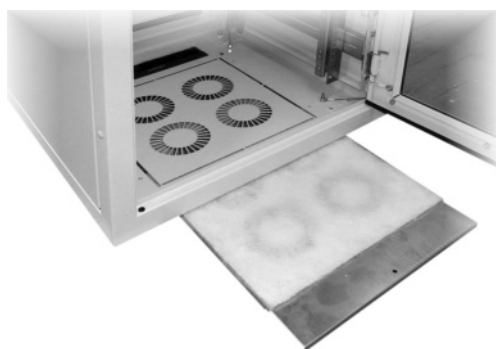
Celková maximální nosnost (včetně váhy vlastního rozvaděče) na podstavci 400kg, na kolečkách LD 200kg a kolečkách HD 400kg. Nosnosti jsou garantovány při rovnoměrném statickém zatížení

### ZÁKLADNÍ KONSTRUKCE SKŘÍŇE

Skříň KMR-10 je tvořena svařeným samonosným skeletem. Z čelní strany je rozvaděč osazen dveřmi s třemi skrytými panty a plastovým zámkem s klikou a jednobodovým zamykáním. Lepené kouřové kalené sklo zajišťuje vysokou bezpečnost dveří. Odnímatelný zadní zákryt i boční zákryty jsou uchyceny pomocí zapuštěných zámků na klíč. Pod zadním zákrytem je kabelový průchod pro vstup kabeláže. Boční i zadní zákryty jsou zaměnitelné. Ve stropě je otvor. Dno je opatřeno otvorem pro vstup kabeláže, a výsuvným šuplíkem s filtrací. Do stropu i dna je možné namontovat ventilační jednotku. Rozvaděč je možno skládat do sestav.

### PŘÍSLUŠENSTVÍ

Ke skříni je možné přiojednat velké množství příslušenství, jako jsou police, záslepky, vyvazovací panely a mnoho dalších včetně speciálního příslušenství na přání zákazníka.



### SKŘÍŇ KMR-10

▪ povrchová úpravy: . . . PNH RAL 7035 (šedá ext) a 9005 (černá)

▪ síla materiálu: . . . . . 1.5mm

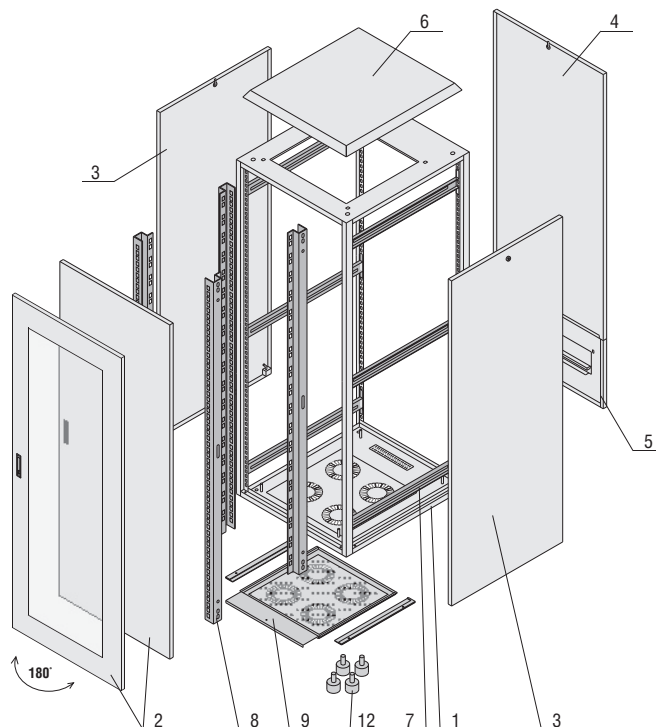
▪ balení obsahuje:

- 01. skelet KMR-10 . . . . . 1x  
- dno s kabelovým průchodem  
- strop s otvorem
- 02. dveře prosklené (jednobodový, cylindrická vložka) . . . . 1x  
- pravé provedení standard, levé na přání zákazníka  
- plné nebo perforované provedení na přání zákazníka
- 03. zákryt boční (cylindrická vložka) . . . . . 2x
- 04. zákryt zadní (cylindrická vložka) . . . . . 1x
- 05. kabelový průchod . . . . . 1x
- 06. kryt stropu . . . . . 1x
- 07. příčka (dle výšky) . . . . . 4x (6x)
- 08. 19" rám . . . . . 4x
- 09. filtrační šuplík (s filtrační tkaninou) . . . . . 1x
- 10. vodítko . . . . . (dle provedení)
- 11. adapter (jen u šířky 800) . . . . . 4x (6x)
- 12. nivelační nožky (či pojezdová kolečka) . . . . . 4x

▪ způsob objednání:

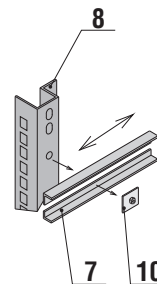
LC-24-65-06U - RAL7035 - katalogové číslo 732000060605

(skelet šířky 600mm, hloubky 500mm a výšky 6U, barva 7035)-...ks

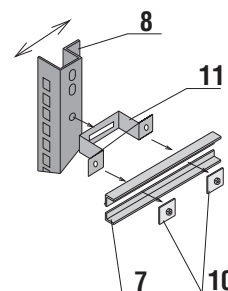


Typ	Rozměry skeletu				Katalogové číslo	
	výška U	výška (mm)	šířka (mm)	hloubka (mm)	RAL 7035 (N) šedá	RAL 9005 (B) černá
KMR-10-66-15U	15	800	600	600	522000150606	523000150606
KMR-10-66-18U	18	935	600	600	522000180606	523000180606
KMR-10-66-24U	24	1200	600	600	522000240606	523000240606
KMR-10-66-28U	28	1380	600	600	522000280606	523000280606
KMR-10-66-32U	32	1560	600	600	522000320606	523000320606
KMR-10-66-38U	38	1825	600	600	522000380606	523000380606
KMR-10-66-42U	42	2000	600	600	522000420606	523000420606
KMR-10-66-45U	45	2135	600	600	522000450606	523000450606
KMR-10-68-28U	28	1380	600	800	522000280608	523000280608
KMR-10-68-32U	32	1560	600	800	522000320608	523000320608
KMR-10-68-38U	38	1825	600	800	522000380608	523000380608
KMR-10-68-42U	42	2000	600	800	522000420608	523000420608
KMR-10-68-45U	45	2135	600	800	522000450608	523000450608
KMR-10-610-42U	42	2000	600	1000	522000420610	523000420610
KMR-10-610-45U	45	2135	600	1000	522000450610	523000450610
KMR-10-86-28U	28	1380	800	600	522000280806	523000280806
KMR-10-86-32U	32	1560	800	600	522000320806	523000320806
KMR-10-86-38U	38	1825	800	600	522000380806	523000380806
KMR-10-86-42U	42	2000	800	600	522000420806	523000420806
KMR-10-86-45U	45	2135	800	600	522000450806	523000450806
KMR-10-88-28U	28	1380	800	800	522000280808	523000280808
KMR-10-88-32U	32	1560	800	800	522000320808	523000320808
KMR-10-88-38U	38	1825	800	800	522000380808	523000380808
KMR-10-88-42U	42	2000	800	800	522000420808	523000420808
KMR-10-88-45U	45	2135	800	800	522000450808	523000450808
KMR-10-810-42U	42	2000	800	1000	522000420810	523000420810
KMR-10-810-45U	45	2135	800	1000	522000450810	523000450810

#### Provedení pro šířku 600mm



#### Provedení pro šířku 800mm



Montovatelná stojanová rozvaděčová datová skříň KMR-11 je určena pro instalaci prvků strukturovaných kabeláží, jako jsou patch panely a aktivní prvky, nebo pro instalaci prvků telekomunikačních rozvodů. Designem je přizpůsobena prostorům výpočetních center.

## PROTIKOROZNÍ OCHRANA SKŘÍŇE

Standardně jsou skříně dodávány s povrchovou úpravou termoreaktivní práškovou barvou v odstínu RAL 7035 šedá externí a RAL 9005 černá, síla vrstvy 80-120µm. Barva je určena pro venkovní použití a je složená z čistého polyesteru se zvýšenou odolností proti slunečnímu záření a vnějším povětrnostním podmínkám. Jiné odstíny RAL dle dohody.

## ZEMNÍCI PROPOJENÍ SKŘÍŇE

Zemnicí propojení skříně je provedeno moderní technologií kapacitního navařování pokovenými šrouby. Tímto je umožněno vodivé propojení všech kovových dílů skříně.

## GARANTOVANÉ NOSNOSTI

Celková maximální nosnost (včetně váhy vlastního rozvaděče) na podstavci 400kg, na kolečkách LD 200kg a kolečkách HD 400kg. Nosnosti jsou garantovány při rovnoměrném statickém zatížení

## ZÁKLADNÍ KONSTRUKCE SKŘÍŇE

Rozvaděč je konstrukčně řešen montovatelným skeletem kde hlavní částí je strop, dno a stojny, které následně po vlastním sešroubování tvoří základ tuhé konstrukce na kterou se šroubují další prvky jako jsou dveře, zákryty, kabelové prostupy atd.

dveře je možno montovat jako pravé i levé a jsou opatřeny jednobodovým zamykáním na totožný klíč jako zákryty. Kouřové sklo ve dveřích není ve standardu bezpečnostní. Zákryty je možné libovolně zaměňovat (zadní, boční). Jejich zámky jsou zapuštěny dovnitř (nepřesahují venkovní obrys). Pod zadním zákrytem je kabelový průchod pro vstup kabeláže. Ve stropě i dně je připraven montážní otvor pro instalaci

## PŘÍSLUŠENSTVÍ

Ke skříně je možné přibojednat velké množství příslušenství, jako jsou police, záslepky, vyvazovací panely a mnoho dalších včetně speciálního příslušenství na přání zákazníka.



Zamykání všech zákrytů



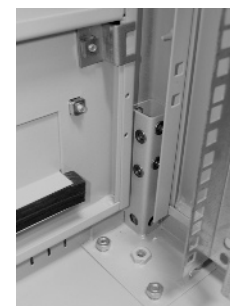
Jednobodový zámek dveří



Detail spojení skeletu



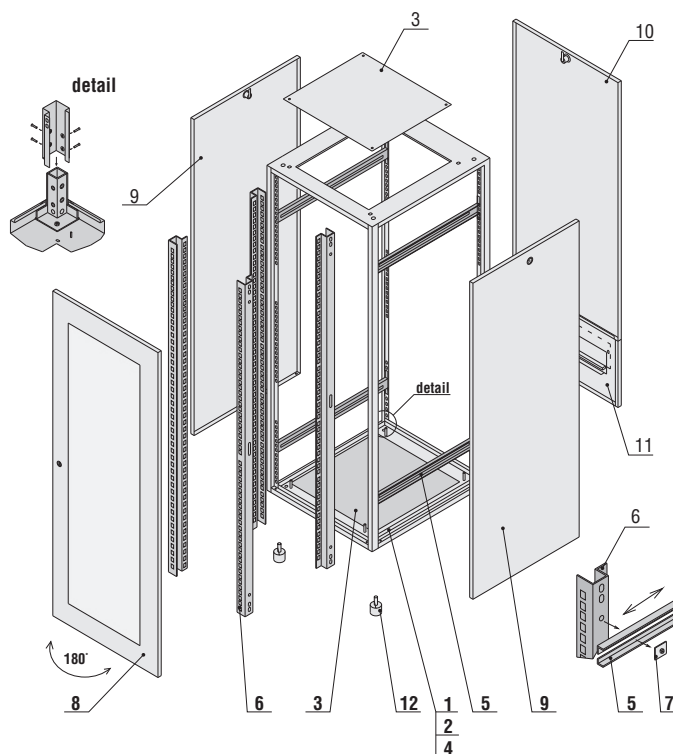
Kabelový průchod



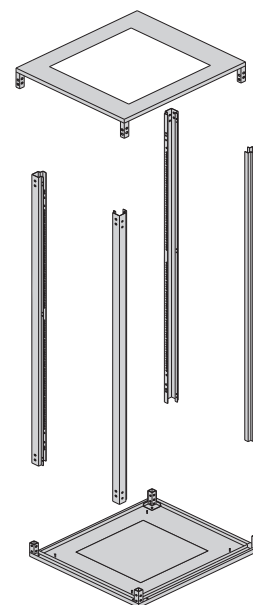
## SKŘÍŇ KMR-11

- povrchová úprava: . . . PNH RAL 7035 (šedá ext) a 9005 (černá)
- síla materiálu: . . . . . 1.5mm
- balení obsahuje:
  - 01. strop . . . . . 1x
  - 02. dno . . . . . 1x
  - 03. kryt stropu a dna . . . . . 1+1x
  - 04. stojny . . . . . 4x
  - 05. příčka (dle výšky) . . . . . 4x (6x)
  - 06. 19" rám . . . . . 4x
  - 07. vodítko . . . . . (dle provedení)
  - 08. dveře prosklené . . . . . 4x
    - plně nebo perforované na přání zákazníka
  - 09. zákryt boční . . . . . 2x
    - perforovaný na přání zákazníka
  - 10. zákryt zadní . . . . . 1x
    - perforovaný na přání zákazníka
  - 11. kabelový průchod . . . . . 1x
  - 12. nivelační nožky (či pojezdová kolečka) . . . . . 4x
- způsob objednání:
 

KMR-11-66-42U - RAL7035 - katalogové číslo 532000420606  
(skelet šířky 600mm, hloubky 600mm a výšky 42U, barva 7035).-..ks



Typ	Rozměry skeletu				Katalogové číslo	
	výška U	výška (mm)	šířka (mm)	hloubka (mm)	RAL 7035 (N) šedá	RAL 9005 (B) černá
KMR-11-66-15U	15	800	600	600	532000150606	533000150606
KMR-11-66-18U	18	935	600	600	532000180606	533000180606
KMR-11-66-24U	24	1200	600	600	532000240606	533000240606
KMR-11-66-28U	28	1380	600	600	532000280606	533000280606
KMR-11-66-32U	32	1560	600	600	532000320606	533000320606
KMR-11-66-38U	38	1825	600	600	532000380606	533000380606
KMR-11-66-42U	42	2000	600	600	532000420606	533000420606
KMR-11-66-45U	45	2135	600	600	532000450606	533000450606
KMR-11-68-28U	28	1380	600	800	532000280608	533000280608
KMR-11-68-32U	32	1560	600	800	532000320608	533000320608
KMR-11-68-38U	38	1825	600	800	532000380608	533000380608
KMR-11-68-42U	42	2000	600	800	532000420608	533000420608
KMR-11-68-45U	45	2135	600	800	532000450608	533000450608
KMR-11-86-28U	28	1380	800	600	532000280806	533000280806
KMR-11-86-32U	32	1560	800	600	532000320806	533000320806
KMR-11-86-38U	38	125	800	600	532000380806	533000380806
KMR-11-86-42U	42	2000	800	600	532000420806	533000420806
KMR-11-86-45U	45	2135	800	600	532000450806	533000450806



### SKŘÍŇ KMR-12

▪ povrchová úprava: . . . PNH RAL 7035 (šedá ext) a 9005 (černá)

▪ síla materiálu: . . . . . 1.5mm

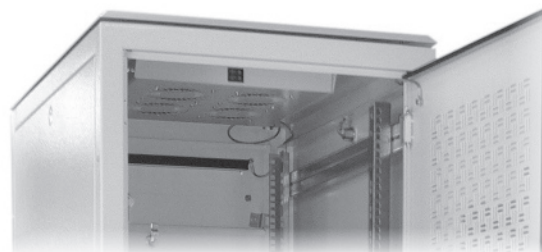
▪ balení obsahuje:

- 01. skelet skříně KMR-12 . . . . . 1x
- 02. dveře perforované (zámek jednobodový, cylindrický) . . 2x
- 03. kryt stropu a dna (ve dně mřížka s filtrací) . . . . . 1+1x
- 04. příčka . . . . . 8x
- 05. 19" rám . . . . . 8x
- 07. zákryt boční . . . . . 2x
- 08. zákryt zadní . . . . . 1x
- 09. kabelový průchod . . . . . 2x

▪ způsob objednání:

KMR-12-66-42U-SH21/21 N - katalogové číslo 672020420606

(skelet šířky 600mm, hloubky 600mm a výšky 42U, barva 7035).-..ks



Provedení/Typ	Rozměry skeletu					Katalogové číslo	
	celková výška U	výška (mm)	výška sekce U	šířka (mm)	hloubka (mm)	RAL 7035 (N) šedá	RAL 9005 (B) černá
<b>KMR-12-66-42U SH21/21</b>	42	2000	21	600	600	672020420606	673020420606
<b>KMR-12-68-42U SH21/21</b>	42	2000	21	600	800	672020420608	673020420608
<b>KMR-12-610-42U SH21/21</b>	42	2000	21	600	1000	672020420610	673020420610
<b>KMR-12-86-42U SH21/21</b>	42	2000	21	800	600	672020420806	673020420806
<b>KMR-12-88-42U SH21/21</b>	42	2000	21	800	800	672020420808	673020420808
<b>KMR-12-810-42U SH21/21</b>	42	2000	21	800	1000	672020420810	673020420810

### POUŽITÍ

Stojanová rozvaděčová datová skříně KMR-12 server housing je určena pro instalaci prvků strukturovaných kabeláží, jako jsou patch panely a aktivní prvky, nebo pro instalaci prvků telekomunikačních rozvodů. Designem je přizpůsobena prostorám výpočetních center.

### ZÁKLADNÍ KONSTRUKCE SKŘÍŇE

Skříně KMR-12 je tvořena svařeným samonosným skeletem. Rozvaděč je rozdělen na samostatně přístupné, a oddělené nezávislé sekce. Z čelní strany je rozvaděč osazen perforovanými dveřmi se skrytými panty a plastovým zámkem s klikou a jednobodovým zamykáním. Odnímatelný zadní zákryt i boční zákryty jsou uchyceny pomocí zapuštěných zámků na klíč. V každé sekci je zadní zákryt a kabelový průchod pro vstup kabeláže. Ve stropě je otvor. Dno je opatřeno otvorem s filtrací. Do stropu i dna je možné namontovat ventilační jednotku. Rozvaděč je možno skládat do sestav. Rack je možné individuálně nadefinovat, dle osobních potřeb.

### GARANTOVANÉ NOSNOSTI

Celková maximální nosnost (včetně váhy vlastního rozvaděče) na podstavci 400kg, na kolečkách LD 200kg a kolečkách HD 400kg nosnosti jsou garantovány při rovnoměrném statickém zatížení

### PŘÍSLUŠENSTVÍ

Ke skříně je možné přibojednat velké množství příslušenství, jako jsou police, záslepky, vyvazovací panely a mnoho dalších včetně speciálního příslušenství na přání zákazníka.

### PROTIKOROZNÍ OCHRANA SKŘÍŇE

Standardně jsou skříně dodávány s povrchovou úpravou termoreaktivní práškovou barvou v odstínu RAL 7035 šedá externí a RAL 9005 černá, síla vrstvy 80-120µm. Barva je určena pro venkovní použití. Jiné odstíny RAL dle dohody.



Moderní stojanová nýtovaná rozvaděčová datová skříň KMR-20 je určena pro instalaci prvků strukturovaných kabeláží, jako jsou patch panely a aktivní prvky, nebo pro instalaci prvků telekomunikačních rozvodů. Designem je přizpůsobena prostorům výpočetních center.

#### PROTIKOROZNÍ OCHRANA SKŘÍŇĚ

Standardně jsou skříňe dodávány s povrchovou úpravou termoreaktivní práškovou barvou v odstínu RAL 7035 šedá externí a RAL 9005 černá, síla vrstvy 80-120µm. Barva je určena pro venkovní použití a je složená z čistého polyesteru. Jiné odstíny RAL dle dohody.

#### ZEMNÍCÍ PROPOJENÍ SKŘÍŇĚ

Zemnicí propojení skříňe je provedeno moderní technologií kapacitního navařování pokovenými šrouby. Tímto je umožněno vodivé propojení všech kovových dílů skříňe.

#### GARANTOVANÉ NOSNOSTI

Celková maximální nosnost (včetně váhy vlastního rozvaděče) na podstavci 400kg, na kolečkách LD 200kg a kolečkách HD 400kg. Nosnosti jsou garantovány při rovnoměrném statickém zatížení

#### ZÁKLADNÍ KONSTRUKCE SKŘÍŇĚ

Skříň KMR-20 je tvořena nýtovaným samonosným skeletem. Při vlastní výrobě je proces svařování v největší možné míře nahrazován nýtováním a celkově je rozvaděč konstruován jako „ekonomicky výhodný“ s typicky průmyslovým kvalitním designem. Vlastní tuhosti rozvaděče je dosaženo použitím ocelového plechu síly 1,3mm a 128ks ocelových zapuštěných nýtů 4mm s garantovanou pevností v tahu 1990N. Strop i dno jsou perforované a mají přípravu pro kabelový vstup a ventilační jednotku (VJ-2p, nebo VJ-4p). Stojny skeletu mají připravené vyvazovací body pro uchycení kabeláže. Z čelní strany je rozvaděč osazen dveřmi s třemi pohledovými panty a plastovým zámkem se zamykatelnou klikou a jednobodovým zamykáním. Dveře je možné otevřít až o 180°. Lepené kouřové kalené sklo zajišťuje vysokou bezpečnost dveří. Odnímatelný zadní zákryt s přípravou v dolní části pro přivedení kabelů je uchycen pomocí zapuštěného jednobodového kovového zámku na klíč. Boční zákryty jsou odnímatelné a také na stejný zámek jako zadní zákryt. Klíč je stejný na všechny zákryty. Boční i zadní zákryt jsou zaměnitelné (při stejném rozměru). Součástí skříňe jsou čtyři 19" rámy plynule posuvné v celém rozsahu hloubky skříňe. Rozvaděč je možno skládat do sestav.

#### PŘÍSLUŠENSTVÍ

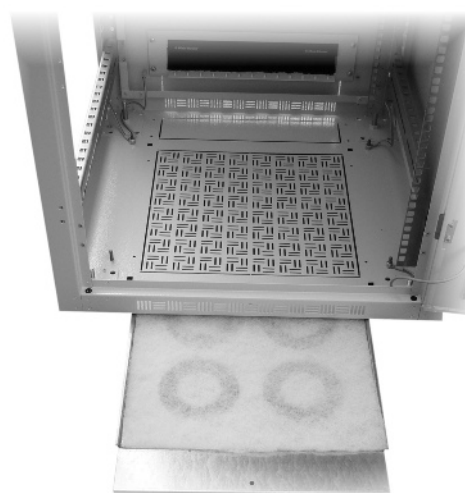
Ke skříni je možné přibjednat velké množství příslušenství, jako jsou police, záslepky, vyvazovací panely a mnoho dalších včetně speciálního příslušenství na přání zákazníka.



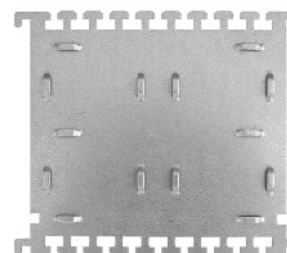


### SKŘÍŇ KMR-20

- povrchová úprava: . . . PNH RAL 7035 (šedá ext) a 9005 (černá)
- síla materiálu: . . . . . 1.5mm
- balení obsahuje:
  - 01. skelet skříňe KMR-20 . . . . . 1x  
- dno a strop s průchodem pro kabeláž a osazení ven. jednotky
  - 02. dveře prosklené (zámek jednobodový, cylindrický) . . . . 1x  
- plné a perforované na žádost zákazníka
  - 03. příčka (dle výšky skeletu) . . . . . 4x (6x)
  - 05. 19" rám . . . . . 4x
  - 07. zákryt boční (zámek jednobodový, cylindrický) . . . . . 2x
  - 08. zákryt zadní (zámek jednobodový, cylindrický) . . . . . 1x
  - 09. kabelový prostup . . . . . 1x
  - 10. vyvazovací panel . . . . . 1x
  - 11. nivelační nožky (či pojezdová kolečka) . . . . . 4x
- způsob objednání:
  - KMR-20-66-15U-N - katalogové číslo 692000150606
  - (skelet šířky 600mm, hloubky 600mm a výšky 15U, barva 7035)-...ks



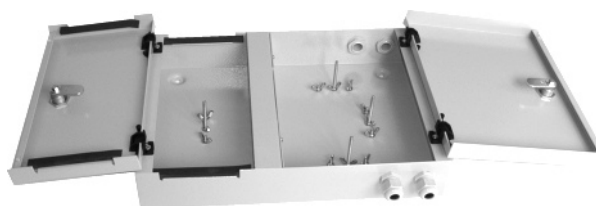
Provedení/Typ	Rozměry skeletu				Katalogové číslo	
	výška U	výška (mm)	šířka (mm)	hloubka (mm)	RAL 7035 (N) šedá	RAL 9005 (B) černá
KMR-20-66-15U	15	785	600	600	692000150606	693000150606
KMR-20-66-18U	18	920	600	600	692000180606	693000180606
KMR-20-66-24U	24	1185	600	600	692000240606	693000240606
KMR-20-66-28U	28	1365	600	600	692000280606	693000280606
KMR-20-66-32U	32	1540	600	600	692000320606	693000320606
KMR-20-66-38U	38	1810	600	600	692000380606	693000380606
KMR-20-66-42U	42	1985	600	600	692000420606	693000420606
KMR-20-66-45U	45	2120	600	600	692000450606	693000450606
KMR-20-68-28U	28	1365	600	800	692000280608	693000280608
KMR-20-68-32U	32	1540	600	800	692000320608	693000320608
KMR-20-68-38U	38	1810	600	800	692000380608	693000380608
KMR-20-68-42U	42	1985	600	800	692000420608	693000420608
KMR-20-68-45U	45	2120	600	800	692000450608	693000450608
KMR-20-610-42U	42	1985	600	1000	692000420610	693000420610
KMR-20-610-45U	45	2120	600	1000	692000450610	693000450610
KMR-20-86-28U	28	1365	800	600	692000280806	693000280806
KMR-20-86-32U	32	1540	800	600	692000320806	693000320806
KMR-20-86-38U	38	1810	800	600	692000380806	693000380806
KMR-20-86-42U	42	1985	800	600	692000420806	693000420806
KMR-20-86-45U	45	2120	800	600	692000450806	693000450806
KMR-20-88-28U	28	1365	800	800	692000280808	693000280808
KMR-20-88-32U	32	1540	800	800	692000320808	693000320808
KMR-20-88-38U	38	1810	800	800	692000380808	693000380808
KMR-20-88-42U	42	1985	800	800	692000420808	693000420808
KMR-20-88-45U	45	2120	800	800	692000450808	693000450808
KMR-20-810-42U	42	1985	800	1000	692000420810	693000420810
KMR-20-810-45U	45	2120	800	1000	692000450810	693000450810



Výška je uvedena bez nivelačních nožek rozvaděče. (je nutno připočítat cca 30mm).

### SKŘÍŇ NOR-01

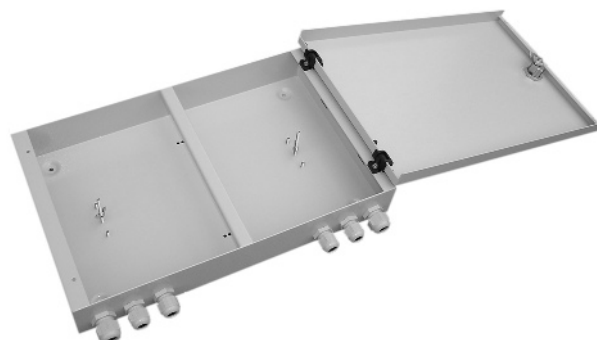
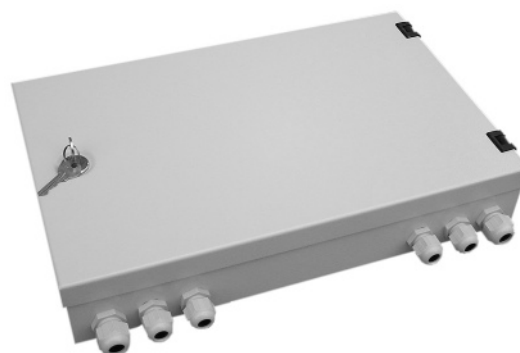
- povrchová úprava: . . . PNH RAL 7035 (šedá ext) a 9005 (černá)
- síla materiálu: . . . . . 1.5mm
- balení obsahuje:
  - 01. skelet skříně NOR-01 . . . . . 1x
    - opatřeno kabelovými prostupy s pěnovým těsněním
  - 02. dveře -křídlo levé a pravé (zámek cylindrický) . . . . . 1+1x
  - 03. průchodky . . . . . 4x
- způsob objednání:
  - NOR-01-N - katalogové číslo 702000000000
  - (skelet šířky 350mm, hloubky 60mm a výšky 250mm, barva 7035)-...ks



Typ	Rozměry skeletu			Katalogové číslo	
	výška (mm)	šířka (mm)	hloubka (mm)	RAL 7035 (N) šedá	RAL 9005 (B) černá
NOR-01	250	350	60	702000000000	703000000000

### SKŘÍŇ NOR-02

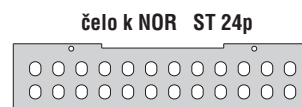
- povrchová úprava: . . . PNH RAL 7035 (šedá ext) a 9005 (černá)
- síla materiálu: . . . . . 1.5mm
- balení obsahuje:
  - 01. skelet skříně NOR-02 . . . . . 1x
    - opatřeno kabelovými prostupy s pěnovým těsněním
  - 02. dveře (zámek cylindrický) . . . . . 1x
  - 03. průchodky . . . . . 6x
- způsob objednání:
  - NOR-02-N - katalogové číslo 702000000001
  - (skelet šířky 350mm, hloubky 60mm a výšky 250mm, barva 7035)-...ks



Typ	Rozměry skeletu			Katalogové číslo	
	výška (mm)	šířka (mm)	hloubka (mm)	RAL 7035 (N) šedá	RAL 9005 (B) černá
NOR-02	250	350	60	702000000001	703000000001

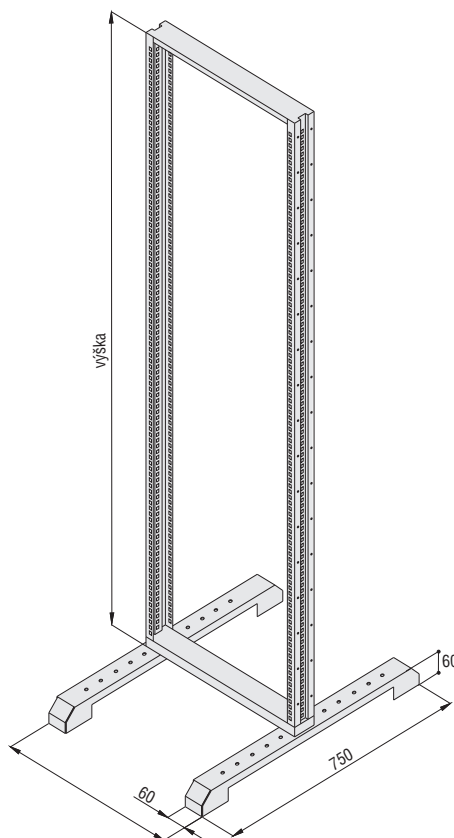
### ČELO pro NOR

- povrchová úprava: . . . PNH RAL 7035 (šedá ext) a 9005 (černá)
- síla materiálu: . . . . . 1.5mm
- balení obsahuje:
  - 01. čelo . . . . . 1x
- způsob objednání:
  - NOR-02-N - katalogové číslo 702000000001
  - (skelet šířky 350mm, hloubky 60mm a výšky 250mm, barva 7035)-...ks



### 19" VÝSTAVNÍ RÁM STANDART - vv

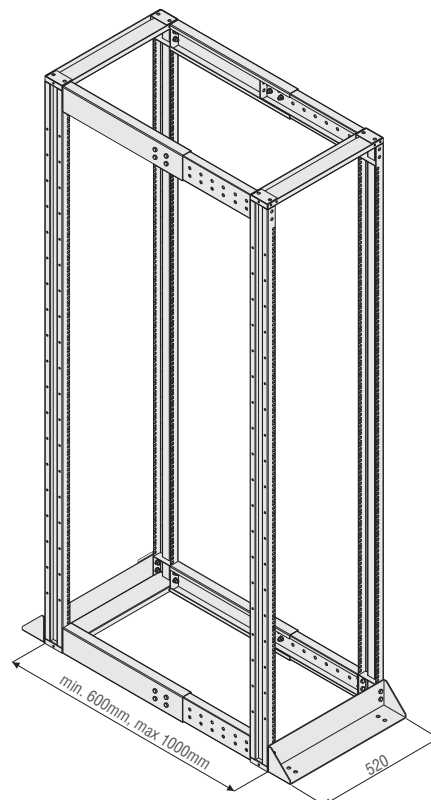
- povrchová úprava: . . . PNH RAL 7035 (šedá ext) a 9005 (černá)
- síla materiálu: . . . . . 2mm
- použití: slouží k instalaci prvků strukturovaných kabeláží, jako jsou patch panely a aktivní prvky, nebo pro instalaci prvků telekomunikačních rozvodů
- balení obsahuje:
  - 01. svařovaný rám . . . . . 1x
  - 02. podpěrné nožky . . . . . 2x
  - 03. sada spojovacího materiálu . . . . . 1x
  - 04. návod k instalaci . . . . . 1x
  - 05. registrační list (pro prodloužení záruky) . . . . . 1x
- způsob objednání:
  - KMR-vv-28U-N - katalogové číslo 602000000028
  - (rám výšky 28Umm, barva 7035). . . . . -..ks
  - (možnost objednat i více svařených rámu k jednomu stojanu)



Provedení/Typ	Rozměry		Katalogové číslo	
	výška U	výška (mm)	RAL 7035 (N) šedá	RAL 9005 (B) černá
<b>KMR-vv-28U</b>	28	1320	602000000028	603000000028
<b>KMR-vv-32U</b>	32	1495	602000000032	603000000032
<b>KMR-vv-40U</b>	40	1850	602000000040	603000000040
<b>KMR-vv-42U</b>	42	1940	602000000042	603000000042
<b>KMR-vv-45U</b>	45	2073	602000000045	603000000045

### 19" VÝSTAVNÍ RÁM VYSOKOZÁTĚŽOVÝ - vvv

- povrchová úprava: . . . PNH RAL 7035 (šedá ext) a 9005 (černá)
- síla materiálu: . . . . . 2mm
- použití: slouží k instalaci prvků strukturovaných kabeláží, jako jsou patch panely a aktivní prvky, nebo pro instalaci prvků telekomunikačních rozvodů
- balení obsahuje:
  - 01. svařovaný rám . . . . . 2x
  - 02. rozpěrné sady . . . . . 4x
  - 03. sada spojovacího materiálu . . . . . 1x
  - 04. návod k instalaci . . . . . 1x
  - 05. registrační list (pro prodloužení záruky) . . . . . 1x
- způsob objednání:
  - KMR-vvv-38U-N - katalogové číslo 652000000038
  - (rám výšky 38U, barva 7035) . . . . . -..ks



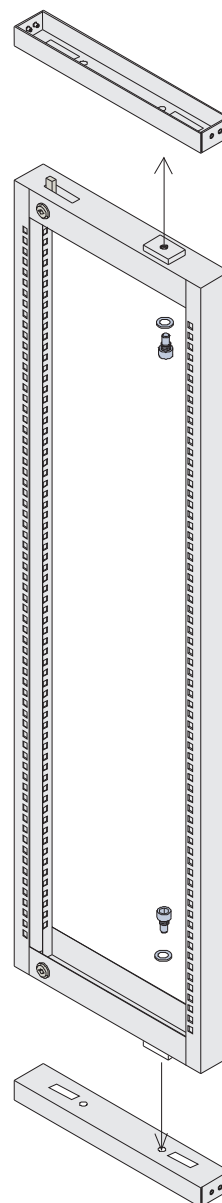
Provedení/Typ	Rozměry		Katalogové číslo	
	výška U	výška mm	RAL 7035 (N) šedá	RAL 9005 (B) černá
<b>KMR-vvv-38U</b>	38	1890	652000000038	653000000038
<b>KMR-vvv-42U</b>	42	2067	652000000042	653000000042
<b>KMR-vvv-45U</b>	45	2201	652000000045	653000000045

## OTOČNÝ RÁM

- povrchová úprava: . . . PNH RAL 7035 (šedá ext) a 9005 (černá)
- síla materiálu: . . . . . 2mm
- určeno pro: . . . . . KMR-10/KMR-11/KMR-12
- použití:
 

je určen k instalaci do stojanových datových rozvaděčů, slouží k instalaci prvků strukturovaných kabeláží, jako jsou patch panely a aktivní prvky, nebo pro instalaci prvků telekomunikačních rozvodů
- montáž:
  - rám je tvořen svařovaným 19" rámem v požadované výšce U a podpěrnými díly (2+2), které slouží k uchycení do dna a stropu skříně
  - rám se otáčí na speciálních čepch, které zajišťují jeho stabilitu v kterékoliv poloze
  - zajištění rámu je provedeno pomocí dvou zámků DB5 v horní a dolní části
  - pro skříň výšky 42U = otočný rám výšky 39U
- balení obsahuje:
  - 01. otočný svařovaný rám . . . . . 1x
  - 02. podpěrné nožky . . . . . 2x
  - 03. sada spojovacího materiálu . . . . . 1x
  - 04. návod k instalaci . . . . . 1x
  - 05. registrační list (pro prodloužení záruky) . . . . . 1x
- způsob objednání:
 

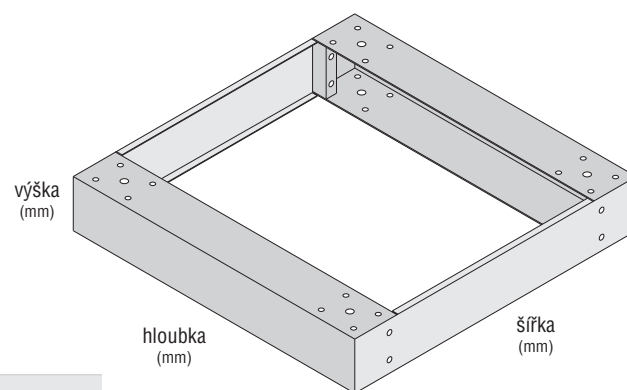
OTOCNY RAM-15U-N - katalogové číslo 902900150500



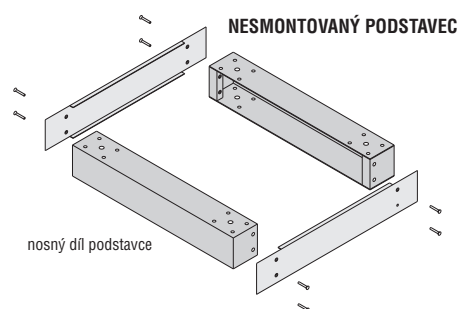
Provedení/Typ	Rozměry		Katalogové číslo	
	výška rozvaděče U	výška rámu U	RAL 7035 (N) šedá	RAL 9005 (B) černá
<b>OTOCNY RAM-15U</b>	15	12	902900150500	903900150500
<b>OTOCNY RAM-18U</b>	18	15	902900180500	903900180500
<b>OTOCNY RAM-24U</b>	24	21	902900240500	903900240500
<b>OTOCNY RAM-28U</b>	28	25	902900280500	903900280500
<b>OTOCNY RAM-32U</b>	32	29	902900320500	903900320500
<b>OTOCNY RAM-38U</b>	40	37	902900380500	903900380500
<b>OTOCNY RAM-42U</b>	42	39	902900420500	903900420500
<b>OTOCNY RAM-45U</b>	45	42	902900450500	903900450500

### PODSTAVEC DĚLENÝ- PLNÝ

- povrchová úprava: . . . PNH RAL 7035 (šedá ext) a 9005 (černá)
- síla materiálu: . . . . . 2mm
- balení obsahuje:
  - 01. nosný díl . . . . . 2x
  - 02. krycí díl . . . . . 2x
  - 03. sada spojovacího materiálu . . . . . 1x
- způsob objednání:
  - PODEL-66-10-N - katalogové číslo 522287060610
  - (skelet šířky 600mm a hloubky 600mm, výška 100mm, barva 7035) - .ks

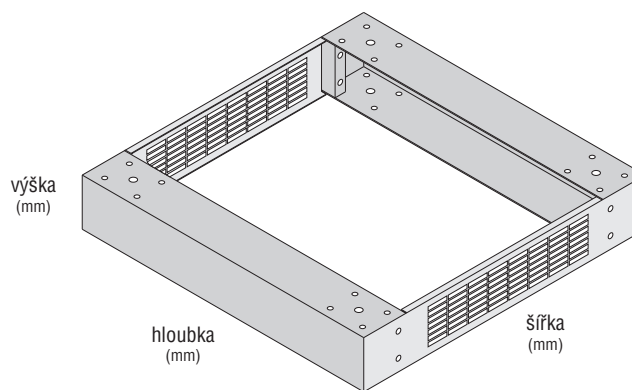


Typ	Rozměry podstavce			Katalogové číslo	
	výška (mm)	šířka (mm)	hloubka (mm)	RAL 7035 (N) šedá	RAL 9005 (B) černá
<b>PODEL-66-10</b>	100	600	600	522287060610	523287060610
<b>PODEL-68-10</b>	100	600	800	522287060810	523287060810
<b>PODEL-610-10</b>	100	600	1000	522287061010	523287061010
<b>PODEL-86-10</b>	100	800	600	522287080610	523287080610
<b>PODEL-88-10</b>	100	800	800	522287080810	523287080810
<b>PODEL-810-10</b>	100	800	1000	522287081010	523287081010
<b>PODEL-66-15</b>	150	600	600	522287060615	523287060615
<b>PODEL-68-15</b>	150	600	800	522287060815	523287060815
<b>PODEL-610-15</b>	150	600	1000	522287061015	523287061015
<b>PODEL-86-15</b>	150	800	600	522287080615	523287080615
<b>PODEL-88-15</b>	150	800	800	522287080815	523287080815
<b>PODEL-810-15</b>	150	800	1000	522287081015	523287081015

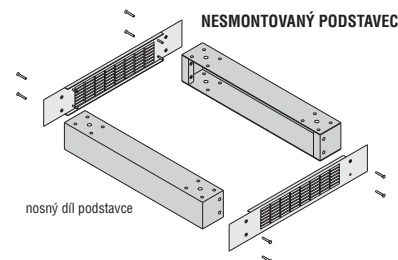


### PODSTAVEC DĚLENÝ- PERFOROVANÝ

- povrchová úprava: . . . PNH RAL 7035 (šedá ext) a 9005 (černá)
- síla materiálu: . . . . . 2mm
- balení obsahuje:
  - 01. nosný díl . . . . . 2x
  - 02. krycí díl . . . . . 2x
  - 03. sada spojovacího materiálu . . . . . 1x
- způsob objednání:
  - PODPF-66-10-N - katalogové číslo 522285060610
  - (skelet šířky 600mm a hloubky 600mm, výška 100mm, barva 7035) - .ks

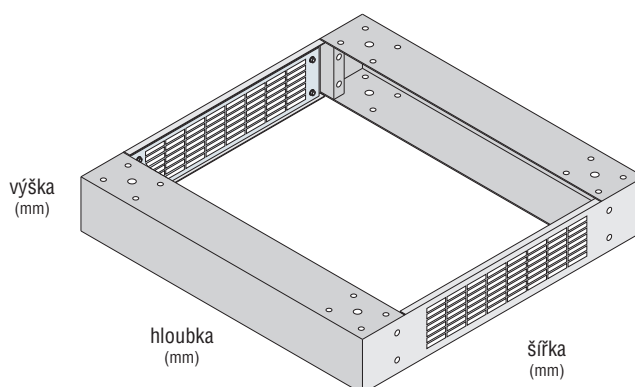


Typ	Rozměry podstavce			Katalogové číslo	
	výška (mm)	šířka (mm)	hloubka (mm)	RAL 7035 (N) šedá	RAL 9005 (B) černá
<b>PODPF-66-10</b>	100	600	600	522285060610	523285060610
<b>PODPF-68-10</b>	100	600	800	522285060810	523285060810
<b>PODPF-610-10</b>	100	600	1000	522285061010	523285061010
<b>PODPF-86-10</b>	100	800	600	522285080610	523285080610
<b>PODPF-88-10</b>	100	800	800	522285080810	523285080810
<b>PODPF-810-10</b>	100	800	1000	522285081010	523285081010
<b>PODPF-66-15</b>	150	600	600	522285060615	523285060615
<b>PODPF-68-15</b>	150	600	800	522285060815	523285060815
<b>PODPF-610-15</b>	150	600	1000	522285061015	523285061015
<b>PODPF-86-15</b>	150	800	600	522285080615	523285080615
<b>PODPF-88-15</b>	150	800	800	522285080815	523285080815
<b>PODPF-810-15</b>	150	800	1000	522285081015	523285081015



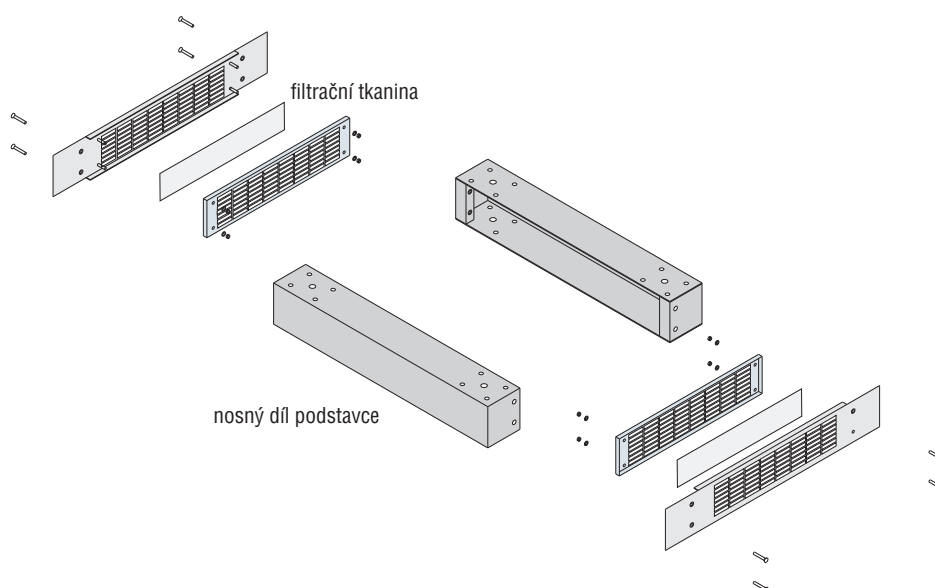
### PODSTAVEC DĚLENÝ S FILTRACÍ

- povrchová úprava: . . . PNH RAL 7035 (šedá ext) a 9005 (černá)
- síla materiálu: . . . . . 2mm
- balení obsahuje:
  - 01. nosný díl . . . . . 2x
  - 02. krycí díl . . . . . 2x
  - 03. filtrační tkanina . . . . . 2x
  - 04. sada spojovacího materiálu . . . . . 1x
- způsob objednání:
  - PODEL-66-10-N - katalogové číslo 522287060610
  - (skelet šířky 600mm a hloubky 600mm, výška 100mm, barva 7035).-..ks



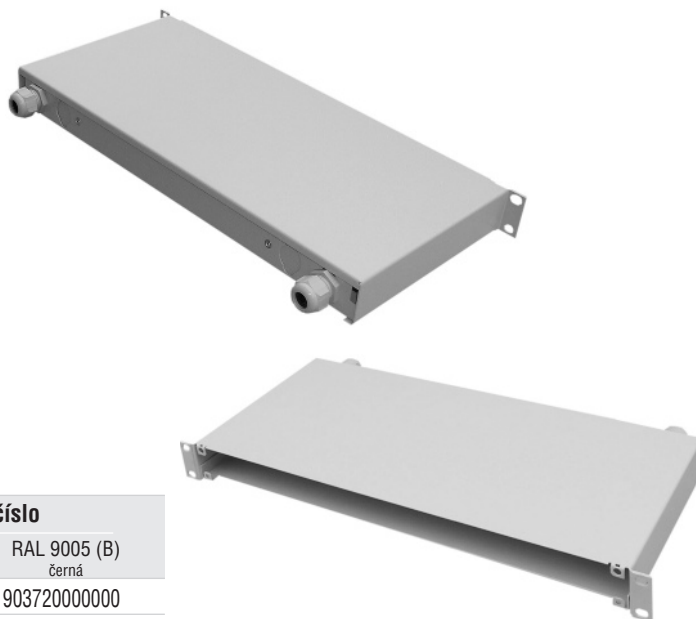
Typ	Rozměry podstavce			Katalogové číslo	
	výška (mm)	šířka (mm)	hloubka (mm)	RAL 7035 (N) šedá	RAL 9005 (B) černá
<b>PODFI-66-10</b>	100	600	600	522280006610	523280006610
<b>PODFI-68-10</b>	100	600	800	522280006810	523280006810
<b>PODFI-610-10</b>	100	600	1000	522280006110	523280006110
<b>PODFI-86-10</b>	100	800	600	522280008610	523280008610
<b>PODFI-88-10</b>	100	800	800	522280008810	523280008810
<b>PODFI-810-10</b>	100	800	1000	522280008110	523280008110
<b>PODFI-66-15</b>	150	600	600	522280006615	523280006615
<b>PODFI-68-15</b>	150	600	800	522280006815	523280006815
<b>PODFI-610-15</b>	150	600	1000	522280006115	523280006115
<b>PODFI-86-15</b>	150	800	600	522280008615	523280008615
<b>PODFI-88-15</b>	150	800	800	522280008815	523280008815
<b>PODFI-810-15</b>	150	800	1000	522280008115	523280008115

### NESMONTOVANÝ PODSTAVEC



### OPTICKÁ VANA

- povrchová úprava: . . . PNH RAL 7035 (šedá ext) a 9005 (černá)
- síla materiálu: . . . . . 1.5mm
- použití:
  - k ukončení optických kabelů v datových rozvaděčích,
  - je konstruována pro upevnění do 19" rámu
  - výška optické vany je 1U.
  - část vany určená pro upevnění optické kazety je pro snadnější přístup a instalaci vysouvací
- balení obsahuje:
  - 01. optická vana. . . . . 1x
  - 02. průchodky . . . . . 4x
  - 03. úchytný materiál
- způsob objednání:  
KMR-019-OPV-1U-N - katalogové číslo 902720000000 (skelet šířky 350mm, hloubky 60mm a výšky 1U, barva 7035).-..ks



Provedení/Typ	Rozměry skeletu			Katalogové číslo	
	výška (U)	šířka (mm)	hloubka (mm)	RAL 7035 (N) šedá	RAL 9005 (B) černá
<b>KMR-019-OPV</b>	1	450	60	902720000000	903720000000

### ČELA OPTICKÉ VANY

- povrchová úprava: . . . . . PNH RAL 7035 (šedá ext)
- síla materiálu: . . . . . 1.5mm
- použití:
  - slouží k uchycení adaptérů konektorů optického vedení
- balení obsahuje:
  - 01. čelo optické vany . . . . . 1x
- způsob objednání:  
KMR-1U STT 12p - katalogové číslo 902720000012. . . . -..ks

**čelo optické vany KMR-1U STT 12p** kat. číslo: 902724000012



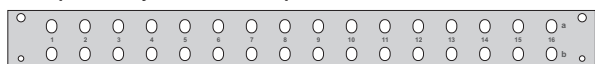
**čelo optické vany KMR-1U STT 16p** kat. číslo: 902724000016



**čelo optické vany KMR-1U STT 24p** kat. číslo: 902724000024



**čelo optické vany KMR-1U STT 32p** kat. číslo: 902724000032



**čelo optické vany KMR-1U SCC 12p** kat. číslo: 902725000012



**čelo optické vany KMR-1U SCC 16p** kat. číslo: 902725000016



**čelo optické vany KMR-1U SCC 24p** kat. číslo: 902725000024



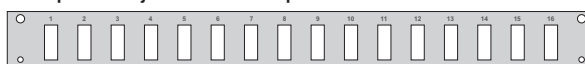
**čelo optické vany KMR-1U SCC 12pO** kat. číslo: 902725000112



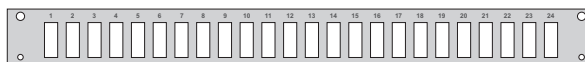
**čelo optické vany KMR-1U SCD 12p** kat. číslo: 902726000012



**čelo optické vany KMR-1U SCD 16p** kat. číslo: 902726000016



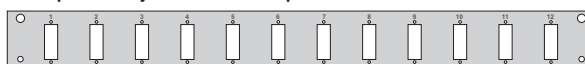
**čelo optické vany KMR-1U SCD 24p** kat. číslo: 902726000024



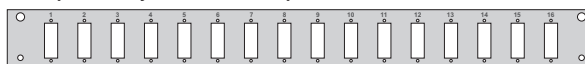
**čelo optické vany KMR-1U SCD 24pL** kat. číslo: 902726000124



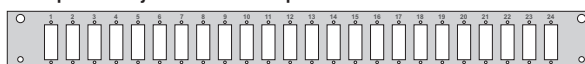
**čelo optické vany KMR-1U SCD 12pO** kat. číslo: 902726000024



**čelo optické vany KMR-1U SCD 16pO** kat. číslo: 902726000024



**čelo optické vany KMR-1U SCD 24pO** kat. číslo: 902726000024



**čelo optické vany KMR-1U SCD 24pLO** kat. číslo: 9027260000324



**čelo optické vany KMR-1U SCC 24pO** kat. číslo: 902725000124



**čelo optické vany KMR-1U SCC 16pO** kat. číslo: 902725000116



## ZÁSLEPKA

- povrchová úprava: . . . PNH RAL 7035 (šedá ext) a 9005 (černá)
- síla materiálu: . . . . . 2mm
- balení obsahuje:
  - 01. záslepka. . . . . 1x
- způsob objednání:
  - 19"záslepka 1U-N - katalogové číslo 902380000001 (záslepka výšky 1U, barva 7035). . . . . -..ks

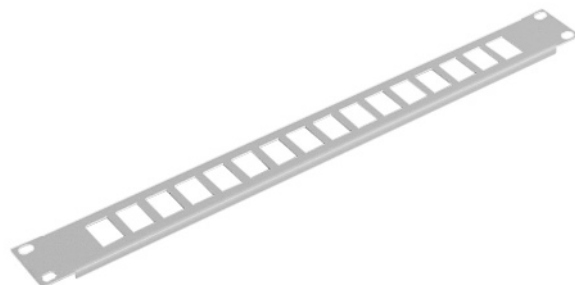
Typ	Rozměry		Katalogové číslo	
	výška U	šířka	RAL 7035 (N) šedá	RAL 9005 (B) černá
<b>19" záslepka 1U</b>	1	19"	902380000001	903380000001
<b>19" záslepka 2U</b>	2	19"	902380000002	903380000002
<b>19" záslepka 3U</b>	3	19"	902380000003	903380000003
<b>19" záslepka 4U</b>	4	19"	902380000004	903380000004
<b>19" záslepka 6U</b>	6	19"	902380000006	903380000006



## PATCH PANEL

- povrchová úprava: . . . PNH RAL 7035 (šedá ext) a 9005 (černá)
- síla materiálu: . . . . . 1.3mm
- balení obsahuje:
  - 01. patch panel . . . . . 1x
- způsob objednání:
  - 19" PATCH-12p 1U-N - katalogové číslo 902180001012 (patch panel-12p výšky 1U, barva 7035). . . . . -..ks

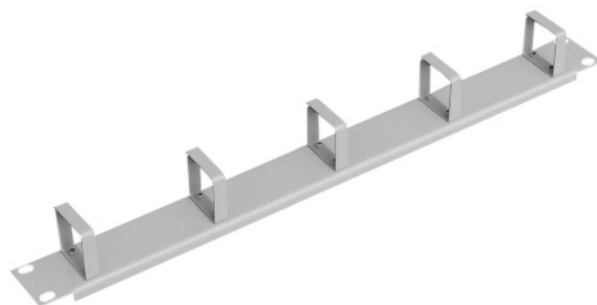
Typ	Rozměry		Katalogové číslo	
	výška U	šířka	RAL 7035 (N) šedá	RAL 9005 (B) černá
<b>19" PATCH-12p 1U</b>	1	19"	902180001012	903180001012
<b>19" PATCH-16p 1U</b>	1	19"	902200001016	903200001016
<b>19" PATCH-24p 2U</b>	2	19"	902190002024	903190002024
<b>19" PATCH-32p 2U</b>	2	19"	902210002023	903210002023



## VYVAZOVACÍ PANEL - KOV

- povrchová úprava: . . . PNH RAL 7035 (šedá ext) a 9005 (černá)
- síla materiálu: . . . . . 1.3mm
- balení obsahuje:
  - 01. vyvazovací panel - kov . . . . . 1x
- způsob objednání:
  - 19" vyvazovací panel 1U kov-N - katalogové číslo 902310000001 (vyvazovací panel kovový výšky 1U, barva 7035). . . . . -..ks

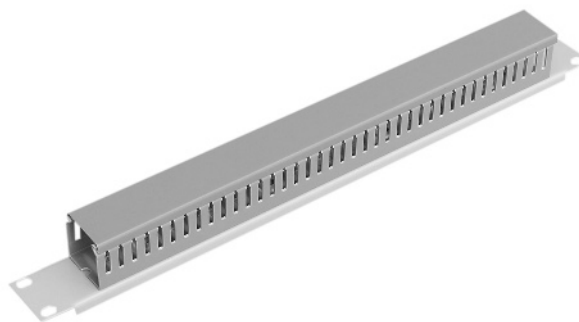
Typ	Rozměry		Katalogové číslo	
	výška U	šířka	RAL 7035 (N) šedá	RAL 9005 (B) černá
<b>19" vyvazovací panel 1U kov</b>	1	19"	902310000001	903310000001
<b>19" vyvazovací panel 2U kov</b>	2	19"	902320000001	903320000001





## VYVAZOVACÍ PANEL - PLAST

- povrchová úprava: . . . . . plast černý nebo šedý
- síla materiálu: . . . . . 1.3mm
- balení obsahuje:
  - 01. vyvazovací panel plastový . . . . . 1x
- způsob objednání:
  - 19"vyvazovací panel 1U plast-N - katalogové číslo 90301000000  
(vyvazovací panel plastový výšky 1U, barva 7035). . . . . -..ks



Typ	Rozměry		Katalogové číslo	
	výška U	šířka	RAL 7035 (N) šedá	RAL 9005 (B) černá
<b>19" vyvazovací panel 1U plast</b>	1	19"	902301000000	903301000000
<b>19" vyvazovací panel 2U plast</b>	2	19"	902391000000	903391000000

## PRŮCHOZÍ PANEL

- povrchová úprava: . . PNH RAL 7035 (šedá ext) a 9005 (černá)
- síla materiálu: . . . . . 1.3mm
- balení obsahuje:
  - 01. průchozí panel . . . . . 1x
- způsob objednání:
  - 19"průchozí panel 1U s otvorem-N - katalogové číslo 902410000000  
(průchozí panel výšky 1U, barva 7035). . . . . -..ks



Typ	Rozměry		Katalogové číslo	
	výška U	šířka	RAL 7035 (N) šedá	RAL 9005 (B) černá
<b>19" průchozí panel 1U s otvorem</b>	1	19"	902410000000	903410000000

## ORGANIZÉR

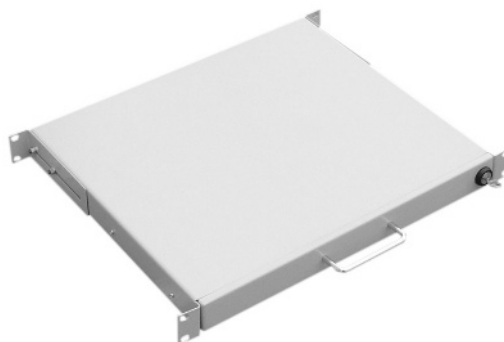
- povrchová úprava: . . . . . bez PÚ (pozinkovaný plech BX51D)
- síla materiálu: . . . . . 2mm
- balení obsahuje:
  - 01. průchozí panel . . . . . 1x
- způsob objednání:
  - KMR-10 ORG-PB-600-N - katalogové číslo 528161000600  
(průchozí panel výšky 1U, barva 7035). . . . . -..ks



Typ	Rozměry		Katalogové číslo
	pro šířku skříně mm	pro hloubku skříně mm	
<b>KMR-10 ORG-PB-600</b>	—	600	528161000600
<b>KMR-10 ORG-PB-800</b>	—	800	528161000800
<b>KMR-10 ORG-PB-1000</b>	—	1000	528161001000
<b>KMR-10 ORG-PC-600</b>	600	—	528160000600
<b>KMR-10 ORG-PC-800</b>	800	—	528160000800
<b>KMR-10 ORG-PC-1000</b>	1000	—	528160001000

### LC - POLICE NA DOKUMENTACI

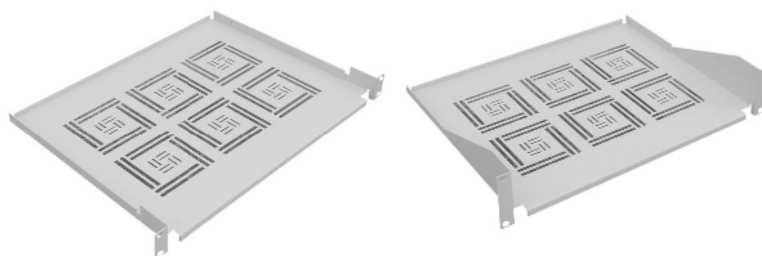
- povrchová úprava: . . . PNH RAL 7035 (šedá ext) a 9005 (černá)
- síla materiálu: . . . . . 1.3mm
- balení obsahuje:
  - 01. tělo police s držáky . . . . . 1x
  - 02. šuplík (zámek s cylindrickou vložkou) . . . . . 1x
- způsob objednání:
  - POLICE na DOKUMENTACI-N - katalogové číslo 902140000000
  - (police výšky 1U, barva 7035). . . . . -..ks



Typ	Rozměry			Nosnost maximální nosnost kg	Katalogové číslo	
	výška U	hloubka A (mm)	šířka		RAL 7035 (N) šedá	RAL 9005 (B) černá
<b>POLICE na DOKUMENTACI</b>	1	385	19"	8	902140000000	903140000000
<b>POLICE na DOKUMENTACI</b>	2	465	19"	8	902150000000	903150000000

### POLICE PEVNÁ 2 bodové uchycení

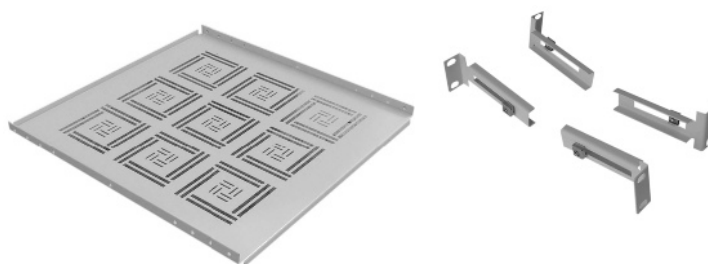
- povrchová úprava: . . . PNH RAL 7035 (šedá ext) a 9005 (černá)
- síla materiálu: . . . . . 1.3mm
- balení obsahuje:
  - 01. police. . . . . 1x
  - 02. držák na zadní lišty (pouze u výšky 2U) . . . . . 2x
- způsob objednání:
  - PP-1U-2-150-N - katalogové číslo 90211000115
  - (police výšky 1U a hloubky 150mm, barva 7035). . . . . -..ks



Provedení/Typ	Rozměry			Nosnost maximální nosnost kg	Katalogové číslo	
	výška U	hloubka A (mm)	šířka		RAL 7035 (N) šedá	RAL 9005 (B) černá
<b>PP-1U-2-150</b>	1	150	19"	10	902011000115	903011000115
<b>PP-1U-2-250</b>	1	250	19"	10	902011000125	903011000125
<b>PP-1U-2-350</b>	1	350	19"	10	902011000135	903011000135
<b>PP-2U-2-350</b>	2	350	19"	15	902011000235	903011000235
<b>PP-2U-2-450</b>	2	450	19"	15	902011000245	903011000245
<b>PP-2U-2-550</b>	2	550	19"	15	902011000255	903011000255

### POLICE PEVNÁ 4 bodové uchycení

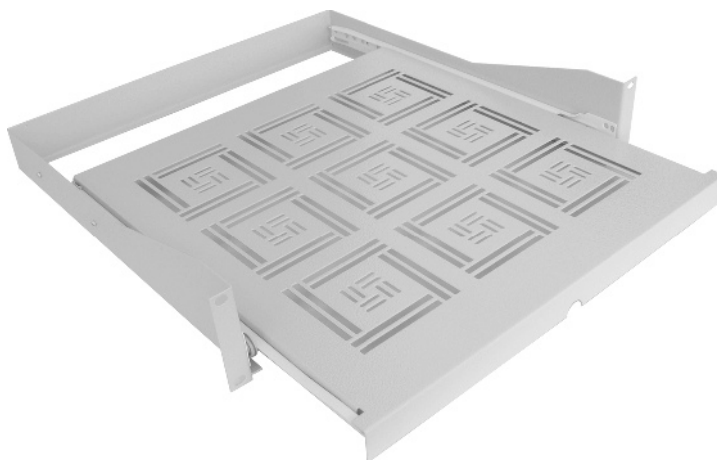
- povrchová úprava: . . . PNH RAL 7035 (šedá ext) a 9005 (černá)
- síla materiálu: . . . . . 1.3mm
- balení obsahuje:
  - 01. police. . . . . 1x
  - 02. držák na zadní a přední lišty . . . . . 4x
- způsob objednání:
  - PP-1U-4-250-N - katalogové číslo 902020000125
  - (police hloubky 250mm, barva 7035). . . . . -..ks



Provedení/Typ	Rozměry			Nosnost maximální nosnost kg	Katalogové číslo	
	výška U	hloubka A (mm)	šířka		RAL 7035 (N) šedá	RAL 9005 (B) černá
<b>PP-1U-4-250</b>	1	250	19"	40	902020000125	903020000125
<b>PP-1U-4-350</b>	1	350	19"	40	902020000135	903020000135
<b>PP-1U-4-450</b>	1	450	19"	40	902020000145	903020000145
<b>PP-1U-4-550</b>	1	550	19"	40	902020000155	903020000155
<b>PP-1U-4-650</b>	1	650	19"	40	902020000165	903020000165

### POLICE VÝSUVNÁ 2bodové uchycení

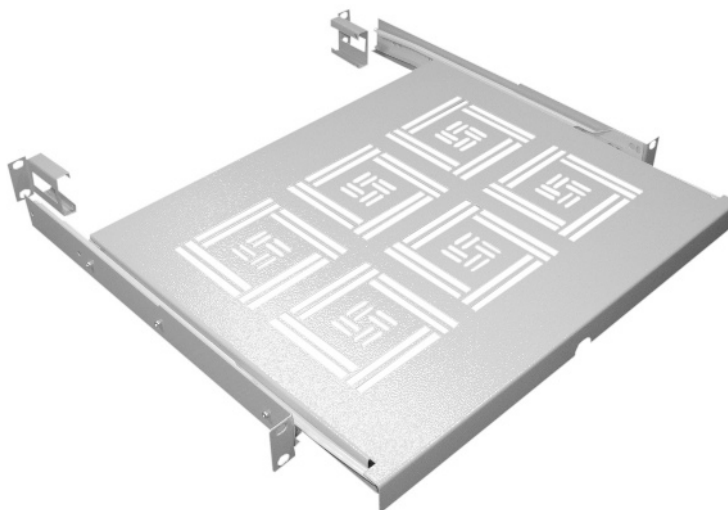
- povrchová úprava: . . . PNH RAL 7035 (šedá ext) a 9005 (černá)
- síla materiálu: . . . . . 1.3mm
- balení obsahuje:
  - 01. tělo police s držáky . . . . . 1x
  - 02. výsuvný díl . . . . . 1x
- způsob objednání:
  - PV-1U-2-250-N - katalogové číslo 902040000125
  - (police výšky 1U, barva 7035). . . . . -..ks



Provedení/Typ	Rozměry			Nosnost maximální nosnost kg	Katalogové číslo	
	výška U	hloubka A (mm)	šířka		RAL 7035 (N) šedá	RAL 9005 (B) černá
<b>PV-1U-2-250</b>	1	250	19"	10	902040000125	903040000125
<b>PV-2U-2-350</b>	2	350	19"	10	902040000135	903040000135
<b>PV-2U-2-450</b>	2	450	19"	10	902040000145	903040000145

### POLICE VÝSUVNÁ 4bodové uchycení

- povrchová úprava: . . . PNH RAL 7035 (šedá ext) a 9005 (černá)
- síla materiálu: . . . . . 1.3mm
- balení obsahuje:
  - 01. držák přední . . . . . 2x
  - 02. držák zadní . . . . . 2x
  - 02. výsuvný díl . . . . . 1x
- způsob objednání:
  - PV-1U-4-250-N - katalogové číslo 902030000025
  - (police hloubky 250mm, barva 7035). . . . . -..ks



Typ	Rozměry			Nosnost maximální nosnost kg	Katalogové číslo	
	výška U	hloubka A (mm)	šířka		RAL 7035 (N) šedá	RAL 9005 (B) černá
<b>PV-1U-4-250</b>	1	250	19"	15	902030000025	903030000025
<b>PV-1U-4-350</b>	1	350	19"	15	902030000035	903030000035
<b>PV-1U-4-450</b>	1	450	19"	15	902030000045	903030000045
<b>PV-1U-4-550</b>	1	550	19"	15	902030000055	903030000055

### TERMOSTATICKÁ JEDNOTKA

- povrchová úprava: . . . PNH RAL 7035 (šedá ext) a 9005 (černá)
- rozměry: . . . . . šířka 220mm výška 45mm hloubka 45mm
- hmotnost: . . . . . 0.5kg bez přívodního kabelu
- napěťová soustava: . . . . . 1NPE 230V ~50/60Hz TN-S
- proud: . . . . . 2A max
- pojistka: . . . . . 2A
- krytí: . . . . . IP20
- určené prostředí: . . . . . dle ČSN 33 2000-5-51 -ZÁKLADNÍ
- ochrana před nebez. dotykem: . . . . . dle ČSN 33 2000-4-41 samočinným odpojením zdroje
- popis:  
Z přední strany je osazena regulací termostatu. Z horní strany jsou zásuvky pro přívodní kabel a propojovací kabel. Termostat je nastavitelný v rozmezí 0 až 60 °C. Při dosažení požadované, předvolené teploty se sepne připojené zařízení (ventilační jednotka, topné těleso)
- balení obsahuje:  
01. jednotka s bimetalovým termostatem 1U . . . . . 1x  
02. propojovací kabel 230V délky 1,5m (pevný) . . . . . 1x  
03. návod k použití. . . . . 1x
- způsob objednání:  
KMR-019-BTR-C-N - katalogové číslo 902830000000  
(bimetal termostat pro chlazení, barva 7035). . . . . -.ks



Provedení/Typ	Určeno pro	Katalogové číslo	
		RAL 7035 (N) šedá	RAL 9005 (B) černá
<b>KMR-019-BTR-C</b>	chlazení	902830000000	903830000000
<b>KMR-019-BTR-H</b>	topení	902830000001	903830000001

### VENTILÁTOR S MŘÍŽKOU

- povrchová úprava: . . . . . bez PÚ (černá)
- rozměry: . . . . . šířka 120mm výška 120mm hloubka 30mm
- napěťová soustava: . . . . . 1NPE 230V ~50/60Hz TN-S
- proud: . . . . . 0.1A max
- příkon: . . . . . 19 W
- průtok vzduchu: . . . . . 122m<sup>3</sup>/h max (bez filtrační tkaniny)
- určeno pro: . . . . . LC-31/LC-33
- balení obsahuje:  
01. ventilátor . . . . . 1x  
02. kryt ventilátoru . . . . . 1x  
03. napájecí kabel 300V o délce 1m . . . . . 1x  
03. spojovací materiál . . . . . 1x
- způsob objednání:  
VENTILÁTOR 120/25 sada - katalogové číslo 777400000000  
(ventilátor 120x120/25 sada). . . . . -.ks



### CHLADÍCÍ JEDNOTKA

- povrchová úprava: . . . PNH RAL 7035 (šedá ext) a 9005 (černá)
- rozměry: . . . . . šířka 220mm výška 1U hloubka 45mm
- hmotnost:
  - 2 poziční: . . . . . 4 kg (bez přívodního kabelu)
  - 3 poziční: . . . . . 4.5 kg (bez přívodního kabelu)
- napěťová soustava: . . . . . 1NPE 230V ~50/60Hz TN-S
- proud:
  - 2 poziční: . . . . . 0.28 A max
  - 3 poziční . . . . . 0.42 A max
- pojistka: . . . . . 0.63 A
- určené prostředí: . . . . . dle ČSN 33 2000-5-51 -ZÁKLADNÍ
- příkon:
  - 2 poziční: . . . . . 65 W max
  - 3 poziční: . . . . . 97 W max
- průtok vzduchu:
  - 2 poziční: . . . . . 300m<sup>3</sup>/h max (bez filtrační tkaniny)
  - 3 poziční: . . . . . 450m<sup>3</sup>/h max (bez filtrační tkaniny)
- prostředí: . . . . . dle ČSN 33 2000-5-51 -ZÁKLADNÍ
- ochrana před nebez. dotykem: . . . . . dle ČSN 33 2000-4-41 samočinným odpojením zdroje
- balení obsahuje:
  - 01. chladicí jednotka s držáky . . . . . 1x
  - 02. napájecí kabel 230V . . . . . 1x
  - 03. návod k použití. . . . . 1x
- způsob objednání:
  - CHJ-2P-N - katalogové číslo 902450000002
  - (chladicí jednotka standard, 2poziční, barva 7035). . . . . -ks

Provedení/Typ	Katalogové číslo	
	RAL 7035 (N) šedá	RAL 9005 (B) černá
<b>CHJ-2P</b>	902450000002	903450000002
<b>CHJ-3P</b>	902450000002	903450000002
<b>KMR-019-VUT-2FS</b>	902450000013	903450000013
<b>KMR-019-VUT-3FS</b>	902450000012	903450000012

chladicí jednotka standard



chladicí jednotka s termostatem



### VARIANTY CHLADÍCÍCH JEDNOTEK

#### CHLADÍCÍ JEDNOTKA STANDART

- provedení:
  - 2 POZIČNÍ - CHJ-2P
  - 3 POZIČNÍ - CHJ-3
- popis:
  - Chladicí jednotka je konstruována jako kompaktní celek určený k instalaci do 19" rámu. Z přední strany je osazena dvoupolohovým kolébkovým přepínačem. Ze zadní strany je zásuvka pro přívodní kabel délky 2m (dodává se přímo s kompletem chladicí jednotky).
  - Ventilací jednotka je elektrické zařízení pro prostředí určené normou ČSN EN 33 2000-5-51- ZÁKLADNÍ, proto je třeba brát zřetel na okolí ve kterém je umístěná. Je zakázáno vystavovat ventilací jednotku dešti a umísťovat jí do vod, páry a apd. Při provozu nestrkejte do ventilátorů žádné předměty. Při montáži nemějte přívodní kabel zapnutý v elektrické síti. Na filtrační tkaninu zanesenou (znečištěnou) prachem a jinými nečistotami nelze uplatnit záruku..

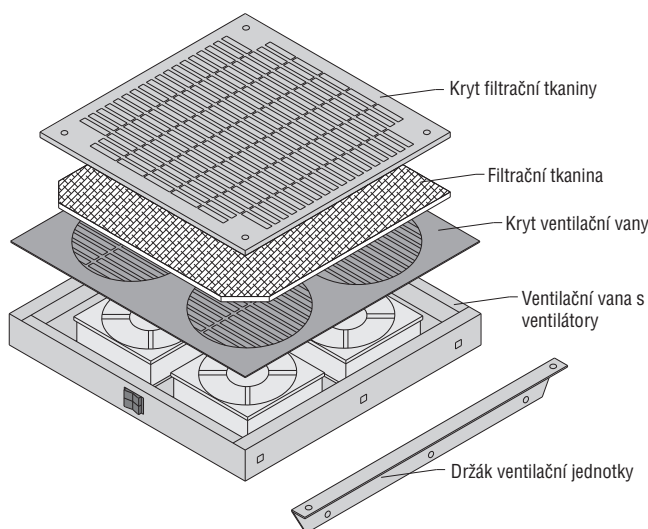
#### CHLADÍCÍ JEDNOTKA S TERMOSTATEM

- provedení:
  - 2 POZIČNÍ - KMR-019-VUT-2FS
  - 3 POZIČNÍ - KMR-019-VUT-3FS
- popis:
  - Chladicí jednotka s bimetalovým termostatem je konstruována jako kompaktní celek určený k instalaci do 19" rámu. Z přední strany je osazena dvoupolohovým kolébkovým přepínačem a regulací termostatu. Ze zadní strany je zásuvka pro přívodní kabel délky 1,5m (dodává se přímo s kompletem chladicí jednotky). Termostat je nastavitelný v rozmezí 0 až 60 °C. Při dosažení požadované, předvolené teploty se spustí ventilátory chladicí jednotky.
  - Chladicí jednotka s bimetalovým termostatem je elektrické zařízení pro prostředí určené normou ČSN EN 33 2000-5-51- ZÁKLADNÍ, proto je třeba brát zřetel na okolí ve kterém je umístěná. Je zakázáno vystavovat chladicí jednotku dešti a umísťovat jí do vod, páry a apd. Při provozu nestrkejte do ventilátorů žádné předměty. Při montáži nemějte přívodní kabel zapnutý v elektrické síti. Na filtrační tkaninu zanesenou (znečištěnou) prachem a jinými nečistotami nelze uplatnit záruku..

### VENTILAČNÍ JEDNOTKA STANDARD

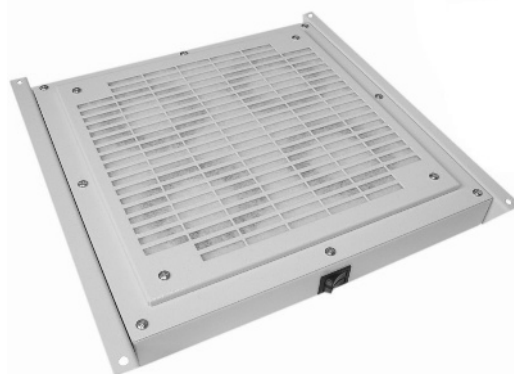
- povrchová úprava: . . . PNH RAL 7035 (šedá ext) a 9005 (černá)
- rozměry: . . . . . šířka 368mm výška 368mm hloubka 45mm
- hmotnost:
  - 2 poziční: . . . . . 6.4 kg (bez přívodního kabelu)
  - 4 poziční: . . . . . 5.6 kg (bez přívodního kabelu)
- napěťová soustava: . . . . . 1NPE 230V ~50/60Hz TN-S
- proud:
  - 2 poziční: . . . . . 0.28 A max
  - 3 poziční: . . . . . 0.56 A max
- pojistka: . . . . . 0.63 A
- příkon:
  - 2 poziční: . . . . . 44 W max
  - 3 poziční: . . . . . 88 W max
- průtok vzduchu:
  - 2 poziční: . . . . . 300m<sup>3</sup>/h max (bez filtrační tkaniny)
  - 3 poziční: . . . . . 600m<sup>3</sup>/h max (bez filtrační tkaniny)
- určené prostředí: . . . . . dle ČSN 33 2000-5-51 -ZÁKLADNÍ
- ochrana před nebez. dotykem: . . . . . dle ČSN 33 2000-4-41 samočinným odpojením zdroje
- balení obsahuje:
  - 01. ventilační vana s ventilátory . . . . . 1x
  - 2 poziční: ventilátory: . . . . . 2x
  - 3 poziční: ventilátory: . . . . . 4x
  - 02. kryt ventilační vany . . . . . 1x
  - 03. filtrační tkanina . . . . . 1x
  - 04. kryt filtrační tkaniny . . . . . 1x
  - 05. držák . . . . . 2x
  - 06. napájecí kabel . . . . . 1x
- způsob objednání:
  - CHJ-2P-N - katalogové číslo 902450000002
  - (chladicí jednotka standard, 2poziční, barva 7035). . . . . -..ks

Provedení/Typ	Katalogové číslo	
	RAL 7035 (N) šedá	RAL 9005 (B) černá
VJ-2P	902430000000	903430000000
VJ-4P	902431000000	903431000000



### VENTILAČNÍ JEDNOTKA STANDART

- provedení:
  - 2 POZIČNÍ - VJ-2P
  - 4 POZIČNÍ - VJ-4P
- popis:
  - ventilační jednotka tvoří kompaktní celek umožňující montáž do všech stojanových rozvaděčových skříní typu LC (KMR), které vyrábíme. Ventilační jednotka se skládá ze čtyř základních dílů, dále ze dvou držáků a přívodního kabelu pro ~230V délky 2m. Pro lepší komfort uchycení jsou Držáky ventilační jednotky již namontovány.
  - ventilační jednotka je z přední strany osazena dvoupolohovým kolébkovým přepínačem signalizujícím zapnutý stav červeným prosvícením. Tento přepínač nám umožňuje zapínat ventilátory ve dvou rychlostech čímž je dosaženo ekonomičtějšího využití zařízení. Na zadní straně je zásuvka pro přívodní kabel, dále snadno přístupná pojistka a přichystaný otvor pro připojení termostatu. Kryt filtrační tkaniny je možno přišroubovat z vrchní, tak i spodní strany, čímž je dána variabilita libovolného umístění filtrační tkaniny. Ventilační jednotka se dá otáčet o 180° což nám dává možnost změny směru průtoku vzduchu.
  - ventilační jednotka je elektrické zařízení pro prostředí určené normou ČSN EN 33 2000-5-51- ZÁKLADNÍ, proto je třeba brát zřetel na okolí ve kterém je umístěná. Je zakázáno vystavovat ventilační jednotku dešti a umísťovat jí do vod, páry apd. Při provozu nestrkejte do ventilátorů žádné předměty. Při montáži nemějte přívodní kabel zapnutý v elektrické síti. Na filtrační tkaninu zanesenou (znečištěnou) prachem a jinými nečistotami nelze uplatnit záruku..



### VENTILAČNÍ JEDNOTKA BOČNÍ

- povrchová úprava: . . . PNH RAL 7035 (šedá ext) a 9005 (černá)
- určeno pro: . . . . . KMR-10 / KMR-11
- rozměry: . . . . . šířka 368mm výška 368mm hloubka 45mm
- hmotnost: . . . . . 4.2 kg
- napěťová soustava: . . . . . 1NPE 230V ~50/60Hz TN-S
- proud: . . . . . 0.3 A max
- pojistka: . . . . . 0.63 A
- příkon: . . . . . 0.57 W max
- průtok vzduchu: . . . . . 420m<sup>3</sup>/h max (bez filtrační tkaniny)
- ochrana před nebez. dotykem: . . . . . dle ČSN 33 2000-4-41 samočinným odpojením zdroje
- balení obsahuje:
  - 01. ventilační vana s 3 kusy ventilátorů . . . . . 1x
  - 02. kryt ventilační vany . . . . . 1x
  - 03. filtrační tkanina . . . . . 1x
  - 04. kryt filtrační tkaniny . . . . . 1x
  - 05. napájecí kabel 230V o délce 3m (pevný). . . . . 1x
  - 06. návod k použití. . . . . 1x
- popis:
  - ventilační jednotka boční tvoří kompaktní celek umožňující montáž do stojanové datové rozvaděčové skříně a to jak na boční stranu, tak i na zadní část v prostoru pro zákryt, uchycení je provedeno stejně jako zadní kabelový průchod
- způsob objednání:
  - CHJ-2P-N - katalogové číslo 902450000002
  - (chladičí jednotka standard, 2poziční, barva 7035). . . . . -..ks



Provedení/Typ	Rozměr skeletu šířka (mm)	Směr průtoku vzduchu	Katalogové číslo	
			RAL 7035 (N) šedá	RAL 9005 (B) černá
VJB-3Pa6	600	nasávání	902570000600	903570000600
VJB-3Pb6	600	odsávání	902571000600	903571000600
VJB-3Pa8	800	nasávání	902570000800	903570000800
VJB-3Pb8	800	odsávání	902571000800	903571000800
VJB-3Pa10	1000	nasávání	902570001000	903570001000
VJB-3Pb10	1000	odsávání	902571001000	903571001000

### VENTILAČNÍ JEDNOTKA S TERMOSTATEM

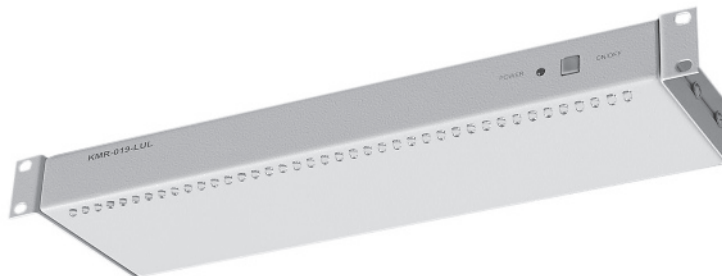
- povrchová úprava: . . . PNH RAL 7035 (šedá ext) a 9005 (černá)
- určeno pro: . . . . . LC-23 / LC-24
- rozměry: . . . . . šířka 210mm výška 125mm hloubka 55mm
- hmotnost: . . . . . 2 kg (bez napájecího kabelu)
- napěťová soustava: . . . . . 1NPE 230V ~50/60Hz TN-S
- proud: . . . . . 0.1 A max
- pojistka: . . . . . 0.63 A
- příkon: . . . . . 20 W max
- průtok vzduchu: . . . . . 35m<sup>3</sup>/h max
- ochrana před nebez. dotykem: . . . . . dle ČSN 33 2000-4-41 samočinným odpojením zdroje
- balení obsahuje:
  - 01. ventilační jednotka s termostatem . . . . . 1x
  - 02. napájecí kabel 230V o délce 1,5m . . . . . 1x
  - 03. návod k použití. . . . . 1x
- popis:
  - z boční strany je osazena dvoupolohovým kolébkovým přepínačem a zásuvkou pro přívodní kabel, z přední strany je regulace termostatu, termostat je nastavitelný v rozmezí 0 až 60 °C, dosažení požadované předvolené teploty se spustí ventilátor ventilační jednotky
- způsob objednání:
  - KMR-091-VUT-1p-N - katalogové číslo 682900000000
  - (chladičí jednotka standard, 2poziční, barva 7035). . . . . -..ks



Provedení/Typ	Katalogové číslo	
	RAL 7035 (N) šedá	RAL 9005 (B) černá
KMR-091-VUT-1p	682900000000	683900000000

### OSVĚTLOVACÍ JEDNOTKA DIODOVÁ

- povrchová úprava: . . . PNH RAL 7035 (šedá ext) a 9005 (černá)
- rozměry: . . . . . šířka 19" výška 1U hloubka 125mm
- hmotnost: . . . . . 3 kg (bez přívodní šňůry)
- napěťová soustava: . . . . . 1NPE 230V ~50/60Hz TN-S
- proud: . . . . . 0.06 A max
- pojistka: . . . . . 0.63 A
- příkon: . . . . . 15 W max
- určené prostředí: . . . . . dle ČSN 33 2000-5-51 -ZÁKLADNÍ
- ochrana před nebez. dotykem: . . . . . dle ČSN 33 2000-4-41 samočinným odpojením zdroje
- balení obsahuje:
  - 01. osvětlovací těleso (s diodami) . . . . . 1x
  - 02. napájecí kabel 230V o délce 1,5m . . . . . 1x
  - 03. návod k použití . . . . . 1x
  - 04. registrační list ("link") pro prodloužení záruky . . . . . 1x
- popis:
  - z přední strany je jednotka osazena tlačítkem pro zapnutí/vypnutí, LED signalizací zapnutí/vypnutí, ze zadní strany je zásuvka pro přívod napájení, ze spodní strany vyčnívá řada LED-světlo je vyzařováno směrem dolů, jednotku je možné posouvat v držácích dopředu/dozadu a tím nastavit optimální osvětlení
- charakteristické znaky:
  - vysoká svítivost
  - malá spotřeba elektrické energie
  - dlouhá životnost
  - nízké tepelné vyzařování
- způsob objednání:
  - KNR-019-LUL-N - katalogové číslo 902640000000 (osvětlovací jednotka diodová, barva 7035). . . . . -..ks



Provedení/Typ	Katalogové číslo	
	RAL 7035 (N) šedá	RAL 9005 (B) černá
<b>KMR-019-LUL</b>	902640000000	903640000000

### OSVĚTLOVACÍ JEDNOTKA HALOGENOVÁ

- povrchová úprava: . . . PNH RAL 7035 (šedá ext) a 9005 (černá)
- rozměry: . . . . . šířka 19" výška 1U hloubka 125mm
- hmotnost: . . . . . 2.5 kg (bez přívodní šňůry)
- napěťová soustava: . . . . . 1NPE 230V ~50/60Hz TN-S
- proud: . . . . . 0.26 A max
- pojistka: . . . . . 0.63 A
- příkon: . . . . . 60 W max
- určené prostředí: . . . . . dle ČSN 33 2000-5-51 -ZÁKLADNÍ
- ochrana před nebez. dotykem: . . . . . dle ČSN 33 2000-4-41 samočinným odpojením zdroje
- balení obsahuje:
  - 01. osvětlovací těleso (3 kusy halogenových světel) . . . . . 1x
  - 02. napájecí kabel 230V o délce 1,5m . . . . . 1x
  - 03. návod k použití . . . . . 1x
  - 04. registrační list ("link") pro prodloužení záruky . . . . . 1x
- popis:
  - z přední strany je jednotka osazena tlačítkem pro zapnutí/vypnutí, LED signalizací zapnutí/vypnutí, ze zadní strany je zásuvka pro přívod napájení, ze spodní strany jsou umístěna 3x halogenová světla, jednotku je možné posouvat v držácích dopředu/dozadu a tím nastavit optimální osvětlení
- charakteristické znaky:
  - jednotka vyzařuje velké množství tepla, je nutná minimální vzdálenost libovolného předmětu 0.5m
- způsob objednání:
  - KNR-019-LUH-3H-N - katalogové číslo 902620000000 (osvětlovací jednotka halogenová, barva 7035). . . . . -..ks



Provedení/Typ	Katalogové číslo	
	RAL 7035 (N) šedá	RAL 9005 (B) černá
<b>KMR-019-LUH-3H</b>	902620000000	903620000000



### OSVĚTLOVACÍ JEDNOTKA ZÁŘIVKOVÁ

- povrchová úprava: . . . PNH RAL 7035 (šedá ext) a 9005 (černá)
- rozměry: . . . . . šířka 19" výška 1U hloubka 125mm
- hmotnost: . . . . . 2.5 kg (bez přívodní šňůry)
- napěťová soustava: . . . . . 1NPE 230V ~50/60Hz TN-S
- proud: . . . . . 0.06 A max
- pojistka: . . . . . 0.63 A
- příkon: . . . . . 13 W max
- určené prostředí: . . . . . dle ČSN 33 2000-5-51 -ZÁKLADNÍ
- ochrana před nebez. dotykem: . . . . . dle ČSN 33 2000-4-41 samočinným odpojením zdroje
- balení obsahuje:
  - 01. osvětlovací těleso (zářivka 1kus) . . . . . 1x
  - 02. napájecí kabel 230V o délce 2,5m (pevný) . . . . . 1x
  - 03. návod k použití . . . . . 1x
  - 04. registrační list ("link") pro prodloužení záruky . . . . . 1x
- popis:
  - z boční strany je jednotka osazena tlačítkem pro zapnutí/vypnutí,
  - ze zadní strany je zásuvka pro přívod napájení, ze spodní strany je umístěna zářivka
- způsob objednání:
  - KNR-019-OJZ-N - katalogové číslo 902460000000
  - (osvětlovací jednotka zářivková, barva 7035) . . . . . -..ks



Provedení/Typ	Katalogové číslo	
	RAL 7035 (N) šedá	RAL 9005 (B) černá
<b>KMR-019-OJZ</b>	902460000000	903460000000

### MONITOROVACÍ JEDNOTKA

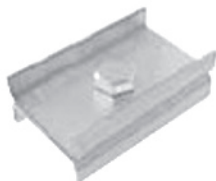
- povrchová úprava: . . . PNH RAL 7035 (šedá ext) a 9005 (černá)
- rozměry: . . . . . šířka 19" výška 1U hloubka 180mm
- hmotnost: . . . . . 3 kg (bez přívodní šňůry)
- napěťová soustava: . . . . . 1NPE 230V ~50/60Hz TN-S
- proud: . . . . . 0.125 A max
- pojistka: . . . . . 0.63 A
- příkon: . . . . . 30 W max
- určené prostředí: . . . . . dle ČSN 33 2000-5-51 -ZÁKLADNÍ
- ochrana před nebez. dotykem: . . . . . dle ČSN 33 2000-4-41 samočinným odpojením zdroje
- balení obsahuje:
  - 01. monitorovací jednotka . . . . . 1x
  - 02. napájecí kabel 230V o délce 1,5m . . . . . 1x
  - 03. externí teplotní senzor o délce 2m . . . . . 2x
  - 04. nastavovací konektor RJ-45 . . . . . 6x
  - 03. návod k použití . . . . . 1x
  - 04. CD s obslužným software . . . . . 1x
- základní charakteristika
  - připojení přes 10/100M ethernet rozhraní konektorem RJ45
  - signalizace ethernet připojení a komunikace modulu
  - automatické zjištění rychlosti sítě 10/100Base-T Ethernet
  - komunikace šifrována algoritmem Rijndael
  - systém ochrany hesly
  - vlastní komunikační protokol
  - připojení dvou senzorů teplot
  - připojení bezkontaktní čtečky čipových karet
  - 6x vstup s LED indikací
  - 6x výstup se signalizací, relé-přepínací kontakt
  - základní software pro nastavení a monitorování
- popis:
  - slouží k monitorování dat z 9ti vstupů (2x teplota, 1x čtečka čipových karet a 6x univerzální vstup), k nastavení požadovaných informací a jejich zobrazení slouží dodávaný software
- způsob objednání:
  - KNR-019-MSC-N - katalogové číslo 902660000000
  - (monitorovací jednotka, barva 7035) . . . . . -..ks



Provedení/Typ	Katalogové číslo	
	RAL 7035 (N) šedá	RAL 9005 (B) černá
<b>KMR-019-MSC</b>	902660000000	903660000000

## SPOJKA SADA

- popis: slouží ke spojení více stojanových skříní do sestav
- balení obsahuje:
  - 01. spojka ..... 8x
  - 02. šroub s vnitřním šestihranem (M8x20) ..... 4x
  - 03. matice šestihranná (M8) ..... 4x
- způsob objednání:  
SPOJKA SADA - katalogové číslo 527500000003  
(spojka sada) ..... -..ks
- katalogové číslo: ..... 527500000003



## NIVELAČNÍ NOŽKY

- popis: zvyšují stabilitu rozvaděčové skříně
- balení obsahuje:
  - 01. nivelační nožka ..... 4x
- způsob objednání:  
NIVELAČNÍ NOŽKA - katalogové číslo 527500000001  
(nivelační nožka) ..... -..ks
- katalogové číslo (nivelační nožka): ..... 527500000001
- katalogové číslo (nivelační nožka spec) ..... 527500000002

nivelační nožka



nivelační nožka spec



## KOLEČKA POD ROZVADĚČ

- popis: slouží k lepší manipulaci s rozvaděčem
- balení obsahuje:
  - 01. kolo otočné s brzdou ..... 2x
  - 02. kolo otočné ..... 4x
  - 03. spojovací materiál ..... 4x
- způsob objednání:  
KOLEČKA SADA LD 200 - katalogové číslo 527500000004  
(kolečka sada, nosnost 200kg) ..... -..ks
- katalogové číslo (kolečka sada LD 200): ..... 527500000004
- katalogové číslo (kolečka sada HD 400) ..... 527500000005

LD 200



HD 400



## SPOJOVACÍ MATERIÁL SADA

- popis: sada spojovacího materiálu na upevnění veškerého námi vyráběného příslušenství rozvaděčových skříní
- 1x sada balení obsahuje:
  - 01. šroub s čokovou hlavou (M6x12) ..... 4x
  - 02. matice Rapid (M6) ..... 4x
  - 03. plastová podložka ..... 4x
- způsob objednání:  
SPOJOVACÍ MATERIÁL SADA - katalogové číslo N02073000106  
(spojovací materiál 1x sada) ..... -..ks
- katalogové číslo (1x sada): ..... N02073000206
- katalogové číslo (4x sada) ..... N02073000106



## ACAR

- popis: prodlužovací přívod s přepětovou ochranou
- balení obsahuje:
  - 01. přepětová ochrana s držákem ..... 1x
- způsob objednání:  
19" vana 2U ACAR 230V 5P - katalogové číslo N04100000601  
(přepětová ochrana ACAR) ..... -..ks



## DOPLŇKY

- popis: veškerý možný doplňkový materiál lze objednat







**KROMEXIM Products spol. s r.o.** Hulínská 2383, 767 01 Kroměříž  
/ telefon / +420 573 326 142 (149) / fax / +420 573 326 231  
/ e-mail / [kmrack@kmrack.cz](mailto:kmrack@kmrack.cz) / internet / [www.kmrack.cz](http://www.kmrack.cz)

**KROMEXIM Products spol. s r.o.** Čestlice 272, 251 01 Říčany u Prahy  
/ telefon / +420 323 604 (746)  
/ email / [paha@kmrack.cz](mailto:paha@kmrack.cz) / internet / [www.kmrack.cz](http://www.kmrack.cz)

dokument: KMrack\_katalog\_DAT\_2010\_01CZ