

Ensto Cubo D IP 66/67

Rozměry 53 x 55 x 36 to 230 x 300 x 111 mm



Ensto Cubo D ve stručnosti:

- S hladkými stěnami
- Rozměry krabic v souladu s Evropskou Normou
- Moderní design se zkosenými hranami
- Včetně upevňovacích slotů uvnitř víka i na dně spodního dílu.

Obsah balení:

- Spodní část
- Víko
- Šrouby víka
- Montážní šrouby
- Záslepky pro šrouby víka

Doplňkové služby:

- Obrábění
- Potisk
- Změna barvy
- Montáž příslušenství

Další informace pro přizpůsobení přístrojových krabic najdete na straně 12.

Kompatibilita

PC krabice: 

ABS krabice: 

Technické informace

Stupeň krytí: IP 66/67
 Rázová odolnost: PC: IK 08 (-25 °C... +35 °C)
 ABS: IK 07 (+35 °C)/IK 06 (-25 °C)
 Stupeň hořlavosti: PC: UL 746C 5V
 ABS: UL 94 HB

Materiál

Spodní část/víko: Polykarbonát nebo ABS
 Šrouby víka: Nerezová ocel
 Těsnění: PUR (polyuretan)

Předlisy

PC a ABS krabice: Hladké stěny

Standardní barva

Spodní část: Šedá RAL 7035
 Víko: Šedá RAL 7035 nebo transparent.

Technické informace o materiálech najdete na straně 5.



Ensto Cubo D má moderní design se zkosenými hranami.



Ensto Cubo D zahrnuje upevňovací slot uvnitř víka.



Krabice má speciální sloty v rozích spodního dílu pro zasunutí desek plošných spojů.

Karty produktů, technické výkresy a 3D modely najdete na www.ensto.com.

Ensto Cubo D

Ensto Cubo D, polykarbonát

| Obj. č. | Popis | Vnější rozměry (mm) | | | | Vnitřní hloubka (mm) | Balení (ks) | EAN 13 kód |
|---------------------------|-------|---------------------|-------|---------|-----------------|----------------------|-------------|---------------|
| | | Šířka | Výška | Hloubka | Hloubka základu | | | |
| Šedé víko | | | | | | | | |
| DPCP050504G | | 53 | 55 | 36 | 26 | 27.5 | 18 | 6418677150005 |
| DPCP050704G | | 53 | 65 | 36 | 26 | 25.0 | 15 | 6418677150043 |
| DPCP080806G | | 80 | 82 | 56 | 41 | 42.0 | 12 | 6418677150081 |
| DPCP080809G | | 80 | 82 | 86 | 71 | 72.0 | 12 | 6418677150128 |
| DPCP081206G | | 80 | 120 | 56 | 41 | 42.0 | 18 | 6418677150166 |
| DPCP081209G | | 80 | 120 | 86 | 71 | 72.0 | 9 | 6418677150203 |
| DPCP081606G | | 80 | 160 | 56 | 41 | 42.0 | 12 | 6418677150241 |
| DPCP081609G | | 80 | 160 | 86 | 71 | 72.0 | 12 | 6418677150289 |
| DPCP121206G | | 120 | 122 | 56 | 41 | 42.0 | 12 | 6418677150326 |
| DPCP121209G | | 120 | 122 | 86 | 71 | 72.0 | 12 | 6418677150364 |
| DPCP121609G | | 120 | 160 | 91 | 61 | 77.5 | 8 | 6418677150401 |
| DPCP122009G | | 120 | 200 | 86 | 71 | 72.0 | 8 | 6418677150487 |
| DPCP152008G | | 150 | 200 | 76 | 61 | 62.0 | 10 | 6418677150562 |
| DPCP162409G | | 160 | 240 | 91 | 76 | 77.5 | 10 | 6418677150609 |
| DPCP162412G | | 160 | 240 | 121 | 76 | 107.5 | 8 | 6418677150647 |
| DPCP233009G | | 230 | 300 | 86 | 56 | 72.5 | 7 | 6418677150722 |
| DPCP233011G | | 230 | 300 | 111 | 56 | 97.5 | 7 | 6418677150760 |
| Transparentní víko | | | | | | | | |
| DPCP050504T | | 53 | 55 | 36 | 26 | 27.5 | 18 | 6418677150012 |
| DPCP050704T | | 53 | 65 | 36 | 26 | 25.0 | 15 | 6418677150050 |
| DPCP080806T | | 80 | 82 | 56 | 41 | 42.0 | 12 | 6418677150098 |
| DPCP080809T | | 80 | 82 | 86 | 71 | 72.0 | 12 | 6418677150135 |
| DPCP081206T | | 80 | 120 | 56 | 41 | 42.0 | 18 | 6418677150173 |
| DPCP081209T | | 80 | 120 | 86 | 71 | 72.0 | 9 | 6418677150210 |
| DPCP081606T | | 80 | 160 | 56 | 41 | 42.0 | 12 | 6418677150258 |
| DPCP081609T | | 80 | 160 | 86 | 71 | 72.0 | 12 | 6418677150296 |
| DPCP121206T | | 120 | 122 | 56 | 41 | 42.0 | 12 | 6418677150333 |
| DPCP121209T | | 120 | 122 | 86 | 71 | 72.0 | 12 | 6418677150371 |
| DPCP121609T | | 120 | 160 | 91 | 61 | 77.5 | 8 | 6418677150418 |
| DPCP122009T | | 120 | 200 | 86 | 71 | 72.0 | 8 | 6418677150494 |
| DPCP152008T | | 150 | 200 | 76 | 61 | 62.0 | 10 | 6418677150579 |
| DPCP162409T | | 160 | 240 | 91 | 76 | 77.5 | 10 | 6418677150616 |
| DPCP162412T | | 160 | 240 | 121 | 76 | 107.5 | 8 | 6418677150654 |
| DPCP233009T | | 230 | 300 | 86 | 56 | 72.5 | 7 | 6418677150739 |
| DPCP233011T | | 230 | 300 | 111 | 56 | 97.5 | 7 | 6418677150777 |



DPCP080806G



DPCP080809T

Ensto Cubo D, ABS

| Obj. č. | Popis | Vnější rozměry (mm) | | | | Vnitřní hloubka (mm) | Balení (ks) | EAN 13 kód |
|------------------|-------|---------------------|-------|---------|-----------------|----------------------|-------------|---------------|
| | | Šířka | Výška | Hloubka | Hloubka základu | | | |
| Šedé víko | | | | | | | | |
| DABP050504G | | 53 | 55 | 36 | 26 | 27.5 | 18 | 6418677150029 |
| DABP050704G | | 53 | 65 | 36 | 26 | 25.0 | 15 | 6418677150067 |
| DABP080806G | | 80 | 82 | 56 | 41 | 42.0 | 12 | 6418677150104 |
| DABP080809G | | 80 | 82 | 86 | 71 | 72.0 | 12 | 6418677150142 |
| DABP081206G | | 80 | 120 | 56 | 41 | 42.0 | 18 | 6418677150180 |
| DABP081209G | | 80 | 120 | 86 | 71 | 72.0 | 9 | 6418677150227 |
| DABP081606G | | 80 | 160 | 56 | 41 | 42.0 | 12 | 6418677150265 |
| DABP081609G | | 80 | 160 | 86 | 71 | 72.0 | 12 | 6418677150302 |
| DABP121206G | | 120 | 122 | 56 | 41 | 42.0 | 12 | 6418677150340 |
| DABP121209G | | 120 | 122 | 86 | 71 | 72.0 | 12 | 6418677150388 |
| DABP121609G | | 120 | 160 | 91 | 61 | 77.5 | 8 | 6418677150425 |
| DABP122009G | | 120 | 200 | 86 | 71 | 72.0 | 8 | 6418677150500 |
| DABP152008G | | 150 | 200 | 76 | 61 | 62.0 | 10 | 6418677150586 |
| DABP162409G | | 160 | 240 | 91 | 76 | 77.5 | 10 | 6418677150623 |
| DABP162412G | | 160 | 240 | 121 | 76 | 107.5 | 8 | 6418677150661 |
| DABP233009G | | 230 | 300 | 86 | 56 | 72.5 | 7 | 6418677150746 |
| DABP233011G | | 230 | 300 | 111 | 56 | 97.5 | 7 | 6418677150784 |



DABP121206G

Ensto Cubo D

Ensto Cubo D, ABS

| Obj. č. | Popis | Vnější rozměry (mm) | | | | Vnitřní hloubka (mm) | Balení (ks) | EAN 13 kód |
|---------------------------|-------|---------------------|-------|---------|-----------------|----------------------|-------------|---------------|
| | | Šířka | Výška | Hloubka | Hloubka základu | | | |
| Transparentní víko | | | | | | | | |
| DABP050504T | | 53 | 55 | 36 | 26 | 27.5 | 18 | 6418677150036 |
| DABP050704T | | 53 | 65 | 36 | 26 | 25.0 | 15 | 6418677150074 |
| DABP080806T | | 80 | 82 | 56 | 41 | 42.0 | 12 | 6418677150111 |
| DABP080809T | | 80 | 82 | 86 | 71 | 72.0 | 12 | 6418677150159 |
| DABP081206T | | 80 | 120 | 56 | 41 | 42.0 | 18 | 6418677150197 |
| DABP081209T | | 80 | 120 | 86 | 71 | 72.0 | 9 | 6418677150234 |
| DABP081606T | | 80 | 160 | 56 | 41 | 42.0 | 12 | 6418677150272 |
| DABP081609T | | 80 | 160 | 86 | 71 | 72.0 | 12 | 6418677150319 |
| DABP121206T | | 120 | 122 | 56 | 41 | 42.0 | 12 | 6418677150357 |
| DABP121209T | | 120 | 122 | 86 | 71 | 72.0 | 12 | 6418677150395 |
| DABP121609T | | 120 | 160 | 91 | 61 | 77.5 | 8 | 6418677150432 |
| DABP122009T | | 120 | 200 | 86 | 71 | 72.0 | 8 | 6418677150517 |
| DABP152008T | | 150 | 200 | 76 | 61 | 62.0 | 10 | 6418677150593 |
| DABP162409T | | 160 | 240 | 91 | 76 | 77.5 | 10 | 6418677150630 |
| DABP162412T | | 160 | 240 | 121 | 76 | 107.5 | 8 | 6418677150678 |
| DABP233009T | | 230 | 300 | 86 | 56 | 72.5 | 7 | 6418677150753 |
| DABP233011T | | 230 | 300 | 111 | 56 | 97.5 | 7 | 6418677150791 |



DABP122009T

Montážní desky a DIN lišty

| Obj. č. | Popis | Rozměry (mm) | Balení (ks) | EAN 13 kód |
|---|--|-----------------|-------------|---------------|
| Montážní desky, pozinkovaná ocel | | | | |
| DMP0808 | Pro krabice 80 x 82 mm | 55 x 65 x 1.5 | 10 | 6418677150821 |
| DMP0812 | Pro krabice 80 x 120 mm | 65 x 93 x 1.5 | 10 | 6418677150838 |
| DMP0816 | Pro krabice 80 x 160 mm | 65 x 133 x 1.5 | 10 | 6418677150845 |
| DMP1212 | Pro krabice 120 x 122 mm | 95 x 105 x 1.5 | 10 | 6418677150852 |
| DMP1216 | Pro krabice 120 x 160 mm | 105 x 132 x 1.5 | 10 | 6418677150869 |
| DMP1220 | Pro krabice 120 x 200 mm | 105 x 172 x 1.5 | 10 | 6418677150876 |
| DMP1520 | Pro krabice 150 x 200 mm | 133 x 172 x 1.5 | 10 | 6418677150890 |
| DMP1624 | Pro krabice 160 x 240 mm | 145 x 213 x 1.5 | 10 | 6418677150906 |
| DMP2330 | Pro krabice 230 x 300 mm | 210 x 285 x 1.5 | 10 | 6418677150920 |
| DIN lišty 15 mm, DIN 46277/3, pozinkovaná ocel | | | | |
| DR15016.4 | Pro krabice 53 x 55 mm | 15 x 26 | 10 | 6418677150937 |
| DR15038.4 | Pro krabice 53 x 63 mm | 15 x 48 | 10 | 6418677150944 |
| DR15058.4 | Pro krabice 80 x 82 mm | 15 x 68 | 10 | 6418677150951 |
| DR15096.4 | Pro krabice 80 x 120 mm a 120 x 122 mm | 15 x 106 | 10 | 6418677150975 |
| DR15136.4 | Pro krabice 80 x 160 mm a 120 x 160 mm | 15 x 146 | 10 | 6418677150999 |
| DIN lišty 35 mm, DIN 46277/3, pozinkovaná ocel | | | | |
| DR35058.4 | Pro krabice 80 x 82 mm | 35 x 68 | 10 | 6418677150968 |
| DR35096.4 | Pro krabice 80 x 120 mm a 120 x 122 mm | 35 x 106 | 10 | 6418677150982 |
| DR35136.4 | Pro krabice 80 x 160 mm a 120 x 160 mm | 35 x 146 | 10 | 6418677151002 |
| DR35160.4 | Pro krabice 150 x 200 mm | 35 x 170 | 10 | 6418677151071 |
| DR35176.4 | Pro krabice 120 x 200 mm | 35 x 186 | 10 | 6418677151057 |
| DR35215.4 | Pro krabice 160 x 240 mm | 35 x 225 | 10 | 6418677156120 |
| DR35275.4 | Pro krabice 230 x 300 mm | 35 x 285 | 10 | 6418677151101 |



DMP0808

Ensto Cubo D

Další příslušenství

| Obj. č. | Popis | Rozměry (mm) | Balení (ks) | EAN 13 kód |
|----------|--|---------------|-------------|---------------|
| DSH11 | Pár pantů | 28 x 28 | 1 | 6418677156144 |
| DFL1 | Upevňovací sada, 4 ks | 33 x 21 x 9.5 | 1 | 6418677151125 |
| DCP1 | Záslepka | | 50 | 6418677151149 |
| DLS1 | Krycí šroub, krátký | 3 x 18/10 | 48 | 6418677151163 |
| DLSA1.02 | Sada šroubů, 2 krátké krycí šrouby DLS1 a 2 montážní šrouby DMS1 a záslepky DCP1 | 3 x 18/10 | 1 | 6438100070113 |
| DLSA1.04 | Sada šroubů, 4 krátké krycí šrouby DLS1 a 4 montážní šrouby DMS1 a záslepky DCP1 | 3 x 18/10 | 1 | 6418677151293 |
| DLSA1.06 | Sada šroubů, 6 krátkých krycích šroubů DLS1 a 4 montážní šrouby DMS1 a záslepky DCP1 | 3 x 50/10 | 1 | 6418677151309 |
| DLS2 | Krycí šroub, dlouhý, pro 162412 a 233011 | 3 x 50/10 | 1 | 6418677151279 |
| DLSA2.06 | Sada šroubů, 6 dlouhých krycích šroubů DLS2 a 4 montážní šrouby DMS1 | 3 x 50/10 | 24 | 6438100087692 |
| DLS3 | Krycí šroub, TORX TX20 | 3 x 18/10 | 48 | 6418677151286 |
| DMS1 | Montážní šroub | 3 x 7 | 100 | 6418677151156 |
| PEM237.1 | UL etiketa, pro DPCP | 30 x 37 | 1 | 6438100081898 |
| PEM166 | UL etiketa, pro polykarbonátové krabice | 38 x 64 | 1 | 6418677181719 |



Pár pantů, DSH11.



Upevňovací sada, DFL1.



Záslepka, DCP1.



Krycí šroub, krátký, DLS1.



Krycí šroub, dlouhý, DLS2.



Krycí šroub, TORX TX20, DLS3.



Montážní šroub, DMS1.

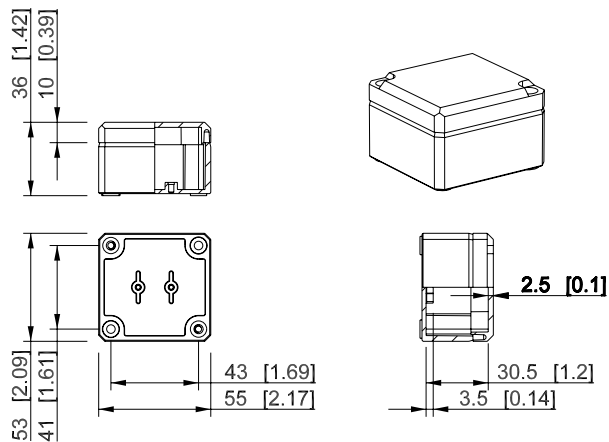
UL etiketa, pro DPCP,
PEM237.1.

UL etiketa, PEM166.

Technické výkresy, Ensto Cubo D

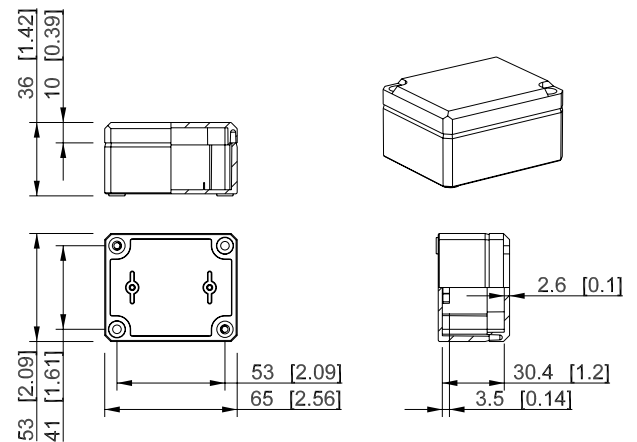
Rozměry v mm (palcích)

Ensto Cubo D 53 x 55 x 36 mm



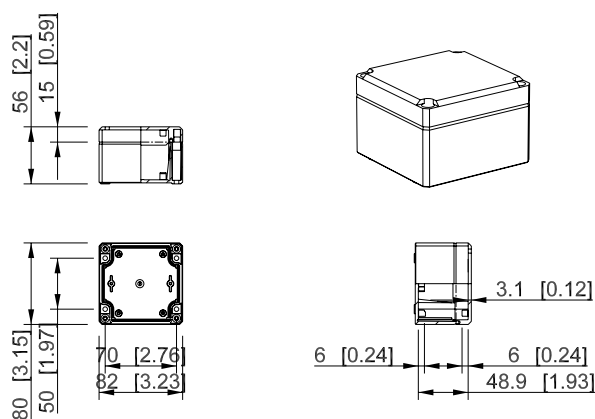
| Šedé víko | Transparentní víko | Popis |
|-------------|--------------------|----------------------------|
| DPCP050504G | DPCP050504T | Hladké stěny, polykarbonát |
| DABP050504G | DABP050504T | Hladké stěny, ABS |

Ensto Cubo D 53 x 65 x 36 mm



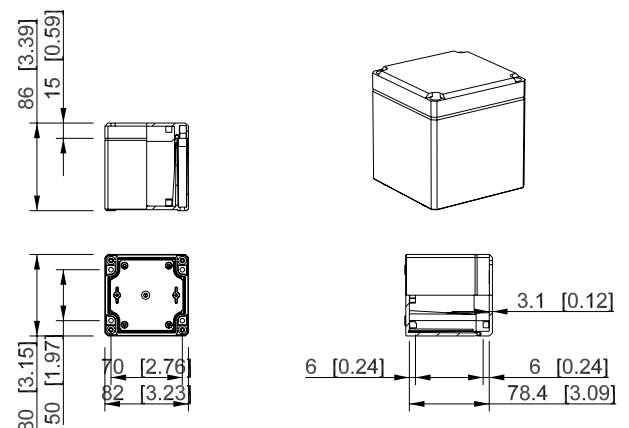
| Šedé víko | Transparentní víko | Popis |
|-------------|--------------------|----------------------------|
| DPCP050704G | DPCP050704T | Hladké stěny, polykarbonát |
| DABP050704G | DABP050704T | Hladké stěny, ABS |

Ensto Cubo D 80 x 82 x 56 mm



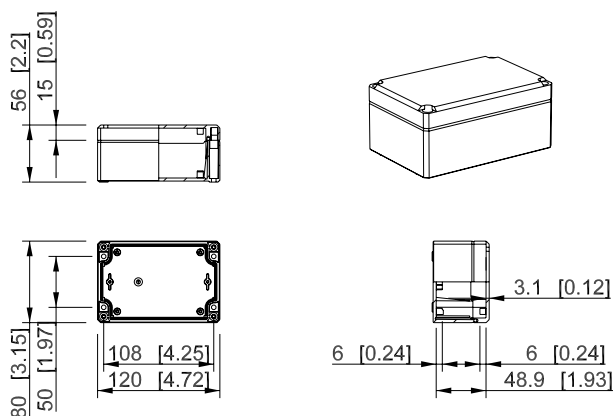
| Šedé víko | Transparentní víko | Popis |
|-------------|--------------------|----------------------------|
| DPCP080806G | DPCP080806T | Hladké stěny, polykarbonát |
| DABP080806G | DABP080806T | Hladké stěny, ABS |

Ensto Cubo D 80 x 82 x 86 mm



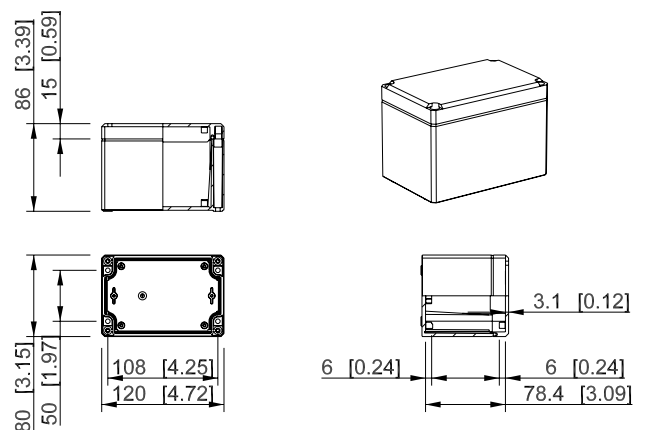
| Šedé víko | Transparentní víko | Popis |
|-------------|--------------------|----------------------------|
| DPCP080809G | DPCP080809T | Hladké stěny, polykarbonát |
| DABP080809G | DABP080809T | Hladké stěny, ABS |

Ensto Cubo D 80 x 120 x 56 mm



| Šedé víko | Transparentní víko | Popis |
|-------------|--------------------|----------------------------|
| DPCP081206G | DPCP081206T | Hladké stěny, polykarbonát |
| DABP081206G | DABP081206T | Hladké stěny, ABS |

Ensto Cubo D 80 x 120 x 86 mm

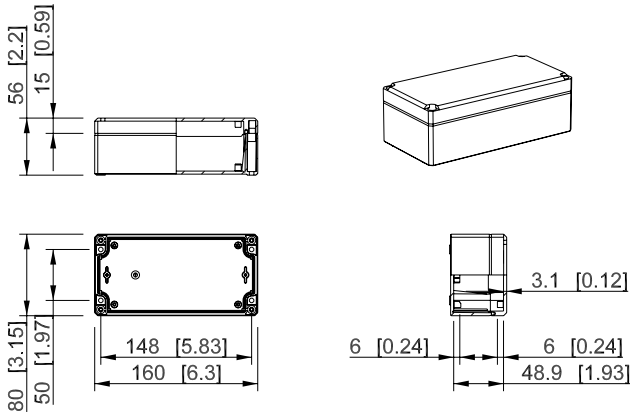


| Šedé víko | Transparentní víko | Popis |
|-------------|--------------------|----------------------------|
| DPCP081209G | DPCP081209T | Hladké stěny, polykarbonát |
| DABP081209G | DABP081209T | Hladké stěny, ABS |

Technické výkresy, Ensto Cubo D

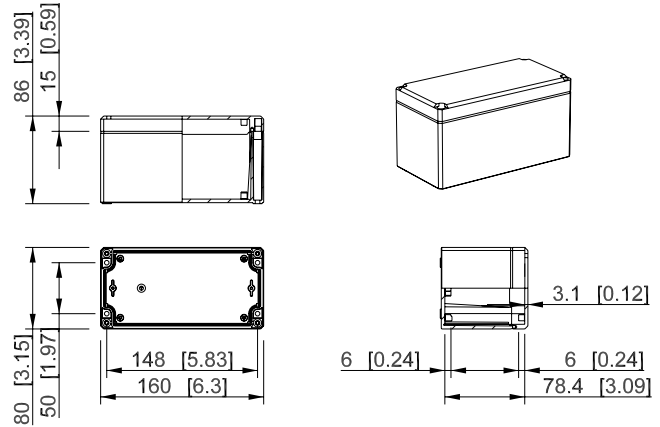
Rozměry v mm [palcích]

Ensto Cubo D 80 x 160 x 56 mm



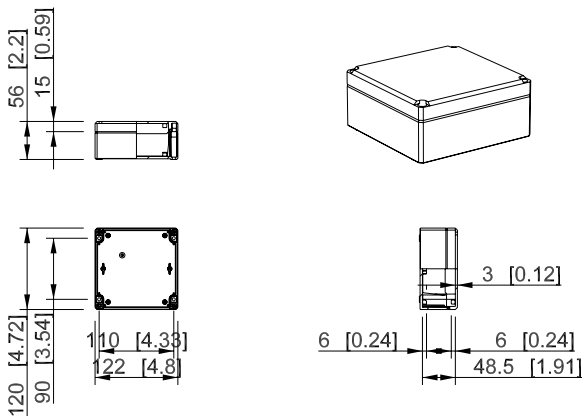
| Šedé víko | Transparentní víko | Popis |
|-------------|--------------------|----------------------------|
| DPCP081606G | DPCP081606T | Hladké stěny, polykarbonát |
| DABP081606G | DABP081606T | Hladké stěny, ABS |

Ensto Cubo D 80 x 160 x 86 mm



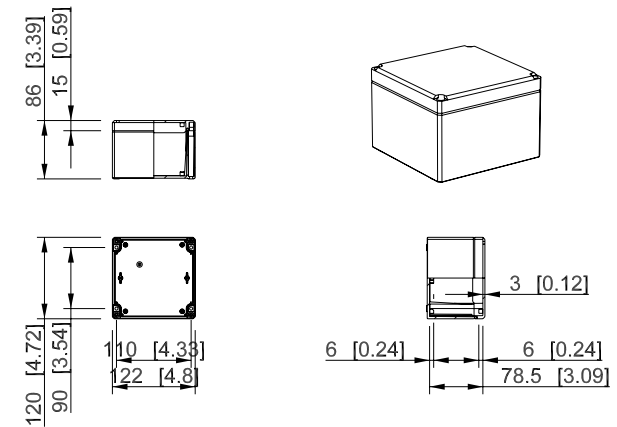
| Šedé víko | Transparentní víko | Popis |
|-------------|--------------------|----------------------------|
| DPCP081609G | DPCP081609T | Hladké stěny, polykarbonát |
| DABP081609G | DABP081609T | Hladké stěny, ABS |

Ensto Cubo D 120 x 122 x 56 mm



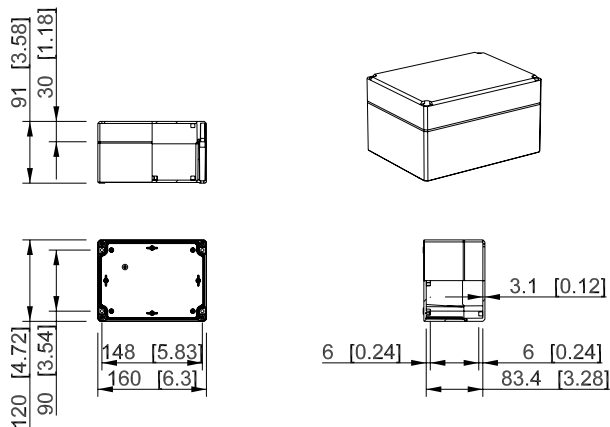
| Šedé víko | Transparentní víko | Popis |
|-------------|--------------------|----------------------------|
| DPCP121206G | DPCP121206T | Hladké stěny, polykarbonát |
| DABP121206G | DABP121206T | Hladké stěny, ABS |

Ensto Cubo D 120 x 122 x 86 mm



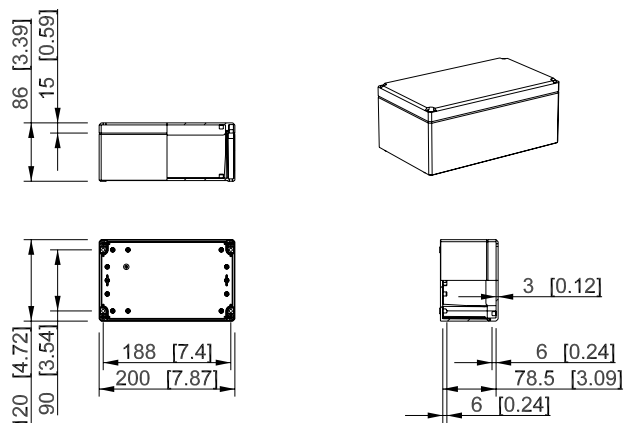
| Šedé víko | Transparentní víko | Popis |
|-------------|--------------------|----------------------------|
| DPCP121209G | DPCP121209T | Hladké stěny, polykarbonát |
| DABP121209G | DABP121209T | Hladké stěny, ABS |

Ensto Cubo D 120 x 160 x 91 mm



| Šedé víko | Transparentní víko | Popis |
|-------------|--------------------|----------------------------|
| DPCP121609G | DPCP121609T | Hladké stěny, polykarbonát |
| DABP121609G | DABP121609T | Hladké stěny, ABS |

Ensto Cubo D 120 x 200 x 86 mm

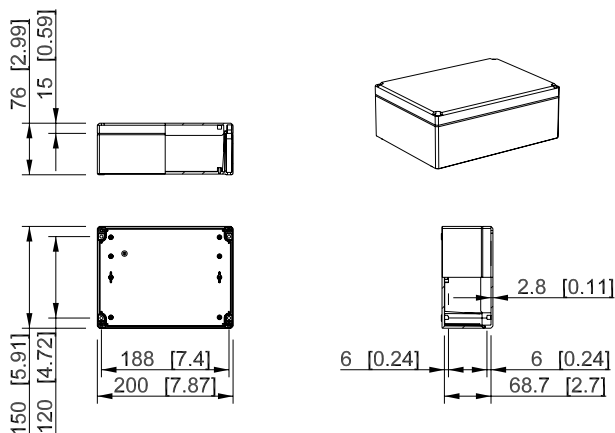


| Šedé víko | Transparentní víko | Popis |
|-------------|--------------------|----------------------------|
| DPCP122009G | DPCP122009T | Hladké stěny, polykarbonát |
| DABP122009G | DABP122009T | Hladké stěny, ABS |

Technické výkresy, Ensto Cubo D

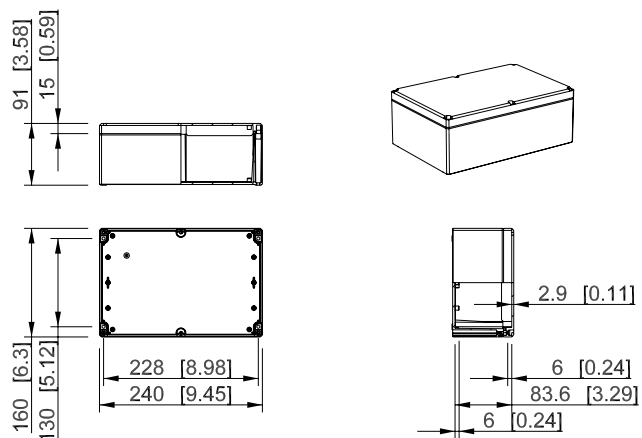
Rozměry v mm (palcích)

Ensto Cubo D 150 x 200 x 76 mm



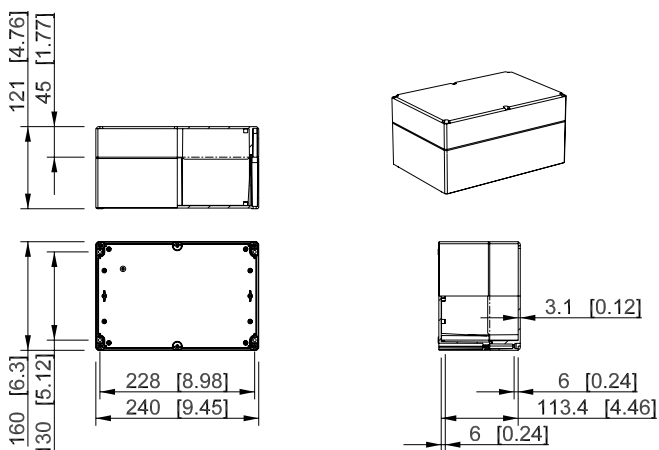
| Šedé víko | Transparentní víko | Popis |
|-------------|--------------------|----------------------------|
| DPCP152008G | DPCP152008T | Hladké stěny, polykarbonát |
| DABP152008G | DABP152008T | Hladké stěny, ABS |

Ensto Cubo D 160 x 240 x 91 mm



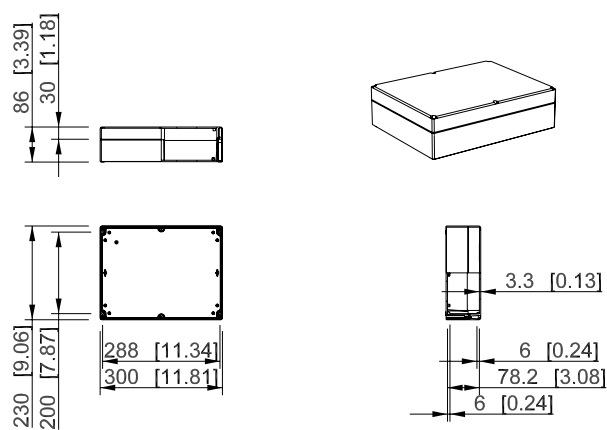
| Šedé víko | Transparentní víko | Popis |
|-------------|--------------------|----------------------------|
| DPCP162409G | DPCP162409T | Hladké stěny, polykarbonát |
| DABP162409G | DABP162409T | Hladké stěny, ABS |

Ensto Cubo D 160 x 240 x 121 mm



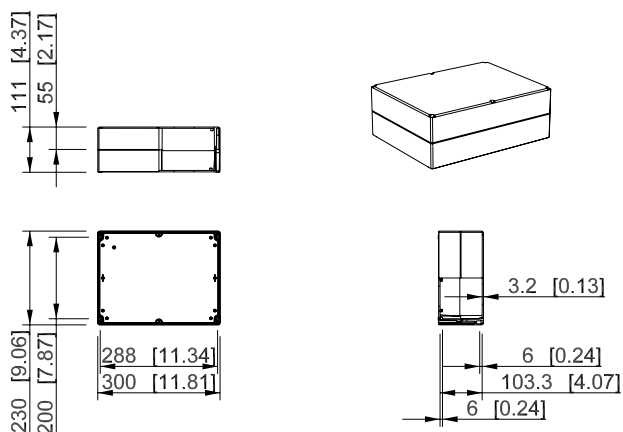
| Šedé víko | Transparentní víko | Popis |
|-------------|--------------------|----------------------------|
| DPCP162412G | DPCP162412T | Hladké stěny, polykarbonát |
| DABP162412G | DABP162412T | Hladké stěny, ABS |

Ensto Cubo D 230 x 300 x 86 mm



| Šedé víko | Transparentní víko | Popis |
|-------------|--------------------|----------------------------|
| DPCP233009G | DPCP233009T | Hladké stěny, polykarbonát |
| DABP233009G | DABP233009T | Hladké stěny, ABS |

Ensto Cubo D 230 x 300 x 111 mm



| Šedé víko | Transparentní víko | Popis |
|-------------|--------------------|----------------------------|
| DPCP233011G | DPCP233011T | Hladké stěny, polykarbonát |
| DABP233011G | DABP233011T | Hladké stěny, ABS |

Toto místo je záměrně ponecháno prázdné.