

Ensto Cubo S IP 66/67

Rozměry 75 x 125 x 35 to 175 x 250 x 150 mm



Ensto Cubo S ve stručnosti:

- S hladkými stěnami nebo s předlisy (metrické nebo Pg)
- Ve 36 velikostech, dvě hloubky spodní části (25 a 50 mm) a 5 různých výšek víka
- Víko a šrouby víka jsou vybaveny těsněním otvorů
- Ve spodní části jsou umístěny sloty pro snadnější montáž desek s plošnými spoji

Obsah balení:

- Spodní část přístrojové krabice
- Víko
- Šrouby víka
- Montážní šrouby

Doplňkové služby:

- Obrábění
- Potisk
- Změna barvy
- Montáž příslušenství

Další informace o možnostech přizpůsobení přístrojových krabic najdete na straně 12.

Kompatibilita

PC krabice: 

ABS krabice: 

Technické informace

Stupeň krytí:	IP 66/67
Rázová odolnost:	PC: IK 08 (-25 °C... +35 °C) ABS: IK 07 (+35 °C)/IK 06 (-25 °C)
Stupeň hořlavosti:	PC: UL 746C 5V ABS: UL 94 HB

Materiál

Spodní část:	ABS nebo polykarbonát vyztužený skelným vláknem
Víko:	ABS nebo polykarbonát
Šrouby víka:	Polyamid vyztužený skel. vláknem
Těsnění:	PUR (polyuretan)

Předlisy

PC krabice:	Hladké stěny, metrické předlisy nebo Pg předlisy
ABS krabice:	Hladké stěny

Standardní barva

Spodní část:	Šedá RAL 7035
Víko:	Šedá RAL 7035 nebo transparentní

Technické informace o materiálech najdete na straně 5.



Ensto Cubo S přístrojové krabice jsou dostupné v 36 velikostech, se dvěma hloubkami spodní části (25 a 50 mm) a 5 různými výškami víka.



Ve spodní části jsou umístěny sloty pro snadnější montáž desek s plošnými spoji.



Víko může být utěsněno standardním šroubem víka.

Karty produktů, technické výkresy a 3D modely najdete na www.ensto.com.

Ensto Cubo S

Ensto Cubo S s hladkými stěnami, polykarbonát

Obj. č.	Popis	Vnější rozměry (mm)				Vnitřní hloubka (mm)	Balení (ks)	EAN 13 kód
		Šířka	Výška	Hloubka	Hloubka základu			
Sedé víko								
SPCP081304LG		75	125	35	25	20.5	12	6438100101299
SPCP081305LG		75	125	50	25	35.5	18	6438100101336
SPCP081306G		75	125	60	50	45.5	18	6438100101374
SPCP081308LG		75	125	75	25	60.5	18	6438100101459
SPCP081308G		75	125	75	50	60.5	18	6418677155031
SPCP081310LG		75	125	100	25	85.5	9	6438100101497
SPCP081310G		75	125	100	50	85.5	9	6418677155086
SPCP081313G		75	125	125	50	110.5	9	6418677155147
SPCP101004LG		100	100	35	25	20.5	18	6438100101534
SPCP101006G		100	100	60	50	45.5	12	6438100101619
SPCP131304LG		125	125	35	25	20.5	18	6438100101671
SPCP131305LG		125	125	50	25	35.5	18	6438100101718
SPCP131306G		125	125	60	50	45.5	18	6438100101756
SPCP131308LG		125	125	75	25	60.5	18	6438100101817
SPCP131308G		125	125	75	50	60.5	18	6418677155208
SPCP131310LG		125	125	100	25	85.5	12	6438100101855
SPCP131310G		125	125	100	50	85.5	12	6418677155260
SPCP131313G		125	125	125	50	110.5	18	6418677155321
SPCP131804LG		125	175	35	25	20.5	18	6438100101893
SPCP131805LG		125	175	50	25	35.5	12	6438100101930
SPCP131806G		125	175	60	50	45.5	12	6438100101978
SPCP131808LG		125	175	75	25	60.5	25	6438100102050
SPCP131808G		125	175	75	50	60.5	25	6418677155383
SPCP131810LG		125	175	100	25	85.5	19	6438100102098
SPCP131810G		125	175	100	50	85.5	19	6418677155444
SPCP131813LG		125	175	125	25	110.5	14	6438100102135
SPCP131813G		125	175	125	50	110.5	14	6418677155505
SPCP131815G		125	175	150	50	135.5	6	6418677155567
SPCP132513G		125	250	125	50	110.5	9	6438100104696
SPCP181808G		175	175	75	50	60.5	7	6418677155628
SPCP181810G		175	175	100	50	85.5	6	6418677155680
SPCP181813G		175	175	125	50	110.5	5	6418677155741
SPCP181815G		175	175	150	50	135.5	4	6418677155802
SPCP182508G		175	250	75	50	60.5	12	6418677155864
SPCP182510G		175	250	100	50	85.5	12	6418677155925
SPCP182515G		175	250	150	50	135.5	6	6418677155987
Transparentní víko								
SPCP081304LT		75	125	35	25	20.5	12	6438100101305
SPCP081305LT		75	125	50	25	35.5	18	6438100101343
SPCP081306T		75	125	60	50	45.5	18	6438100101381
SPCP081308LT		75	125	75	25	60.5	18	6438100101466
SPCP081308T		75	125	75	50	60.5	18	6418677155024
SPCP081310LT		75	125	100	25	85.5	9	6438100101503
SPCP081310T		75	125	100	50	85.5	9	6418677155093
SPCP081313T		75	125	125	50	110.5	9	6418677155154
SPCP101004LT		100	100	35	25	20.5	18	6438100101541
SPCP101006T		100	100	60	50	45.5	12	6438100101626
SPCP131304LT		125	125	35	25	20.5	18	6438100101688
SPCP131305LT		125	125	50	25	35.5	18	6438100101725
SPCP131306T		125	125	60	50	45.5	18	6438100101763
SPCP131308LT		125	125	75	25	60.5	18	6438100101824
SPCP131308T		125	125	75	50	60.5	18	6418677155215
SPCP131310LT		125	125	100	25	85.5	12	6438100101862
SPCP131310T		125	125	100	50	85.5	12	6418677155277
SPCP131313T		125	125	125	50	110.5	18	6418677155338
SPCP131804LT		125	175	35	25	20.5	18	6438100101909
SPCP131805LT		125	175	50	25	35.5	12	6438100101947
SPCP131806T		125	175	60	50	45.5	12	6438100101985
SPCP131808LT		125	175	75	25	60.5	25	6438100102067
SPCP131808T		125	175	75	50	60.5	25	6418677155390
SPCP131810LT		125	175	100	25	85.5	19	6438100102104
SPCP131810T		125	175	100	50	85.5	19	6418677155451
SPCP131813LT		125	175	125	25	110.5	14	6438100102142
SPCP131813T		125	175	125	50	110.5	14	6418677155512
SPCP131815T		125	175	150	50	135.5	6	6418677155574
SPCP132513T		125	250	125	50	110.5	9	6438100104702
SPCP181808T		175	175	75	50	60.5	7	6418677155635
SPCP181810T		175	175	100	50	85.5	6	6418677155697
SPCP181813T		175	175	125	50	110.5	5	6418677155758
SPCP181815T		175	175	150	50	135.5	4	6418677155819
SPCP182508T		175	250	75	50	60.5	12	6418677155871
SPCP182510T		175	250	100	50	85.5	12	6418677155932
SPCP182515T		175	250	150	50	135.5	6	6418677155994



SPCP131304LG



SPCP131810G



SPCP131813G



SPCP131308T



SPCP182515T

Ensto Cubo S

Ensto Cubo S s hladkými stěnami, ABS

Obj. č.	Popis	Vnější rozměry (mm)				Vnitřní hloubka (mm)	Balení (ks)	EAN 13 kód
		Šířka	Výška	Hloubka	Hloubka základu			
Šedé víko								
SABP081304LG		75	125	35	25	20.5	12	6438100101312
SABP081305LG		75	125	50	25	35.5	18	6438100101350
SABP081306G		75	125	60	50	45.5	18	6438100101398
SABP081308LG		75	125	75	50	60.5	18	6438100101473
SABP081308G		75	125	75	25	60.5	18	6418677155048
SABP081310LG		75	125	100	50	85.5	9	6438100101510
SABP081310G		75	125	100	25	85.5	9	6418677155109
SABP081313G		75	125	125	50	110.5	9	6418677155161
SABP101004LG		100	100	35	25	20.5	18	6438100101558
SABP101006G		100	100	60	50	45.5	12	6438100101633
SABP131304LG		125	125	35	25	20.5	18	6438100101695
SABP131305LG		125	125	50	25	35.5	18	6438100101732
SABP131306G		125	125	60	50	45.5	18	6438100101770
SABP131308LG		125	125	75	25	60.5	18	6438100101831
SABP131308G		125	125	75	50	60.5	18	6418677155222
SABP131310LG		125	125	100	25	85.5	12	6438100101879
SABP131310G		125	125	100	50	85.5	12	6418677155284
SABP131313G		125	125	125	50	110.5	18	6418677155345
SABP131804LG		125	175	35	25	20.5	18	6438100101916
SABP131805LG		125	175	50	25	35.5	12	6438100101954
SABP131806G		125	175	60	50	45.5	12	6438100101992
SABP131808LG		125	175	75	25	60.5	25	6438100102074
SABP131808G		125	175	75	50	60.5	25	6418677155406
SABP131810LG		125	175	100	25	85.5	19	6438100102111
SABP131810G		125	175	100	50	85.5	19	6418677155468
SABP131813LG		125	175	125	25	110.5	14	6438100102159
SABP131813G		125	175	125	50	110.5	14	6418677155529
SABP131815G		125	175	150	50	135.5	6	6418677155581
SABP132513G		125	250	125	50	110.5	9	6438100104719
SABP181808G		175	175	75	50	60.5	7	6418677155642
SABP181810G		175	175	100	50	85.5	6	6418677155703
SABP181813G		175	175	125	50	110.5	5	6418677155765
SABP181815G		175	175	150	50	135.5	4	6418677155826
SABP182508G		175	250	75	50	60.5	12	6418677155888
SABP182510G		175	250	100	50	85.5	12	6418677155949
SABP182515G		175	250	150	50	135.5	6	6418677156007
Transparentní víko								
SABP081304LT		75	125	35	25	20.5	12	6438100101329
SABP081305LT		75	125	50	25	35.5	18	6438100101367
SABP081306T		75	125	60	50	45.5	18	6438100101404
SABP081308LT		75	125	75	50	60.5	18	6438100101480
SABP081308T		75	125	75	25	60.5	18	6418677155055
SABP081310LT		75	125	100	50	85.5	9	6438100101527
SABP081310T		75	125	100	25	85.5	9	6418677155116
SABP081313T		75	125	125	50	110.5	9	6418677155178
SABP101004LT		100	100	35	25	20.5	18	6438100101565
SABP101006T		100	100	60	50	45.5	12	6438100101640
SABP131304LT		125	125	35	25	20.5	18	6438100101701
SABP131305LT		125	125	50	25	35.5	18	6438100101749
SABP131306T		125	125	60	50	45.5	18	6438100101787
SABP131308LT		125	125	75	25	60.5	18	6438100101848
SABP131308T		125	125	75	50	60.5	18	6418677155239
SABP131310LT		125	125	100	25	85.5	12	6438100101886
SABP131310T		125	125	100	50	85.5	12	6418677155291
SABP131313T		125	125	125	50	110.5	18	6418677155352
SABP131804LT		125	175	35	25	20.5	18	6438100101923
SABP131805LT		125	175	50	25	35.5	12	6438100101961
SABP131806T		125	175	60	50	45.5	12	6438100102005
SABP131808LT		125	175	75	25	60.5	25	6438100102081
SABP131808T		125	175	75	50	60.5	25	6418677155413
SABP131810LT		125	175	100	25	85.5	19	6438100102128
SABP131810T		125	175	100	50	85.5	19	6418677155475
SABP131813LT		125	175	125	25	110.5	14	6438100102166
SABP131813T		125	175	125	50	110.5	14	6418677155536
SABP131815T		125	175	150	50	135.5	6	6418677155598
SABP132513T		125	250	125	50	110.5	9	6438100104726
SABP181808T		175	175	75	50	60.5	7	6418677155659
SABP181810T		175	175	100	50	85.5	6	6418677155710
SABP181813T		175	175	125	50	110.5	5	6418677155772
SABP181815T		175	175	150	50	135.5	4	6418677155833
SABP182508T		175	250	75	50	60.5	12	6418677155895
SABP182510T		175	250	100	50	85.5	12	6418677155956
SABP182515T		175	250	150	50	135.5	6	6418677156014



SABP131304LG



SABP081313G



SABP131306T



SABP131310T



SABP131313T

Ensto Cubo S

Ensto Cubo S s metrickými předlisí, polykarbonát

Obj. č.	Předlisí	Vnější rozměry (mm)				Vnitřní hloubka (mm)	Balení (ks)	EAN 13 kód
		Šířka	Výška	Hloubka	Hloubka základu			
Šedé víko								
SPCM081306G	2 x M16/25 + 6 x M12/20	75	125	60	50	45.5	18	6438100101411
SPCM081308G	2 x M16/25 + 6 x M12/20	75	125	75	50	60.5	18	6418677166358
SPCM081310G	2 x M16/25 + 6 x M12/20	75	125	100	50	85.5	9	6418677166365
SPCM081313G	2 x M16/25 + 6 x M12/20	75	125	125	50	110.5	9	6418677166372
SPCM101006G	2 x M16/25 + 4 x M12/20	100	100	60	50	45.5	12	6438100101657
SPCM131306G	4 x M16/25 + 6 x M12/20	125	125	60	50	45.5	18	6438100100445
SPCM131308G	4 x M16/25 + 6 x M12/20	125	125	75	50	60.5	18	6418677166389
SPCM131310G	4 x M16/25 + 6 x M12/20	125	125	100	50	85.5	12	6418677166396
SPCM131313G	4 x M16/25 + 6 x M12/20	125	125	125	50	110.5	18	6418677166402
SPCM131806G	4 x M16/25 + 8 x M12/20	125	175	60	50	45.5	12	6438100102012
SPCM131808G	4 x M16/25 + 8 x M12/20	125	175	75	50	60.5	25	6418677166419
SPCM131810G	4 x M16/25 + 8 x M12/20	125	175	100	50	85.5	19	6418677166426
SPCM131813G	4 x M16/25 + 8 x M12/20	125	175	125	50	110.5	14	6418677166433
SPCM131815G	4 x M16/25 + 8 x M12/20	125	175	150	50	135.5	6	6418677166440
SPCM132513G	4 x M20/25	125	250	125	50	110.5	9	6438100104733
SPCM181808G	4 x M12/20 + 4 x M16/25 + 10 x M12/20	175	175	75	50	60.5	7	6418677166457
SPCM181810G	4 x M12/20 + 4 x M16/25 + 10 x M12/20	175	175	100	50	85.5	6	6418677166464
SPCM181813G	4 x M12/20 + 4 x M16/25 + 10 x M12/20	175	175	125	50	110.5	5	6418677166471
SPCM181815G	4 x M12/20 + 4 x M16/25 + 10 x M12/20	175	175	150	50	135.5	4	6418677166488
SPCM182508G	4 x M12/20 + 4 x M16/25 + 12 x M12/20	175	250	75	50	60.5	12	6418677166495
SPCM182510G	4 x M12/20 + 4 x M16/25 + 12 x M12/20	175	250	100	50	85.5	12	6418677166501
SPCM182515G	4 x M12/20 + 4 x M16/25 + 12 x M12/20	175	250	150	50	135.5	6	6418677166518
Transparentní víko								
SPCM081306T	2 x M16/25 + 6 x M12/20	75	125	60	50	45.5	18	6438100101428
SPCM081308T	2 x M16/25 + 6 x M12/20	75	125	75	50	60.5	18	6418677166525
SPCM081310T	2 x M16/25 + 6 x M12/20	75	125	100	50	85.5	9	6418677166532
SPCM081313T	2 x M16/25 + 6 x M12/20	75	125	125	50	110.5	9	6418677166549
SPCM101006T	2 x M16/25 + 4 x M12/20	100	100	60	50	45.5	12	6438100101664
SPCM131306T	4 x M16/25 + 6 x M12/20	125	125	60	50	45.5	18	6438100100452
SPCM131308T	4 x M16/25 + 6 x M12/20	125	125	75	50	60.5	18	6418677166556
SPCM131310T	4 x M16/25 + 6 x M12/20	125	125	100	50	85.5	12	6418677166563
SPCM131313T	4 x M16/25 + 6 x M12/20	125	125	125	50	110.5	18	6418677166570
SPCM131806T	4 x M16/25 + 8 x M12/20	125	175	60	50	45.5	12	6438100102029
SPCM131808T	4 x M16/25 + 8 x M12/20	125	175	75	50	60.5	25	6418677166587
SPCM131810T	4 x M16/25 + 8 x M12/20	125	175	100	50	85.5	19	6418677166594
SPCM131813T	4 x M16/25 + 8 x M12/20	125	175	125	50	110.5	14	6418677166600
SPCM131815T	4 x M16/25 + 8 x M12/20	125	175	150	50	135.5	6	6418677166617
SPCM132513T	4 x M20/25	125	250	125	50	110.5	9	6438100104740
SPCM181808T	4 x M12/20 + 4 x M16/25 + 10 x M12/20	175	175	75	50	60.5	7	6418677166624
SPCM181810T	4 x M12/20 + 4 x M16/25 + 10 x M12/20	175	175	100	50	85.5	6	6418677166631
SPCM181813T	4 x M12/20 + 4 x M16/25 + 10 x M12/20	175	175	125	50	110.5	5	6418677166648
SPCM181815T	4 x M12/20 + 4 x M16/25 + 10 x M12/20	175	175	150	50	135.5	4	6418677166655
SPCM182508T	4 x M12/20 + 4 x M16/25 + 12 x M12/20	175	250	75	50	60.5	12	6418677166662
SPCM182510T	4 x M12/20 + 4 x M16/25 + 12 x M12/20	175	250	100	50	85.5	12	6418677166679
SPCM182515T	4 x M12/20 + 4 x M16/25 + 12 x M12/20	175	250	150	50	135.5	6	6418677166686



SPCM081308G



SPCM131313G



SPCM182515T

Ensto Cubo S s Pg předlisí, polykarbonát

Obj. č.	Předlisí	Vnější rozměry (mm)				Vnitřní hloubka (mm)	Balení (ks)	EAN 13 kód
		Šířka	Výška	Hloubka	Hloubka základu			
Šedé víko								
SPCK081306G	2 x Pg9/13.5 + 6 x Pg9/13.5	75	125	60	50	45.5	18	6438100101435
SPCK081308G	2 x Pg9/13.5 + 6 x Pg9/13.5	75	125	75	50	60.5	18	6418677155000
SPCK081310G	2 x Pg9/13.5 + 6 x Pg9/13.5	75	125	100	50	85.5	9	6418677155062
SPCK081313G	2 x Pg9/13.5 + 6 x Pg9/13.5	75	125	125	50	110.5	9	6418677155123
SPCK131306G	4 x Pg16/21 + 6 x Pg9/13.5	125	125	60	50	45.5	18	6438100101794
SPCK131308G	4 x Pg16/21 + 6 x Pg9/13.5	125	125	75	50	60.5	18	6418677155185
SPCK131310G	4 x Pg16/21 + 6 x Pg9/13.5	125	125	100	50	85.5	12	6418677155246
SPCK131313G	4 x Pg16/21 + 6 x Pg9/13.5	125	125	125	50	110.5	18	6418677155307
SPCK131806G	4 x Pg16/21 + 8 x Pg9/13.5	125	175	60	50	45.5	12	6438100102036
SPCK131808G	4 x Pg16/21 + 8 x Pg9/13.5	125	175	75	50	60.5	25	6418677155369
SPCK131810G	4 x Pg16/21 + 8 x Pg9/13.5	125	175	100	50	85.5	19	6418677155420
SPCK131813G	4 x Pg16/21 + 8 x Pg9/13.5	125	175	125	50	110.5	14	6418677155482
SPCK131815G	4 x Pg16/21 + 8 x Pg9/13.5	125	175	150	50	135.5	6	6418677155543
SPCK181808G	4 x Pg16/21 + 4 x Pg9/16 + 10 x Pg9/13.5	175	175	75	50	60.5	7	6418677155604
SPCK181810G	4 x Pg16/21 + 4 x Pg9/16 + 10 x Pg9/13.5	175	175	100	50	85.5	6	6418677155666
SPCK181813G	4 x Pg16/21 + 4 x Pg9/16 + 10 x Pg9/13.5	175	175	125	50	110.5	5	6418677155727
SPCK181815G	4 x Pg16/21 + 4 x Pg9/16 + 10 x Pg9/13.5	175	175	150	50	135.5	4	6418677155789



SPCK131306G

Ensto Cubo S

Ensto Cubo S s Pg předlisí, polykarbonát

Obj. č.	Předlisí	Vnější rozměry (mm)				Vnitřní hloubka (mm)	Balení (ks)	EAN 13 kód
		Šířka	Výška	Hloubka	Hloubka základu			
SPCK182508G	4 x Pg16/21 + 4 x Pg9/16 + 12 x Pg9/13.5	175	250	75	50	60.5	12	6418677155840
SPCK182510G	4 x Pg16/21 + 4 x Pg9/16 + 12 x Pg9/13.5	175	250	100	50	85.5	12	6418677155901
SPCK182515G	4 x Pg16/21 + 4 x Pg9/16 + 12 x Pg9/13.5	175	250	150	50	135.5	6	6418677155963
Transparentní víko								
SPCK081306T	2 x Pg9/13.5 + 6 x Pg9/13.5	75	125	60	50	45.5	18	6438100101442
SPCK081308T	2 x Pg9/13.5 + 6 x Pg9/13.5	75	125	75	50	60.5	18	6418677155017
SPCK081310T	2 x Pg9/13.5 + 6 x Pg9/13.5	75	125	100	50	85.5	9	6418677155079
SPCK081313T	2 x Pg9/13.5 + 6 x Pg9/13.5	75	125	125	50	110.5	9	6418677155130
SPCK131306T	4 x Pg16/21 + 6 x Pg9/13.5	125	125	60	50	45.5	18	6438100101800
SPCK131308T	4 x Pg16/21 + 6 x Pg9/13.5	125	125	75	50	60.5	18	6418677155192
SPCK131310T	4 x Pg16/21 + 6 x Pg9/13.5	125	125	100	50	85.5	12	6418677155253
SPCK131313T	4 x Pg16/21 + 6 x Pg9/13.5	125	125	125	50	110.5	18	6418677155314
SPCK131806T	4 x Pg16/21 + 8 x Pg9/13.5	125	175	60	50	45.5	12	6438100102043
SPCK131808T	4 x Pg16/21 + 8 x Pg9/13.5	125	175	75	50	60.5	25	6418677155376
SPCK131810T	4 x Pg16/21 + 8 x Pg9/13.5	125	175	100	50	85.5	19	6418677155437
SPCK131813T	4 x Pg16/21 + 8 x Pg9/13.5	125	175	125	50	110.5	14	6418677155499
SPCK131815T	4 x Pg16/21 + 8 x Pg9/13.5	125	175	150	50	135.5	6	6418677155550
SPCK181808T	4 x Pg16/21 + 4 x Pg9/16 + 10 x Pg9/13.5	175	175	75	50	60.5	7	6418677155611
SPCK181810T	4 x Pg16/21 + 4 x Pg9/16 + 10 x Pg9/13.5	175	175	100	50	85.5	6	6418677155673
SPCK181813T	4 x Pg16/21 + 4 x Pg9/16 + 10 x Pg9/13.5	175	175	125	50	110.5	5	6418677155734
SPCK181815T	4 x Pg16/21 + 4 x Pg9/16 + 10 x Pg9/13.5	175	175	150	50	135.5	4	6418677155796
SPCK182508T	4 x Pg16/21 + 4 x Pg9/16 + 12 x Pg9/13.5	175	250	75	50	60.5	12	6418677155857
SPCK182510T	4 x Pg16/21 + 4 x Pg9/16 + 12 x Pg9/13.5	175	250	100	50	85.5	12	6418677155918
SPCK182515T	4 x Pg16/21 + 4 x Pg9/16 + 12 x Pg9/13.5	175	250	150	50	135.5	6	6418677155970



SPCK131313T

Montážní desky a DIN lišty

Obj. č.	Popis	Rozměry (mm)	Balení (ks)	EAN 13 kód
Montážní desky, pozinkovaná ocel				
SMP0813	Pro krabice 75 x 125 mm	48 x 98 x 1.5	10	6418677156038
SMP1010	Pro krabice 100 x 100 mm	78 x 78 x 1.5	10	6438100104849
SMP1313	Pro krabice 125 x 125 mm	98 x 98 x 1.5	10	6418677156045
SMP1318	Pro krabice 125 x 175 mm	98 x 148 x 1.5	10	6418677156052
SMP1325	Pro krabice 125 x 250 mm	98 x 223 x 1.5	10	6438100104535
SMP1818	Pro krabice 175 x 175 mm	148 x 148 x 1.5	10	6418677156069
SMP1825	Pro krabice 175 x 250 mm	148 x 223 x 1.5	10	6418677156076
DIN lišty, DIN 46277/3, pozinkovaná ocel				
DR35040.4	Pro stranu 75 mm	35 x 50	10	6418677156090
DR35070.4	Pro stranu 100 mm	35 x 80	10	6438100104450
DR35090.4	Pro stranu 125 mm	35 x 100	10	6418677156106
DR35140.4	Pro stranu 175 mm	35 x 150	10	6418677156113
DR35215.4	Pro stranu 250 mm	35 x 225	10	6418677156120



SMP0813

Ensto Cubo S

Další příslušenství

Obj. č.	Popis	Rozměry (mm)	Balení (ks)	EAN 13 kód
DSH11	Pant, pár, polykarbonát	28 x 28	1	6418677156144
SFL1	Upevňovací závěs, sada 4 ks, polykarbonát	15 x 30	1	6418677156151
SBI1	Závitová vložka pro montážní výstupky, mosaz	M2	50	6418677156168
SBI A1.04	Závitová vložka pro montážní výstupky, sada 4 ks	M2	1	6418677156830
SBS40	Ocelový sloupek, 40 mm	7 x 48	4	6438100086022
SMS1	Montážní šroub pro DIN lišty a montážní desky, ocel	4 x 8	100	6418677156175
SCP08	Záslepka víka, krátká, pro víko hl. 25 mm, PE	ø11 x 12	10	6418677156847
SCP10	Záslepka víka, dlouhá, pro víko hl. 50 mm, PE	ø12 x 36,5	10	6418677156854
SCP1315	Záslepka víka, krátká, pro víko hl. 75 a 100 mm, PE	ø11,5 x 12	10	6418677156861
SLS35	Šroub víka, střední, pro víko hl. 25, 75 a 100mm, PA	11 x 35	100	6418677156182
SLS60	Šroub víka, dlouhý, pro víko hl. 50 mm, PA	11 x 60	50	6418677156199
SLSA23.04	Sada šroubů vč. 4 krátkých šroubů víka pro 10 mm a 4 montážních šroubů SMS1	11 x 23	10	6438100100407
SLSA35.04	Sada šroubů vč. 4 středních šroubů víka SLS35 a 4 montážních šroubů SMS1	11 x 35	10	6418677154980
SLSA60.04	Sada šroubů vč. 4 dlouhých šroubů víka pro hl. 50 mm SLS60 a 4 montážních šroubů SMS1	11 x 60	10	6418677154997
SLW1	Nástavec pro šrouby víka, křídlová hlava, pro víka hl. 25 a 50 mm	11 x 17	10	6418677154867
PEM237.2	UL etiketa, pro přístr. krabice SPCx	30 x 37	1	6438100081904
PEM166	UL etiketa, pro přístr. krabice z polykarbonátu	38 x 64	1	6418677181719



Pár pantů, DSH11.



Sada upevňovacích závěsů, SFL1.



Závitová vložka pro montážní výstupky, mosaz, SBI1.



Ocelový sloupek, SBS40.



Montážní šroub pro DIN lišty a montážní desky, ocel, SMS1.



Záslepka víka, krátká, SCP1315.



Záslepka víka, dlouhá, SCP10.



Šroub víka, střední, SLS35.



Šroub víka, dlouhý, SLS60.



Sada šroubů vč. 4 krátkých šroubů víka a 4 montážních šroubů, SLSA23.04.



Nástavec pro šrouby víka, křídlová hlava, SLW1.



UL etiketa, PEM 237.2.

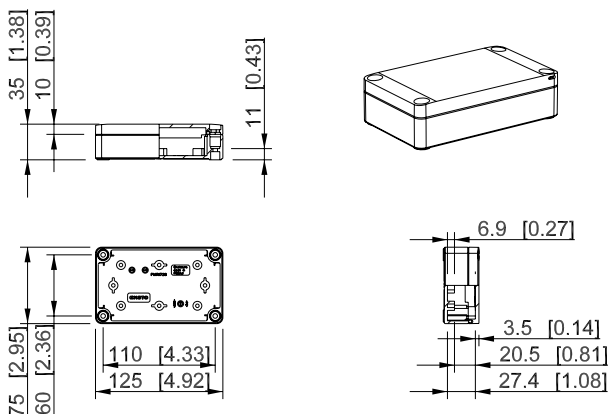


UL etiketa, PEM166.

Technické výkresy, Ensto Cubo S

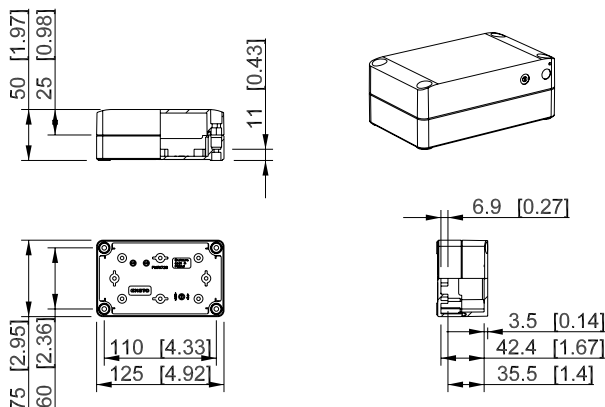
Rozměry v mm (palcích)

Ensto Cubo S 75 x 125 x 35 mm



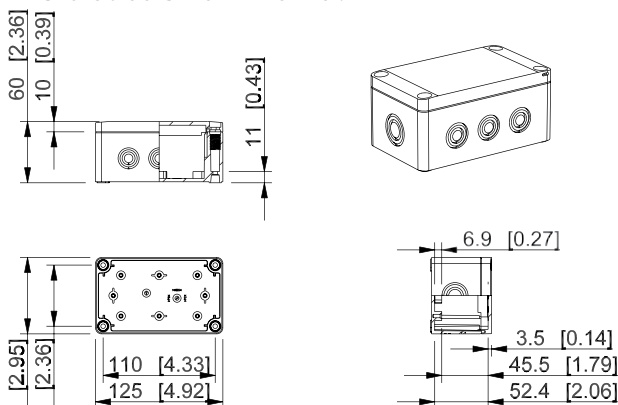
Šedé víko	Transparentní víko	Popis
SPCP081304LG	SPCP081304LT	Hladké stěny, polykarbonát
SABP081304LG	SABP081304LT	Hladké stěny, ABS

Ensto Cubo S 75 x 125 x 50 mm



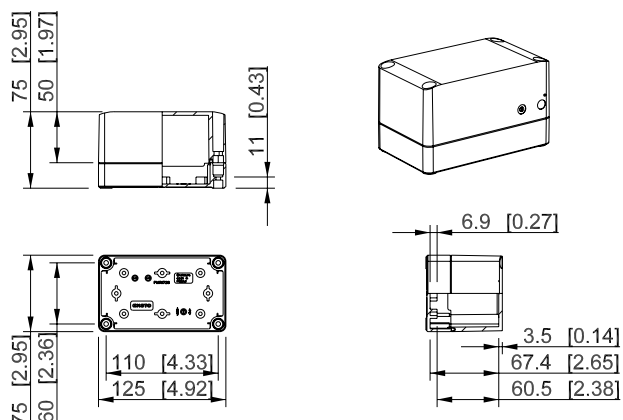
Šedé víko	Transparentní víko	Popis
SPCP081305LG	SPCP081305LT	Hladké stěny, polykarbonát
SABP081305LG	SABP081305LT	Hladké stěny, ABS

Ensto Cubo S 75 x 125 x 60 mm



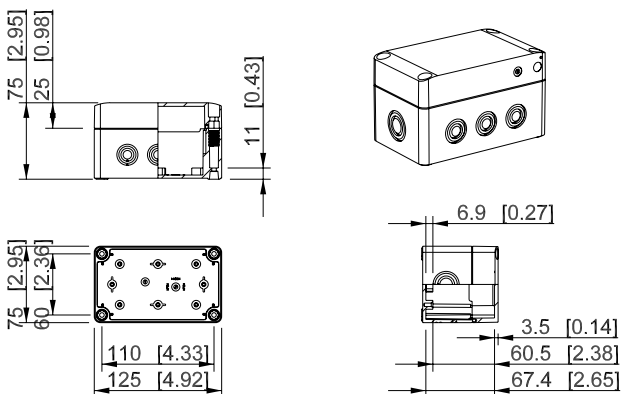
Šedé víko	Transparentní víko	Popis
SPCP081306G	SPCP081306T	Hladké stěny, polykarbonát
SABP081306G	SABP081306T	Hladké stěny, ABS
SPCM081306G	SPCM081306T	2 x M16/25 + 6 x M12/20, PC
SPCK081306G	SPCK081306T	2 x Pg9/13.5 + 6 x Pg9/13.5, PC

Ensto Cubo S 75 x 125 x 75 mm



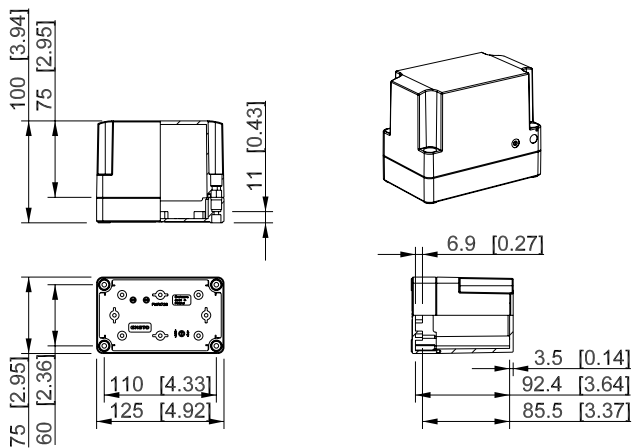
Šedé víko	Transparentní víko	Popis
SPCP081308LG	SPCP081308LT	Hladké stěny, polykarbonát
SABP081308LG	SABP081308LT	Hladké stěny, ABS

Ensto Cubo S 75 x 125 x 75 mm



Šedé víko	Transparentní víko	Popis
SPCP081308G	SPCP081308T	Hladké stěny, polykarbonát
SABP081308G	SABP081308T	Hladké stěny, ABS
SPCM081308G	SPCM081308T	2 x M16/25 + 6 x M12/20, PC
SPCK081308G	SPCK081308T	2 x Pg9/13.5 + 6 x Pg9/13.5, PC

Ensto Cubo S 75 x 125 x 100 mm

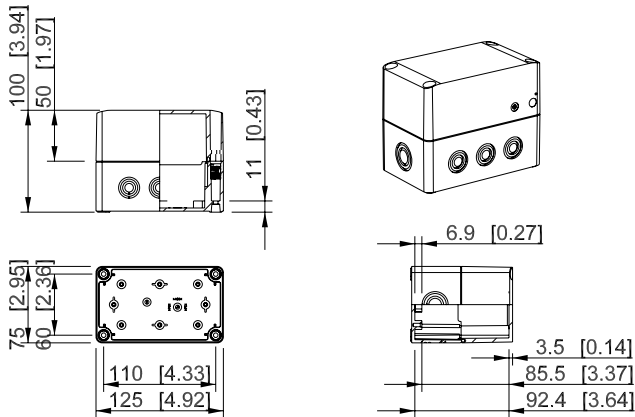


Šedé víko	Transparentní víko	Popis
SPCP081310LG	SPCP081310LT	Hladké stěny, polykarbonát
SABP081310LG	SABP081310LT	Hladké stěny, ABS

Technické výkresy, Ensto Cubo S

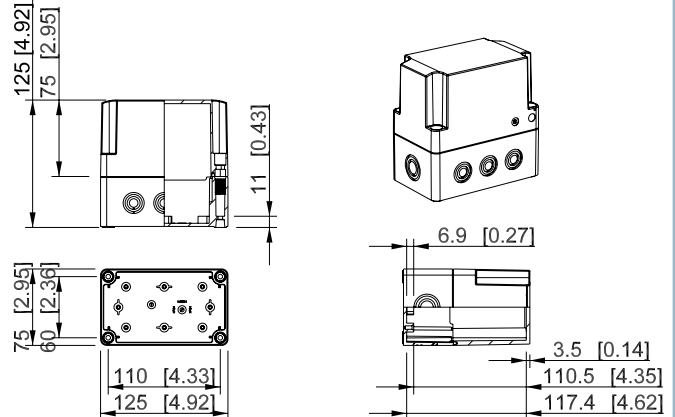
Rozměry v mm [palcích]

Ensto Cubo S 75 x 125 x 100 mm



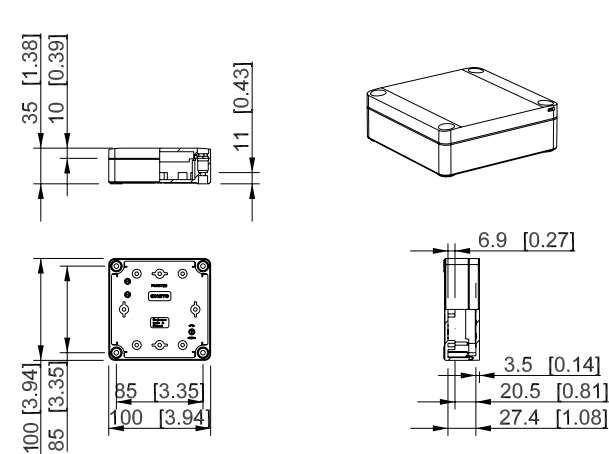
Šedé víko	Transparentní víko	Popis
SPCP081310G	SPCP081310T	Hladké stěny, polykarbonát
SABP081310G	SABP081310T	Hladké stěny, ABS
SPCM081310G	SPCM081310T	2 x M16/25 + 6 x M12/20, PC
SPCK081310G	SPCK081310T	2 x Pg9/13.5 + 6 x Pg9/13.5, PC

Ensto Cubo S 75 x 125 x 125 mm



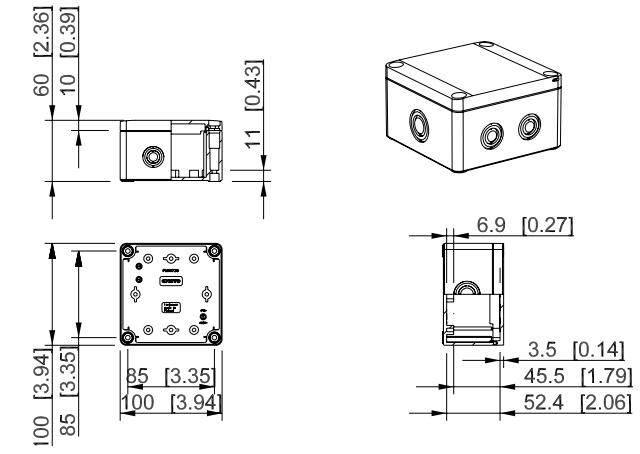
Šedé víko	Transparentní víko	Popis
SPCP081313G	SPCP081313T	Hladké stěny, polykarbonát
SABP081313G	SABP081313T	Hladké stěny, ABS
SPCM081313G	SPCM081313T	2 x M16/25 + 6 x M12/20, PC
SPCK081313G	SPCK081313T	2 x Pg9/13.5 + 6 x Pg9/13.5, PC

Ensto Cubo S 100 x 100 x 35 mm



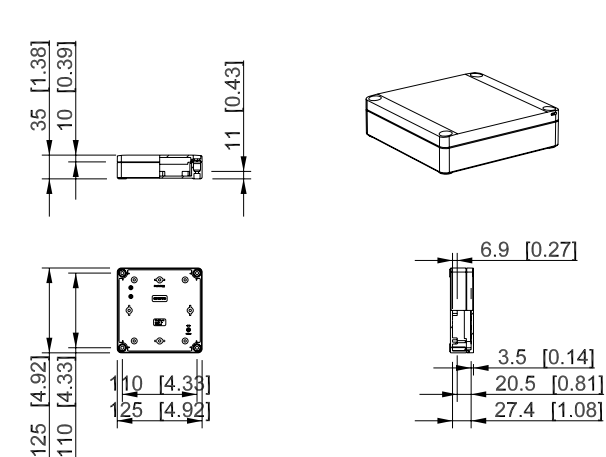
Šedé víko	Transparentní víko	Popis
SPCP101004LG	SPCP101004LT	Hladké stěny, polykarbonát
SABP101004LG	SABP101004LT	Hladké stěny, ABS

Ensto Cubo S 100 x 100 x 60 mm



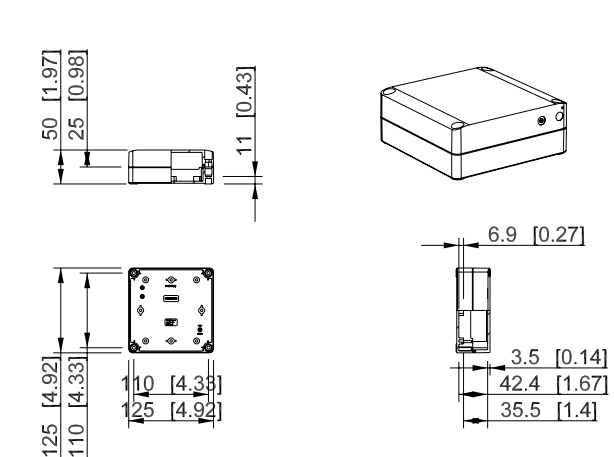
Šedé víko	Transparentní víko	Popis
SPCP101006G	SPCP101006T	Hladké stěny, polykarbonát
SABP101006G	SABP101006T	Hladké stěny, ABS
SPCM101006G	SPCM101006T	2 x M16/25 + 4 x M12/20, PC

Ensto Cubo S 125 x 125 x 35 mm



Šedé víko	Transparentní víko	Popis
SPCP131304LG	SPCP131304LT	Hladké stěny, polykarbonát
SABP131304LG	SABP131304LT	Hladké stěny, ABS

Ensto Cubo S 125 x 125 x 50 mm

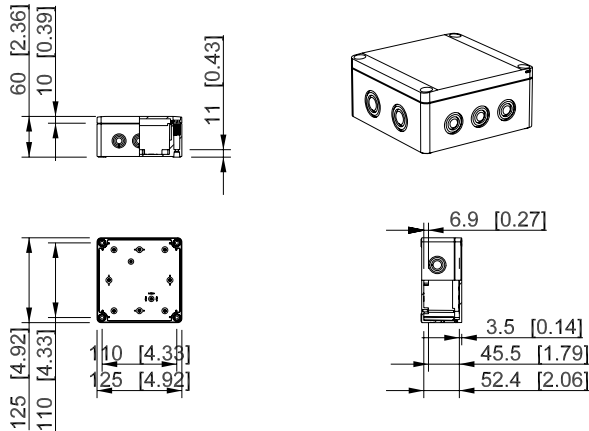


Šedé víko	Transparentní víko	Popis
SPCP131305LG	SPCP131305LT	Hladké stěny, polykarbonát
SABP131305LG	SABP131305LT	Hladké stěny, ABS

Technické výkresy, Ensto Cubo S

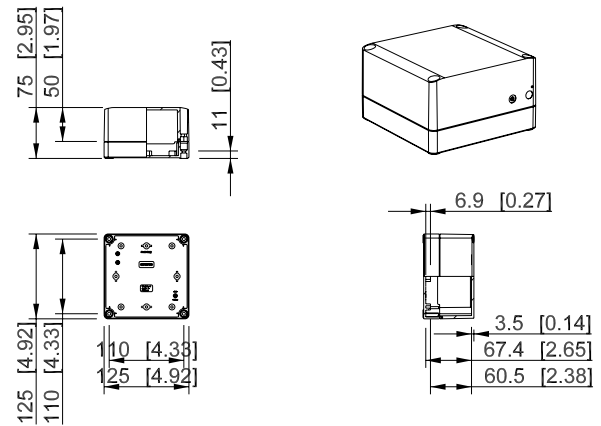
Rozměry v mm (palcích)

Ensto Cubo S 125 x 125 x 60 mm



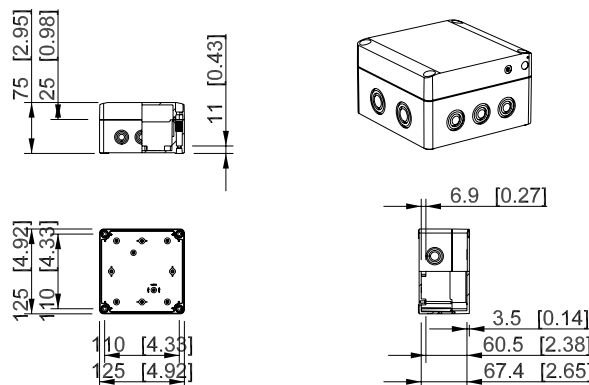
Šedé víko	Transparentní víko	Popis
SPCP131306G	SPCP131306T	Hladké stěny, polykarbonát
SABP131306G	SABP131306T	Hladké stěny, ABS
SPCM131306G	SPCM131306T	4 x M16/25 + 6 x M12/20, PC
SPCK131306G	SPCK131306T	4 x Pg16/21 + 6 x Pg9/13.5, PC

Ensto Cubo S 125 x 125 x 75 mm



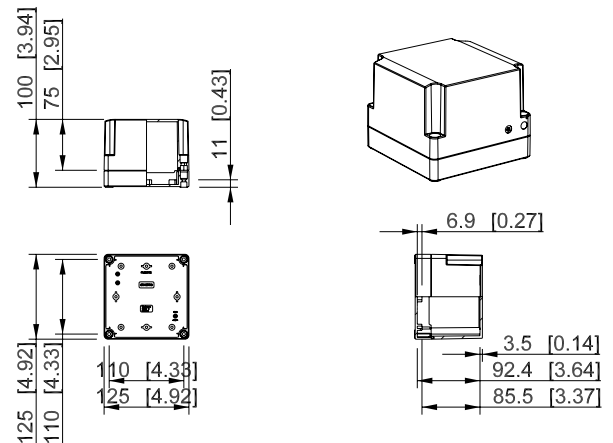
Šedé víko	Transparentní víko	Popis
SPCP131308LG	SPCP131308LT	Hladké stěny, polykarbonát
SABP131308LG	SABP131308LT	Hladké stěny, ABS

Ensto Cubo S 125 x 125 x 75 mm



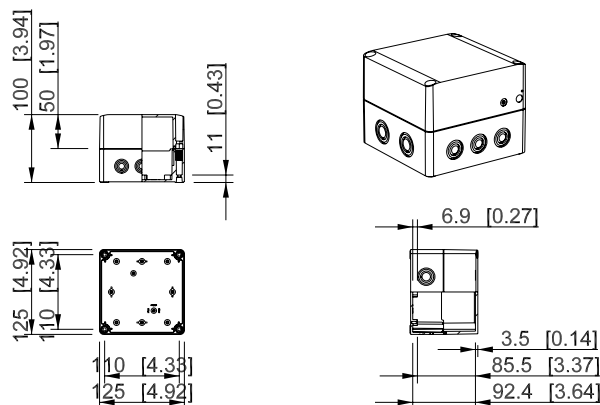
Šedé víko	Transparentní víko	Popis
SPCP131308G	SPCP131308T	Hladké stěny, polykarbonát
SABP131308G	SABP131308T	Hladké stěny, ABS
SPCM131308G	SPCM131308T	4 x M16/25 + 6 x M12/20, PC
SPCK131308G	SPCK131308T	4 x Pg16/21 + 6 x Pg9/13.5, PC

Ensto Cubo S 125 x 125 x 100 mm



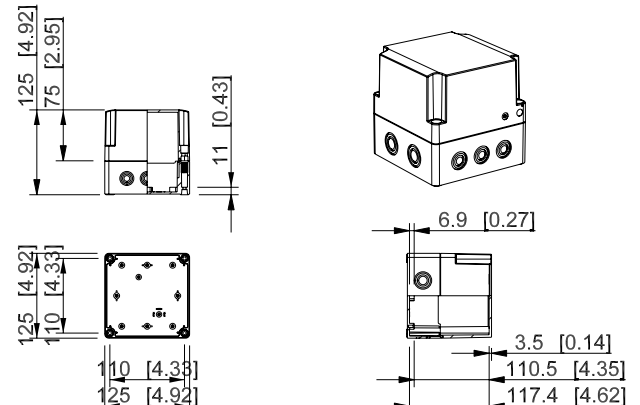
Šedé víko	Transparentní víko	Popis
SPCP131310LG	SPCP131310LT	Hladké stěny, polykarbonát
SABP131310LG	SABP131310LT	Hladké stěny, ABS

Ensto Cubo S 125 x 125 x 100 mm



Šedé víko	Transparentní víko	Popis
SPCP131310G	SPCP131310T	Hladké stěny, polykarbonát
SABP131310G	SABP131310T	Hladké stěny, ABS
SPCM131310G	SPCM131310T	4 x M16/25 + 6 x M12/20, PC
SPCK131310G	SPCK131310T	4 x Pg16/21 + 6 x Pg9/13.5, PC

Ensto Cubo S 125 x 125 x 125 mm

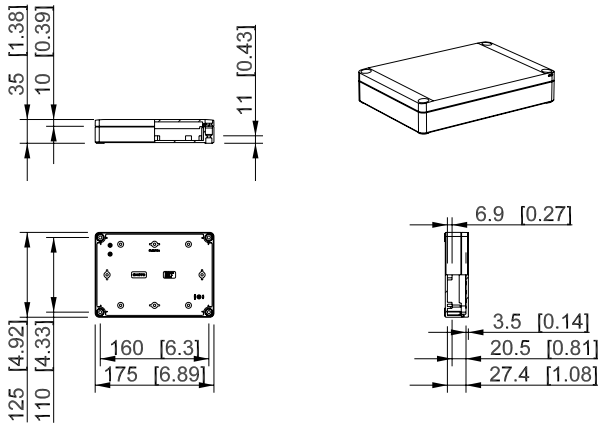


Šedé víko	Transparentní víko	Popis
SPCP131313G	SPCP131313T	Hladké stěny, polykarbonát
SABP131313G	SABP131313T	Hladké stěny, ABS
SPCM131313G	SPCM131313T	4 x M16/25 + 6 x M12/20, PC
SPCK131313G	SPCK131313T	4 x Pg16/21 + 6 x Pg9/13.5, PC

Technické výkresy, Ensto Cubo S

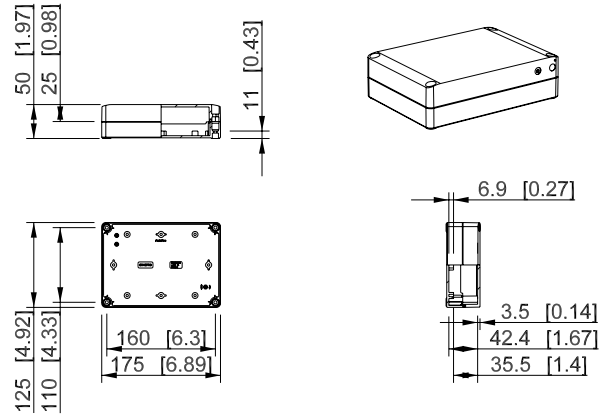
Rozměry v mm (palcích)

Ensto Cubo S 125 x 175 x 35 mm



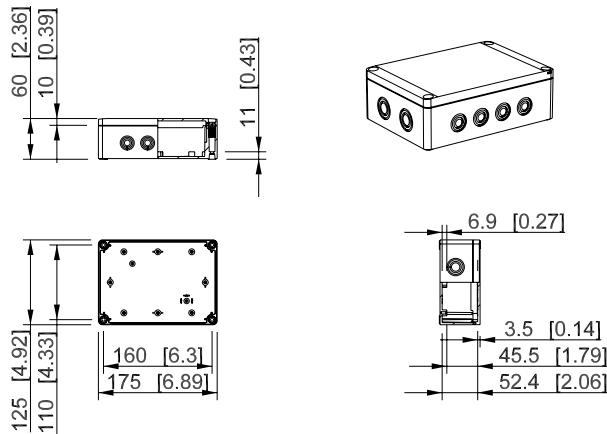
Šedé víko	Transparentní víko	Popis
SPCP131804LG	SPCP131804LT	Hladké stěny, polykarbonát
SABP131804LG	SABP131804LT	Hladké stěny, ABS

Ensto Cubo S 125 x 175 x 50 mm



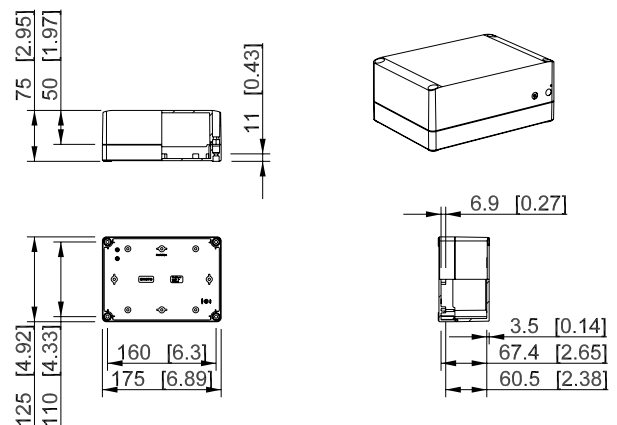
Šedé víko	Transparentní víko	Popis
SPCP131805LG	SPCP131805LT	Hladké stěny, polykarbonát
SABP131805LG	SABP131805LT	Hladké stěny, ABS

Ensto Cubo S 125 x 175 x 60 mm



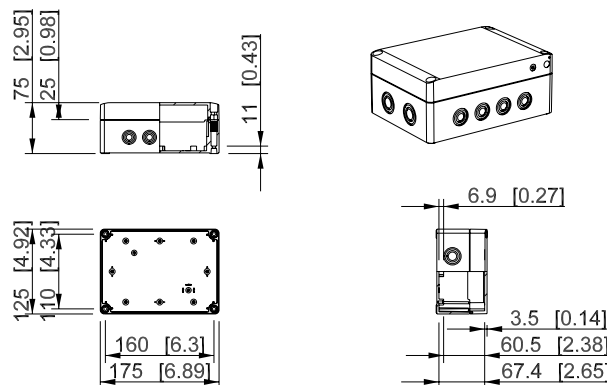
Šedé víko	Transparentní víko	Popis
SPCP131806G	SPCP131806T	Hladké stěny, polykarbonát
SABP131806G	SABP131806T	Hladké stěny, ABS
SPCM131806G	SPCM131806T	4 x M16/25 + 8 x M12/20, PC
SPCK131806G	SPCK131806T	4 x Pg16/21 + 8 x Pg9/13.5, PC

Ensto Cubo S 125 x 175 x 75 mm



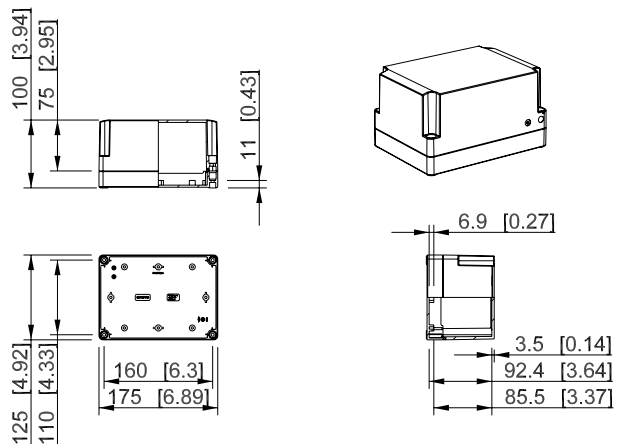
Šedé víko	Transparentní víko	Popis
SPCP131808LG	SPCP131808LT	Hladké stěny, polykarbonát
SABP131808LG	SABP131808LT	Hladké stěny, ABS

Ensto Cubo S 125 x 175 x 75 mm



Šedé víko	Transparentní víko	Popis
SPCP131808G	SPCP131808T	Hladké stěny, polykarbonát
SABP131808G	SABP131808T	Hladké stěny, ABS
SPCM131808G	SPCM131808T	4 x M16/25 + 8 x M12/20, PC
SPCK131808G	SPCK131808T	4 x Pg16/21 + 8 x Pg9/13.5, PC

Ensto Cubo S 125 x 175 x 100 mm

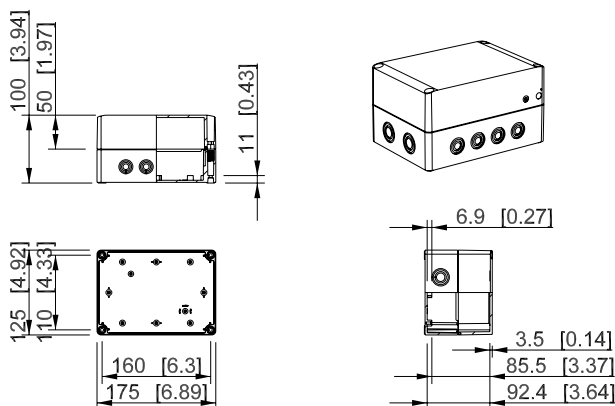


Šedé víko	Transparentní víko	Popis
SPCP131810LG	SPCP131810LT	Hladké stěny, polykarbonát
SABP131810LG	SABP131810LT	Hladké stěny, ABS

Technické výkresy, Ensto Cubo S

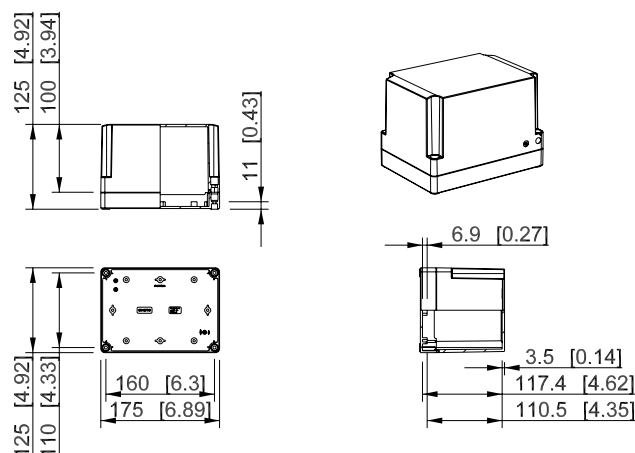
Rozměry v mm (palcích)

Ensto Cubo S 125 x 175 x 100 mm



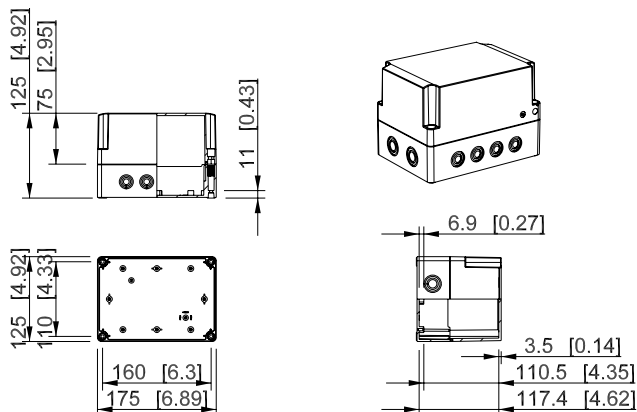
Šedé víko	Transparentní víko	Popis
SPCP131810G	SPCP131810T	Hladké stěny, polykarbonát
SABP131810G	SABP131810T	Hladké stěny, ABS
SPCM131810G	SPCM131810T	4 x M16/25 + 8 x M12/20, PC
SPCK131810G	SPCK131810T	4 x Pg16/21 + 8 x Pg9/13.5, PC

Ensto Cubo S 125 x 175 x 125 mm



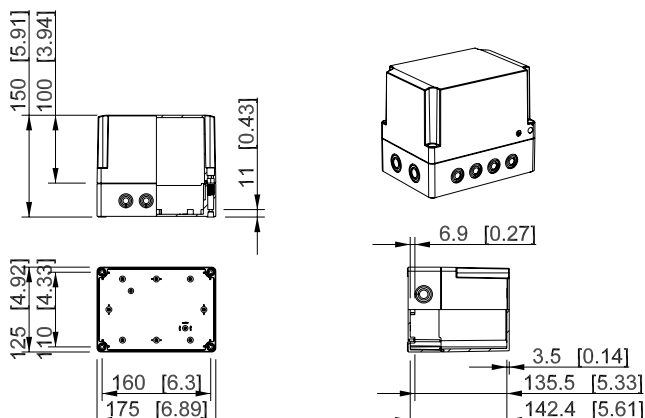
Šedé víko	Transparentní víko	Popis
SPCP131813LG	SPCP131813LT	Hladké stěny, polykarbonát
SABP131813LG	SABP131813LT	Hladké stěny, ABS

Ensto Cubo S 125 x 175 x 125 mm



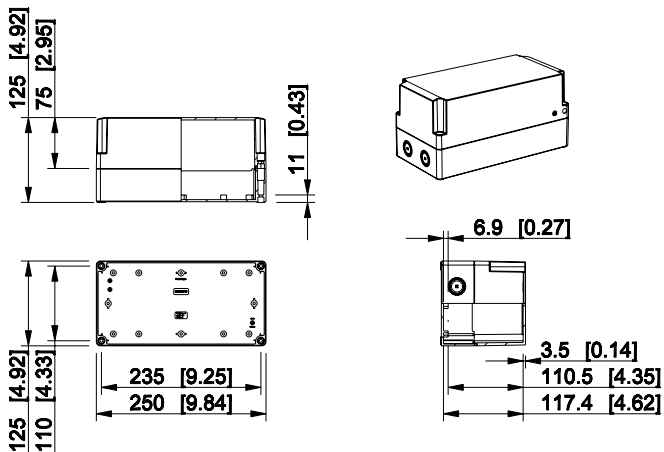
Šedé víko	Transparentní víko	Popis
SPCP131813G	SPCP131813T	Hladké stěny, polykarbonát
SABP131813G	SABP131813T	Hladké stěny, ABS
SPCM131813G	SPCM131813T	4 x M16/25 + 8 x M12/20, PC
SPCK131813G	SPCK131813T	4 x Pg16/21 + 8 x Pg9/13.5, PC

Ensto Cubo S 125 x 175 x 150 mm



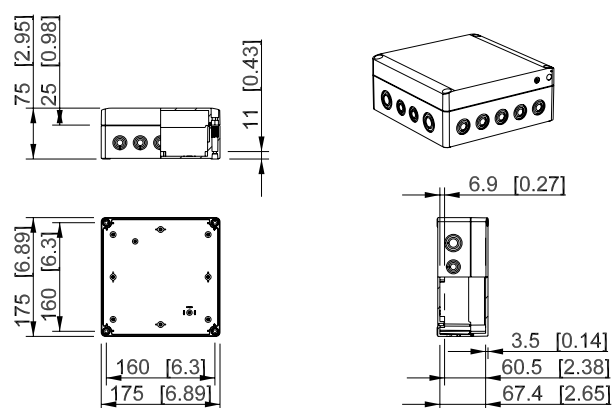
Šedé víko	Transparentní víko	Popis
SPCP131815G	SPCP131815T	Hladké stěny, polykarbonát
SABP131815G	SABP131815T	Hladké stěny, ABS
SPCM131815G	SPCM131815T	4 x M16/25 + 8 x M12/20, PC
SPCK131815G	SPCK131815T	4 x Pg16/21 + 8 x Pg9/13.5, PC

Ensto Cubo S 125 x 250 x 125 mm



Šedé víko	Transparentní víko	Popis
SPCP132513G	SPCP132513T	Hladké stěny, polykarbonát
SABP132513G	SABP132513T	Hladké stěny, ABS
SPCM132513G	SPCM132513T	4 x M20/25, PC

Ensto Cubo S 175 x 175 x 75 mm

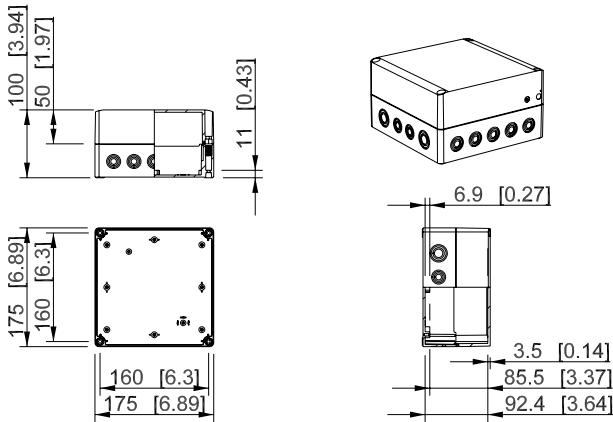


Šedé víko	Transparentní víko	Popis
SPCP181808G	SPCP181808T	Hladké stěny, polykarbonát
SABP181808G	SABP181808T	Hladké stěny, ABS
SPCM181808G	SPCM181808T	4 x M12/20 + 4 x M16/25 + 10 x M12/20, PC
SPCK181808G	SPCK181808T	4 x Pg16/21 + 4 x Pg9/16 + 10 x Pg9/13.5, PC

Technické výkresy, Ensto Cubo S

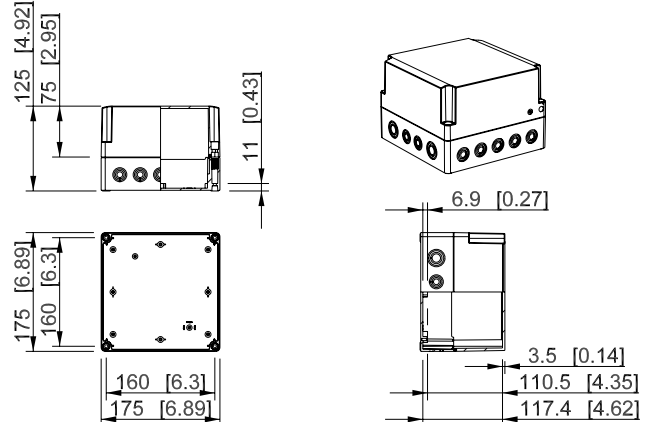
Rozměry v mm (palcích)

Ensto Cubo S 175 x 175 x 100 mm



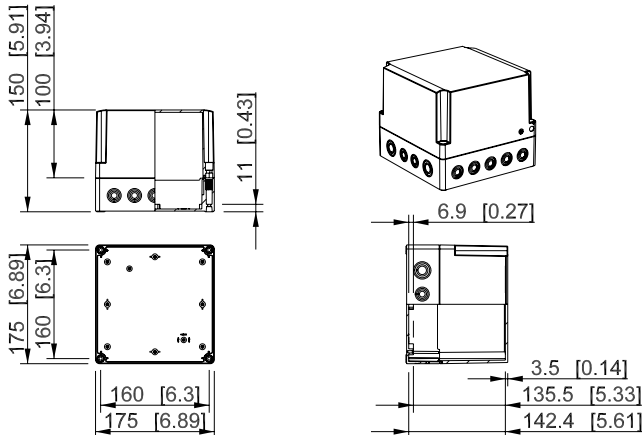
Šedé víko	Transparentní víko	Popis
SPCP181810G	SPCP181810T	Hladké stěny, polykarbonát
SABP181810G	SABP181810T	Hladké stěny, ABS
SPCM181810G	SPCM181810T	4 x M12/20 + 4 x M16/25 + 10 x M12/20, PC
SPCK181810G	SPCK181810T	4 x Pg16/21 + 4 x Pg9/16 + 10 x Pg9/13.5, PC

Ensto Cubo S 175 x 175 x 125 mm



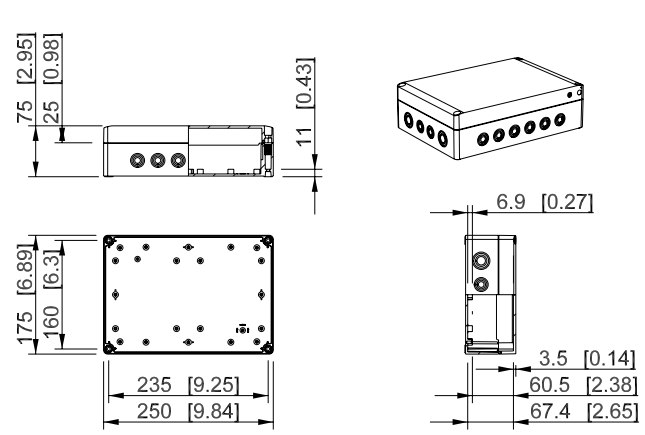
Šedé víko	Transparentní víko	Popis
SPCP181813G	SPCP181813T	Hladké stěny, polykarbonát
SABP181813G	SABP181813T	Hladké stěny, ABS
SPCM181813G	SPCM181813T	4 x M12/20 + 4 x M16/25 + 10 x M12/20, PC
SPCK181813G	SPCK181813T	4 x Pg16/21 + 4 x Pg9/16 + 10 x Pg9/13.5, PC

Ensto Cubo S 175 x 175 x 150 mm



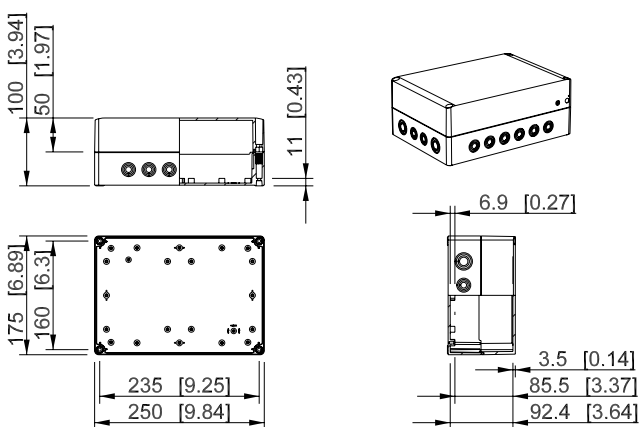
Šedé víko	Transparentní víko	Popis
SPCP181815G	SPCP181815T	Hladké stěny, polykarbonát
SABP181815G	SABP181815T	Hladké stěny, ABS
SPCM181815G	SPCM181815T	4 x M12/20 + 4 x M16/25 + 10 x M12/20, PC
SPCK181815G	SPCK181815T	4 x Pg16/21 + 4 x Pg9/16 + 10 x Pg9/13.5, PC

Ensto Cubo S 175 x 250 x 75 mm



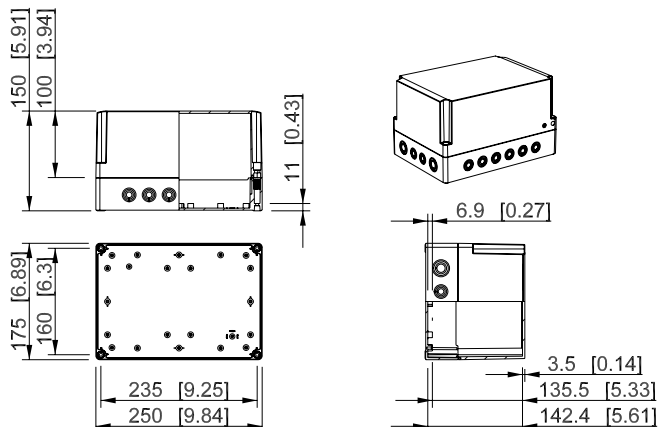
Šedé víko	Transparentní víko	Popis
SPCP182508G	SPCP182508T	Hladké stěny, polykarbonát
SABP182508G	SABP182508T	Hladké stěny, ABS
SPCM182508G	SPCM182508T	4 x M12/20 + 4 x M16/25 + 12 x M12/20, PC
SPCK182508G	SPCK182508T	4 x Pg16/21 + 4 x Pg9/16 + 12 x Pg9/13.5, PC

Ensto Cubo S 175 x 250 x 100 mm



Šedé víko	Transparentní víko	Popis
SPCP182510G	SPCP182510T	Hladké stěny, polykarbonát
SABP182510G	SABP182510T	Hladké stěny, ABS
SPCM182510G	SPCM182510T	4 x M12/20 + 4 x M16/25 + 12 x M12/20, PC
SPCK182510G	SPCK182510T	4 x Pg16/21 + 4 x Pg9/16 + 12 x Pg9/13.5, PC

Ensto Cubo S 175 x 250 x 150 mm



Šedé víko	Transparentní víko	Popis
SPCP182515G	SPCP182515T	Hladké stěny, polykarbonát
SABP182515G	SABP182515T	Hladké stěny, ABS
SPCM182515G	SPCM182515T	4 x M12/20 + 4 x M16/25 + 12 x M12/20, PC
SPCK182515G	SPCK182515T	4 x Pg16/21 + 4 x Pg9/16 + 12 x Pg9/13.5, PC