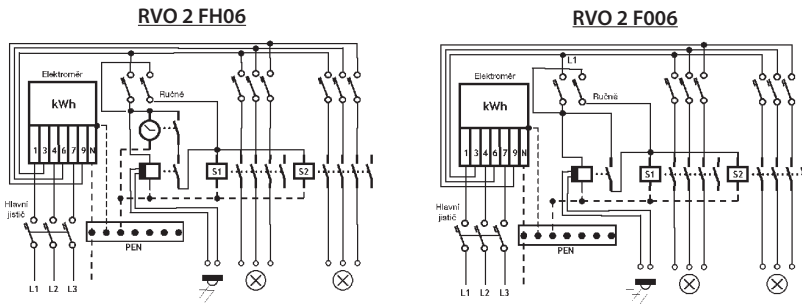


### Skříně pro veřejné osvětlení

#### Základní všeobecné parametry:

<b>Jmenovité napětí:</b>	Jmenovité napětí: 230 / 400 V
<b>Jmenovitá frekvence:</b>	50 Hz
<b>Jmenovitý proud:</b>	do 63 A dle typu skříně
<b>Vypínací schopnost:</b>	10,40 kA
<b>Stupeň krytí:</b>	IP 44 / IP 20
<b>Způsob upevnění:</b>	do výklenku, na stěnu, na stožár nebo na pilíř
<b>Ochrana neživých částí:</b>	automatickým odpojením od zdroje
<b>Odolnost proti hoření:</b>	HB 40, V0 (kategorie B)
<b>Přívodní, vývodní vedení:</b>	u skříně RVO 1, RVO 2: Cu – Al do 16 mm <sup>2</sup> u skříně RVO 2 + 100: Cu – Al do 240 mm <sup>2</sup>
<b>Uzávěr dveří:</b>	závěr č. 2, 7, 8 dle PNE

#### Schéma zapojení:



RVO 2 + 100 / NVE 8P FH06



RVO 2 / NVP 7P FH06



RVO 2 + 100 / NKE 8P FH06



RVO 2 / NKP 7P FH06



**Použití:** Plastové elektroměrové skříně slouží pro rozvody veřejného osvětlení. Skříně s označením **RVO 1** jsou určeny pro jednoduché rozvody, nejsou vybaveny místem pro elektroměr. Skříně s označením **RVO 2** obsahují místo pro elektroměr a skříně **RVO 2 + 100** jsou navíc osazeny předřadnými pojistkovými spodky pro jistění přívodu el. energie.

#### Technický popis

**Skříně jsou vyrobeny** v celoplastovém provedení z termosetu z SMC – prepreg materiálu, který je odolný proti povětrnostním vlivům, vodě a UV záření. Materiál nepodléhá korozi, zachovává tvar, je nesnadno hořlavý kategorie B a samozhášivý. Barva materiálu skříní je šedá RAL 7035. Jiný barevný odstín je možný pouze při odběru většího množství skříní po dohodě s obchodním oddělením. Elektroměrové a přípojkové skříně je možno osadit do sestav vedle sebe nebo pod sebou pevným spojením skříní s označením (S) - specifikace výrobce. Na požádání je možno vyrobit skříně s atypickou náplní - nutno upřesnit technické parametry.

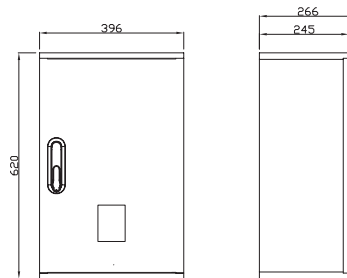
**Vybavení skříní:** viz. tabulka skříní RVO. Dle typu obsahuje stavitelný držák elektroměru, hlavní a vývodové jističe, stykače, svorkovnice PEN, řadové svorky pro vývod, plombovatelný kryt, soumrakový spínač, spínací hodiny, sadu poj. spodků. Standardně jsou silové vodiče jednotné o průřezu 6 mm<sup>2</sup> pro osazení hlavního tří-fázového jističe do 40A. V případě větší hodnoty jističe než 40A jsou 10 mm<sup>2</sup> do 63A. Přípojková výzbroj obsahuje pojistkové spodky vel. 00, 1, 2 i přípojnice PEN, které jsou opatřeny V-svorkami popř. H-svorkami (pro přímé připojení vodičů) a praporky pojistkového spodku velikosti 00, 1 a 2 popř. pomocné přechodové připojovací praporky tvaru V, určené pro koncové i smyčkové připojení vodičů na pojistkové spodky velikosti 00, 1 a 2 pomocí třmenů.

**Přípojnice** jsou měděné poniklované, spojovací materiál je pozinkován.

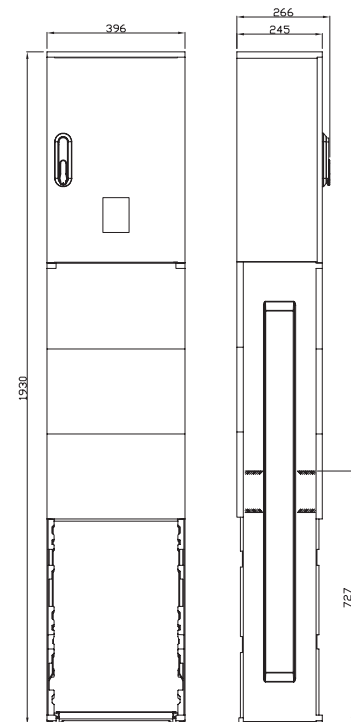
**Důležité informace pro RVO:** místo pro elektroměr, hodnota jisticích prvků popř. typ, přívodní vedení/ vývodní vedení, velikost poj. spodků 00, 1, 2, způsob připojení vrchem/spodem, způsob ovládání - soumrakový spínač, spínací hodiny, impuls.

**Zámky u skříní** jsou č. 2, 7, 8 dle PNE, třibodové uzávírání na závěr rozvodných zařízení pro odvětví energetiky dle ČSN 359754 - příloha 1, závěr rozvaděčů na trnový klíč 6x6 mm dle ČSN 359756 + jednoduchý závěr rozvodných zařízení pro odvětví energetiky dle ČSN 359754 - příloha 1.

#### Rozměrový náhled na skříně vestavné RVO:



#### Rozměrový náhled na skříně pilířové RVO:



# Kompletní řešení Vašich sítí

## Plastové skříně a rozvaděče



Tabulka parametrů skříní pro veřejné osvětlení RVO

ČEZ	E.ON	PRE	Typ	Materiálové provedení	Konstrukční provedení	Způsob připojení přívodu	Uzavírání dveří	Způsob připojení vývodu	Specifikace výrobce	Jmenovitý proud [A]	Zkratová odolnost Iz [kA]	Přístrojová výzbroj	Vnější rozměry*) š x v x hl [mm] Skříně	Vnější rozměry*) šxvxhl [mm] Kompaktní celek	Hmotnost*) [kg] Skříně	Hmotnost*) [kg] Kompaktní celek
•	•		RVO 1	/ N	V, S, N, K	P	7	P	S3/4	40A-63A	10	Hl. jistič (1x25B3), vývodové jističe jednofázové (6x20B1), stykače, můstek PEN	400x600x240	400x1930x240	13,0	25,0
•	•		RVO 2	/ N	V, S, N, K	P	7	P	S3/4	40A-63A	10	Hl. jistič (1x25B3), vývodové jističe jednofázové (6x20B1), stykače, můstek PEN, místo pro elektroměr-jednosazbový	400x600x240	400x1930x240	13,0	25,0
•	•		RVO 2 + 100	/ N	V, S, N, K	P	2,8	P	S3/4+3/4	40A-63A	10	Hl. jistič (1x25B3), vývodové jističe jednofázové (6x20B1), stykače, můstek PEN, místo pro elektroměr-jednosazbový, 1x sada poj. spodků vel. 00	800x600x240	800x1930x240	18,0	48,0

Údaje pro objednání skříní

příklad

Specifikace spínání		Počet vývodů (jednofázové) 1-12	Přístrojová výzbroj**
Způsob spínání RVO**	Způsob spínání úsporného režimu**		
F		06	F-soumrakový spínač
H		06	H-spínací hodiny
I		06	I-spínání impulzem
	H	06	H-spínací hodiny
	0	06	0-bez impulzu
F	H	06	
F	0	06	
H	0	06	
I	0	06	

Údaje pro objednávku skříní

Pozn.: \*) Uvedené údaje mají pouze informativní charakter.

### Příklad objednávky:

**RVO 2 / N K P 7 P - E.ON**

