

# Ensto Cubo M IP 66

Rozměry 75 x 80 x 55 to 400 x 405 x 120 mm



## Ensto Cubo M ve stručnosti:

- S hladkými stěnami
- Rozměry krabic jsou v souladu s Evropskou Normou
- Ve 13 velikostech
- Perfektní teplotní odolnost (-50 °C to +140 °C) pomocí silikonového těsnění (pouze na požadavek)
- Robustní konstrukce a vysokou odolnost vůči korozím a rozpouštědlům
- Vhodné pro náročná prostředí jako jsou ropné rafinérie a petrochemický/chemický průmysl
- Kvůli obsahu skelného vlákna se těžce zpracovává, proto se doporučuje objednat krabice s již vyřezanými otvory.

## Obsah balení:

- Spodní část krabice
- Víko
- Šrouby víka
- Montážní šrouby

## Doplňkové služby:

- Obrábění
- Potisk
- Montáž příslušenství

Další informace o možnostech přizpůsobení přístrojových krabic najdete na straně 12.

Kompatibilita	
GRP krabice:	CE
Technické informace	
Stupeň krytí:	IP 66
Rázová odolnost:	7 Nm
Materiál	
Spodní část/víko:	Polyester vyzt. skel. vlák. GRP
Šrouby víka:	Nerezová ocel
Těsnění:	Neoprén
Předlisy	
GRP krabice:	Hladké stěny
Standardní barva	
Spodní část/víko:	Podobná šedé RAL 7000

Technické informace o materiálech najdete na straně 5.



Ensto Cubo M krabice mají hladké stěny a šrouby z nerezové oceli.



Polyesterové krabice se těžce zpracovávají, proto se doporučuje objednat krabice s již vyřezanými otvory.

Karty produktů, technické výkresy a 3D modely najdete na [www.ensto.com](http://www.ensto.com).

## Ensto Cubo M

### Ensto Cubo M s hladkými stěnami, polyester

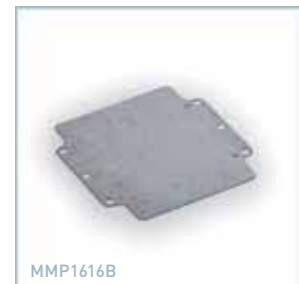
Obj. č.	Popis	Vnější rozměry (mm)				Vnitřní hloub. (mm)	Balení (ks)	EAN 13 kód
		Šířka	Výška	Hloubka	Hloubka základu			
MGRP080806		75	80	55	40	47.5	1	6418677165610
MGRP081106		75	110	55	40	47.5	1	6418677165627
MGRP081606		75	160	55	40	47.5	1	6418677165634
MGRP081906		75	190	55	40	47.5	1	6418677165641
MGRP121209		120	122	90	65	81.0	1	6418677165658
MGRP122209		120	220	90	65	82.0	1	6418677165672
MGRP161609		160	160	91	70	81.5	1	6418677165689
MGRP162609		160	260	91	70	80.0	1	6418677165702
MGRP163609		160	360	91	70	81.5	1	6418677165719
MGRP165609		160	560	91	70	81.5	1	6418677165726
MGRP252612		250	255	120	95	109.0	1	6418677165733
MGRP254012		250	400	120	95	109.0	1	6418677165757
MGRP404112		400	405	120	95	109.0	1	6418677165764



MGRP081906

### Montážní desky a DIN lišty

Obj. č.	Popis	Rozměry (mm)	Balení (ks)	EAN 13 kód
<b>Montážní desky, pozinkovaná ocel</b>				
MMP0808B	Pro krabice 75 x 80 mm	64 x 68 x 1.5	1	6418677157752
MMP0811B	Pro krabice 75 x 110 mm	64 x 100 x 1.5	1	6418677157769
MMP0816B	Pro krabice 75 x 160 mm	64 x 149 x 1.5	1	6418677157776
MMP0819B	Pro krabice 75 x 190 mm	64 x 179 x 1.5	1	6418677157783
MMP1212B	Pro krabice 120 x 122 mm	108 x 110 x 1.5	1	6418677157790
MMP1222B	Pro krabice 120 x 220 mm	108 x 207 x 1.5	1	6418677157806
MMP1616B	Pro krabice 160 x 160 mm	144 x 147 x 1.5	1	6418677157813
MMP1626B	Pro krabice 160 x 260 mm	144 x 246 x 1.5	1	6418677157820
MMP1636B	Pro krabice 160 x 360 mm	147 x 344 x 1.5	1	6418677157837
MMP1656B	Pro krabice 160 x 560 mm	147 x 544 x 2.5	1	6418677157844
MMP2526B	Pro krabice 250 x 255 mm	233 x 240 x 1.5	1	6418677157851
MMP2540B	Pro krabice 250 x 400 mm	233 x 385 x 1.5	1	6418677157868
MMP4041B	Pro krabice 400 x 405 mm	385 x 390 x 1.5	1	6418677157875
<b>DIN lišty, pozinkovaná ocel</b>				
DR15.0808M	DIN 15, pro krabice 75 x 80 mm	15 x 65	1	6418677158018
DR15.0811	DIN 15, pro krabice 75 x 110 mm	15 x 95	1	6418677158025
DR15.0816	DIN 15, pro krabice 75 x 160 mm	15 x 145	1	6418677158032
DR15.0819	DIN 15, pro krabice 75 x 190 mm	15 x 175	1	6418677158063
DR35.1212	DIN 35, pro krabice 120 x 122 mm	35 x 105	1	6418677157059
DR35.1220	DIN 35, pro krabice 120 x 220 mm	35 x 205	1	6418677157066
DR35.1616	DIN 35, pro krabice 160 x 160 mm	35 x 145	1	6418677157080
DR35.1626	DIN 35, pro krabice 160 x 260 mm	35 x 245	1	6418677157097
DR35.1636	DIN 35, pro krabice 160 x 360 mm	35 x 345	1	6418677158070
DR35.1656	DIN 35, pro krabice 160 x 560 mm	35 x 545	1	6418677157103
DR35.2526	DIN 35, pro krabice 250 x 255 mm	35 x 235	1	6418677158087
DR35.2540.41	DIN 35, pro krabice 250 x 400 mm a 400 x 405 mm	35 x 380	1	6418677158094



MMP1616B



DR15.0808M

### Další příslušenství

Obj. č.	Popis	Rozměry (mm)	Balení (ks)	EAN 13 kód
HMHI2	Pár pantů	25 x 40 x 11.5	1	6418677165443
HMFL4	Upevňovací závěsy, sada 4 ks, AISI 304	-	1	6418677165436



Pár pantů, HMHI2.

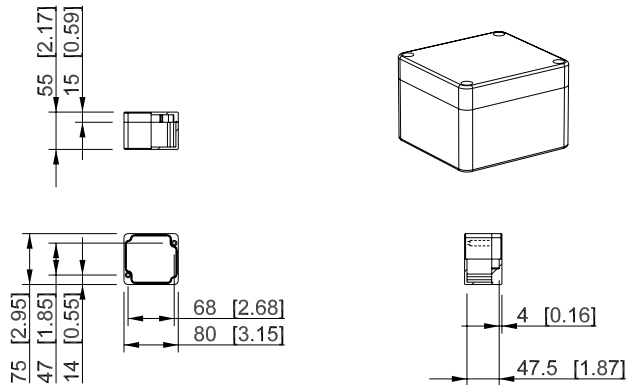


Sada upevňovacích závěsů, HMFL4.

## Technické výkresy, Ensto Cubo M

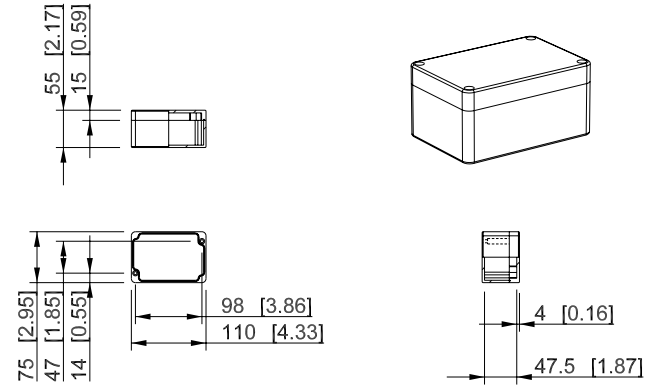
Rozměry v mm (palcích)

## Ensto Cubo M 75 x 80 x 55 mm



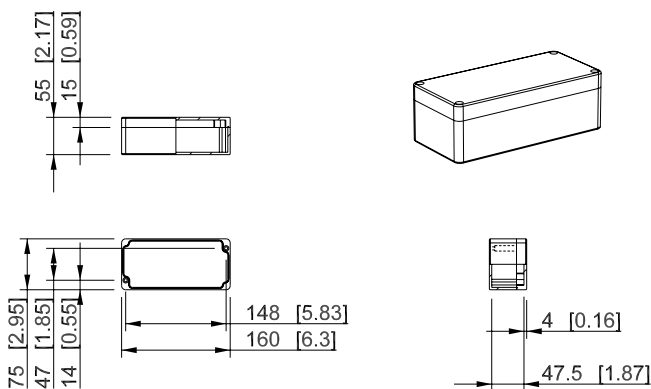
**Obj. č.** MGRP080806  
**Popis** Hladké stěny, GRP

## Ensto Cubo M 75 x 110 x 55 mm



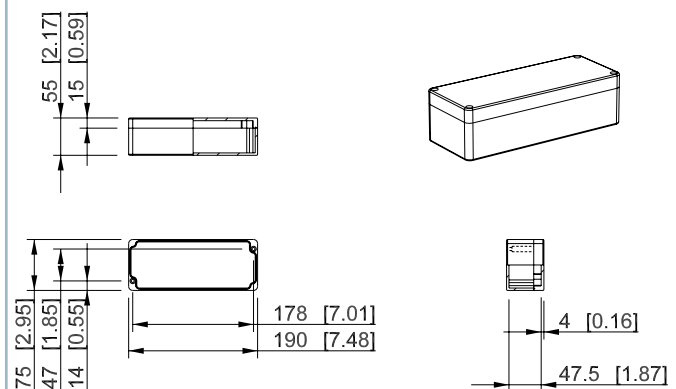
**Obj. č.** MGRP081106  
**Popis** Hladké stěny, GRP

## Ensto Cubo M 75 x 160 x 55 mm



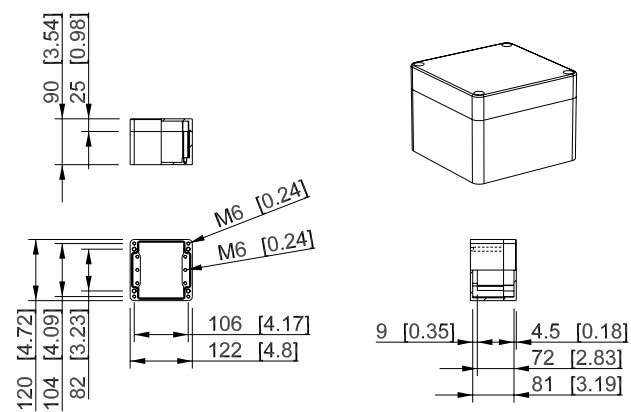
**Obj. č.** MGRP081606  
**Popis** Hladké stěny, GRP

## Ensto Cubo M 75 x 190 x 55 mm



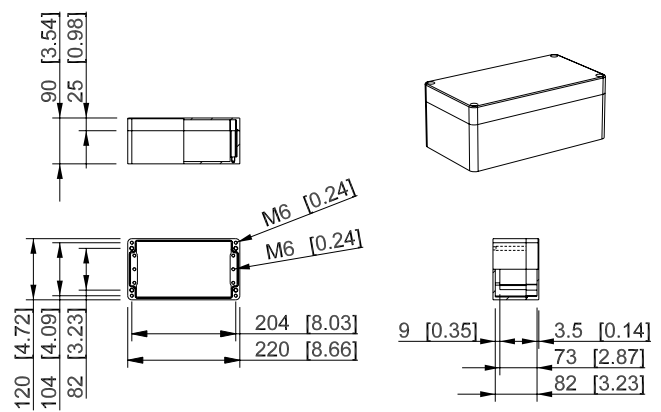
**Obj. č.** MGRP081906  
**Popis** Hladké stěny, GRP

## Ensto Cubo M 120 x 122 x 90 mm



**Obj. č.** MGRP121209  
**Popis** Hladké stěny, GRP

## Ensto Cubo M 120 x 220 x 90 mm

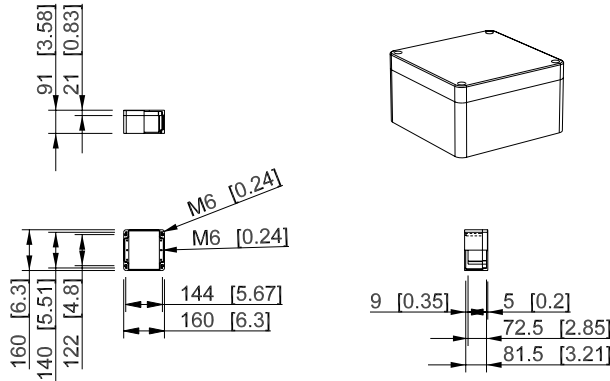


**Obj. č.** MGRP122209  
**Popis** Hladké stěny, GRP

**Technické výkresy, Ensto Cubo M**

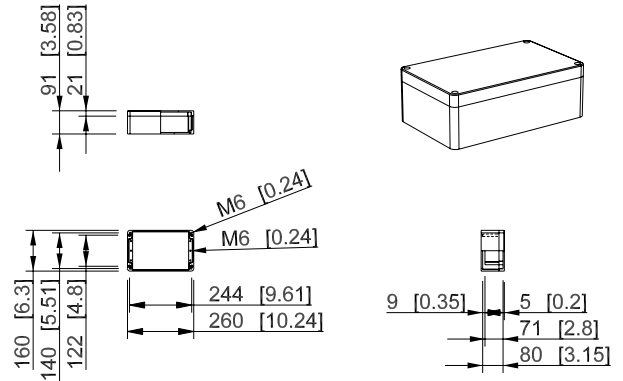
Rozměry v mm [palcích]

**Ensto Cubo M 160 x 160 x 91 mm**



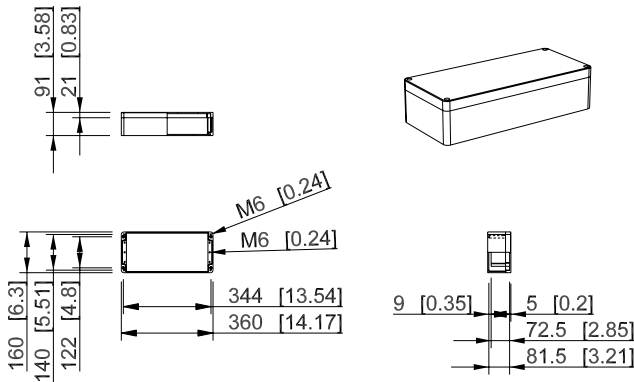
**Obj. č.** MGRP161609  
**Popis** Hladké stěny, GRP

**Ensto Cubo M 160 x 260 x 91 mm**



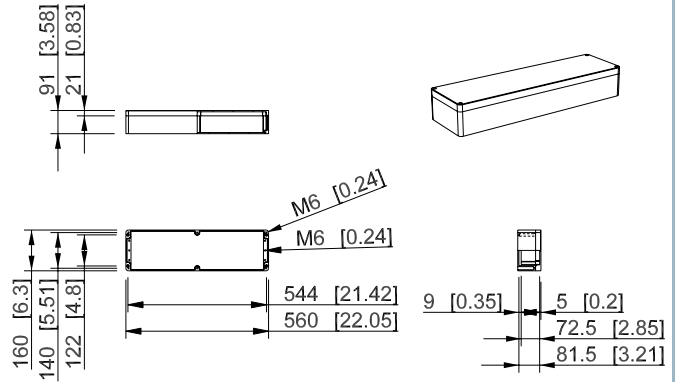
**Obj. č.** MGRP162609  
**Popis** Hladké stěny, GRP

**Ensto Cubo M 160 x 360 x 91 mm**



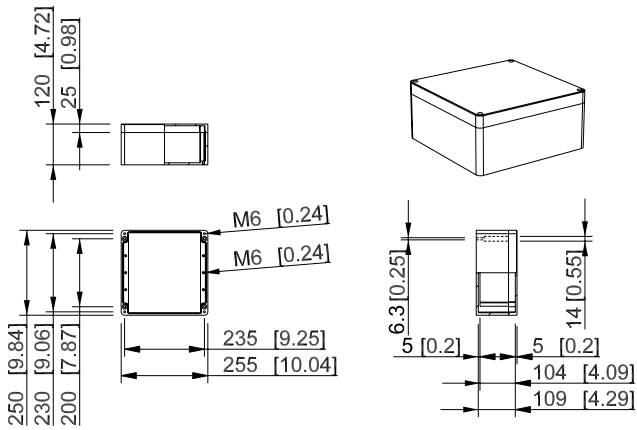
**Obj. č.** MGRP163609  
**Popis** Hladké stěny, GRP

**Ensto Cubo M 160 x 560 x 91 mm**



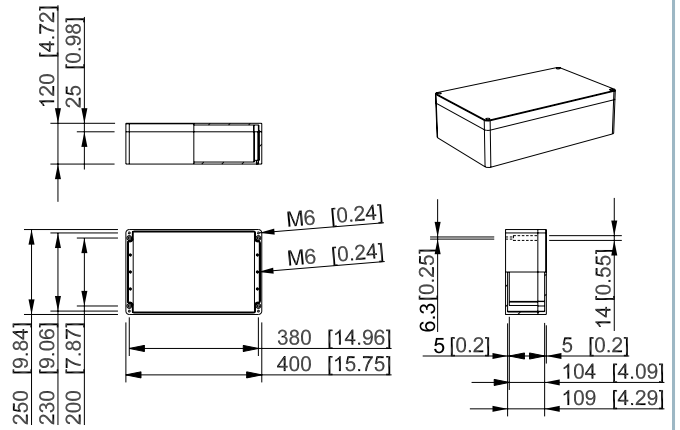
**Obj. č.** MGRP165609  
**Popis** Hladké stěny, GRP

**Ensto Cubo M 250 x 255 x 120 mm**



**Obj. č.** MGRP252612  
**Popis** Hladké stěny, GRP

**Ensto Cubo M 250 x 400 x 120 mm**

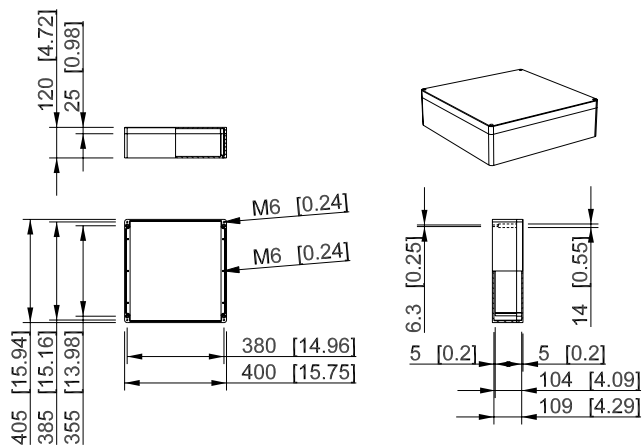


**Obj. č.** MGRP254012  
**Popis** Hladké stěny, GRP

## Technické výkresy Ensto Cubo M

Rozměry v mm (palcích)

## Ensto Cubo M 400 x 405 x 120 mm



Obj. č.  
MGRP404112

Popis  
Hladké stěny, GRP

Toto místo je záměrně ponecháno prázdné.