

Ensto Cubo H IP 66

Rozměry 50 x 45 x 30 to 310 x 601 x 180 mm



Ensto Cubo H ve stručnosti:

- S hladkými stěnami
- Rozměry krabic v souladu s Evropskou Normou
- Ve 29 velikostech
- Splňuje požadavky strojírenského a vojenského průmyslu pokud jde o odolnost vůči rozpouštědlům, olejům a benzínu
- Perfektní teplotní odolnost (-50 °C až +150 °C) díky silikonovému těsnění (pouze na dotaz)
- Obrábění je složité, proto doporučujeme objednávat krabice s již vyřezanými otvory

Obsah balení:

- Spodní díl krabice
- Víko
- Šrouby víka
- Montážní šrouby

Doplňkové služby:

- Obrábění
- Potisk
- Změna barvy
- Montáž příslušenství

Další informace o možnostech přizpůsobení přístrojových krabic najdete na straně 12.

Kompatibilita	
Hliníkové krabice:	CE
Technické informace	
Stupeň krytí:	IP 66
Rázová odolnost:	7 Nm
Materiál	
Spodní díl/víko:	Hliník natřený polyesterem
Šrouby víka:	Nerezová ocel
Těsnění:	Neopren
Předlisy	
Hliníkové krabice:	Hladké stěny
Standardní barva	
Spodní díl/víko:	Šedá RAL 7001

Technické informace o materiálech najdete na straně 5.



Šrouby víka z nerezové oceli jsou zahrnuty do balení Ensto Cubo H. Montážní šrouby jsou zabudovány do spodního dílu.



Obrábění hliníkových krabic je složité, proto doporučujeme objednat krabice s již provedenými úpravami.

Karty produktů, technické výkresy a 3D modely najdete na www.ensto.com.

Ensto Cubo H

Ensto Cubo H s hladkými stěnami, hliník

Obj. č.	Popis	Vnější rozměry (mm)				Vnitřní hloub. (mm)	Balení (ks)	EAN 13 kód
		Šířka	Výška	Hloubka	Hloubka základu			
HALP050503		50	45	30.0	24.0	24.5	7	6418677165450
HALP060604		64	58	34.0	25.0	28.5	5	6418677165771
HALP061004		64	98	35.0	25.0	29.0	3	6418677165788
HALP061504		64	150	35.0	25.5	27.5	1	6418677165795
HALP080806		80	75	57.5	42.5	51.5	1	6418677165801
HALP081306		80	125	58.0	42.5	52.5	1	6418677165818
HALP081313		80	125	125.5	41.0	117.5	1	6438100088279
HALP081806		80	175	58.0	43.0	52.0	1	6418677165825
HALP082506		80	250	57.5	42.5	50.5	1	6418677165832
HALP121208		120	122	82.0	61.5	72.5	1	6438100090395
HALP121209		120	122	92.5	61.5	83.0	1	6418677165849
HALP122208		120	220	81.5	61.0	72.5	1	6438100088286
HALP122209		120	220	91.0	61.0	82.5	1	6418677165856
HALP123608		121	360	82.5	62.0	72.5	1	6418677165863
HALP161609		160	160	92.0	72.0	82.0	1	6418677165870
HALP162609		160	260	91.5	71.0	82.0	1	6418677165887
HALP163609		160	360	91.5	71.5	82.0	1	6418677165894
HALP165609		160	562	92.0	71.5	81.0	1	6418677165900
HALP202311		202	232	111.5	91.0	102.5	1	6418677165917
HALP202318		200	230	181.0	161.0	172.0	1	6418677165924
HALP232811		230	280	111.5	91.5	102.5	1	6418677165931
HALP233311		233	335	112.0	91.5	102.5	1	6418677165948
HALP233318		234	335	182.0	161.5	172.0	1	6418677165955
HALP234011		230	400.5	111.5	91.5	99.0	1	6418677165962
HALP236011		230	600	114.0	93.0	101.5	1	6418677165979
HALP314011		310	403	111.5	91.5	100.5	1	6418677165986
HALP314018		310	403	181.5	161.5	171.0	1	6418677165993
HALP316011		310	601	112.0	92.0	102.0	1	6418677166006
HALP316018		310	601	180.0	160.0	169.0	1	6418677166013



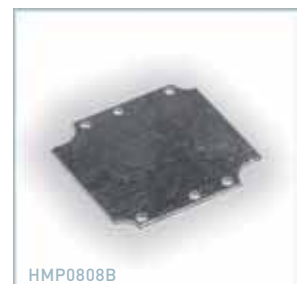
HALP050503



HALP163609

Montážní desky a DIN lišty

Obj. č.	Popis	Rozměry (mm)	Balení (ks)	EAN 13 kód
Montážní desky, pozinkovaná ocel				
HMP0808B	Pro krabice 80 x 75 mm	68 x 64 x 1.5	1	6418677157578
HMP0813B	Pro krabice 80 x 125 mm	68 x 113 x 1.5	1	6418677157585
HMP0818B	Pro krabice 80 x 175 mm	68 x 164 x 1.5	1	6418677157592
HMP1212B	Pro krabice 120 x 122 mm	108 x 110 x 1.5	1	6418677157608
HMP1222B	Pro krabice 120 x 220 mm	108 x 207 x 1.5	1	6418677157615
HMP1236B	Pro krabice 120 x 360 mm	108 x 346 x 1.5	1	6418677157622
HMP1616B	Pro krabice 160 x 160 mm	144 x 147 x 1.5	1	6418677157639
HMP1626B	Pro krabice 160 x 260 mm	143 x 246 x 1.5	1	6418677157646
HMP1636B	Pro krabice 160 x 360 mm	147 x 344 x 1.5	1	6418677157653
HMP1656B	Pro krabice 160 x 560 mm	144 x 544 x 2.5	1	6418677157660
HMP2023B	Pro krabice 200 x 230 mm	214 x 184 x 1.5	1	6418677157677
HMP2328B	Pro krabice 230 x 280 mm	214 x 264 x 1.5	1	6418677157684
HMP2333B	Pro krabice 230 x 330 mm	214 x 314 x 1.5	1	6418677157691
HMP2340B	Pro krabice 230 x 400 mm	214 x 385 x 1.5	1	6418677157707
HMP2360B	Pro krabice 230 x 600 mm	214 x 585 x 1.5	1	6418677157714
HMP3140B	Pro krabice 310 x 400 mm	293 x 385 x 1.5	1	6418677157721
HMP3160B	Pro krabice 310 x 600 mm	293 x 585 x 2.5	1	6418677157738
DIN lišty, pozinkovaná ocel				
DR15.0610	DIN 15, pro krabice 64 x 98 mm	15 x 85	1	6418677156991
DR15.0615	DIN 15, pro krabice 64 x 150 mm	15 x 135	1	6418677157004
DR15.0808H	DIN 15, pro krabice 80 x 75 mm	15 x 63	1	6418677157011
DR15.0813	DIN 15, pro krabice 80 x 175 mm	15 x 110	1	6418677157028
DR15.0818	DIN 15, pro krabice 80 x 175 mm	15 x 160	1	6418677157035
DR15.0825	DIN 15, pro krabice 80 x 250 mm	15 x 238	1	6418677157042
DR35.1212	DIN 35, pro krabice 120 x 122 mm	35 x 105	1	6418677157059
DR35.1220	DIN 35, pro krabice 120 x 220 mm	35 x 205	1	6418677157066
DR35.12/1636	DIN 35, pro krabice 120/160 x 360 mm	35 x 345	1	6418677157073
DR35.1616	DIN 35, pro krabice 160 x 160 mm	35 x 145	1	6418677157080
DR35.1626	DIN 35, pro krabice 160 x 260 mm	35 x 245	1	6418677157097
DR35.1656	DIN 35, pro krabice 160 x 560 mm	35 x 545	1	6418677157103
DR35.2023	DIN 35, pro krabice 200 x 230 mm	35 x 185	1	6418677157110
DR35.2328	DIN 35, pro krabice 230 x 280 mm	35 x 265	1	6418677157134
DR35.2333	DIN 35, pro krabice 230 x 330 mm	35 x 315	1	6418677157141
DR35.23/3140	DIN 35, pro krabice 230/310 x 400 mm	35 x 385	1	6418677157158
DR35.23/3160	DIN 35, pro krabice 230/310 x 600 mm	35 x 580	1	6418677157165



HMP0808B



DR15.0808H

Ensto Cubo H

Další příslušenství

Obj. č.	Popis	Rozměry (mm)	Balení (ks)	EAN 13 kód
HMHI2	Pár pantů	25 x 40 x 11.5	1	6418677165443
HMFL4	Upevňovací závěsy, sada 4 ks, AISI 304	-	1	6418677165436



Pár pantů, HMHI2.

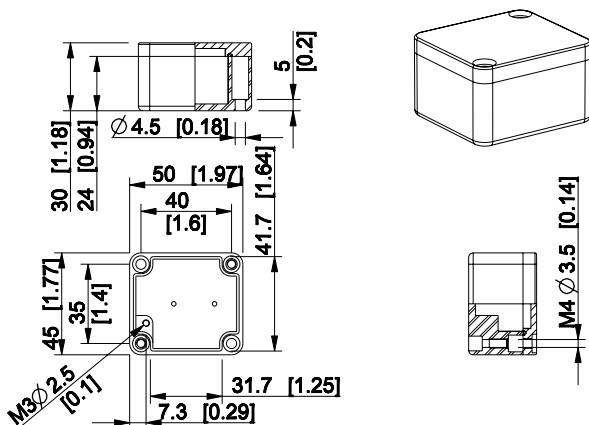


Sada upevňovacích závěsů, HMFL4.

Technické výkresy, Ensto Cubo H

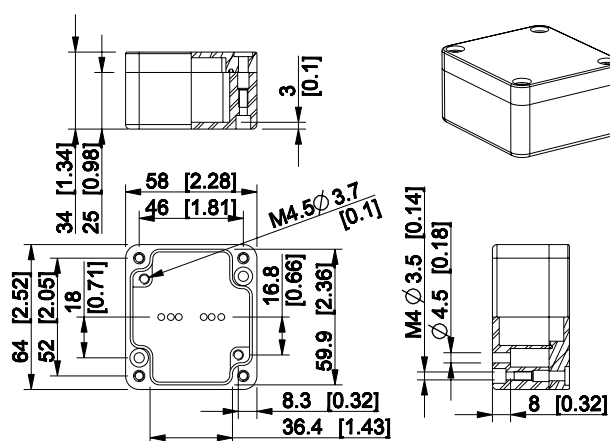
Rozměry v mm [palcích]

Ensto Cubo H 50 x 45 x 30 mm



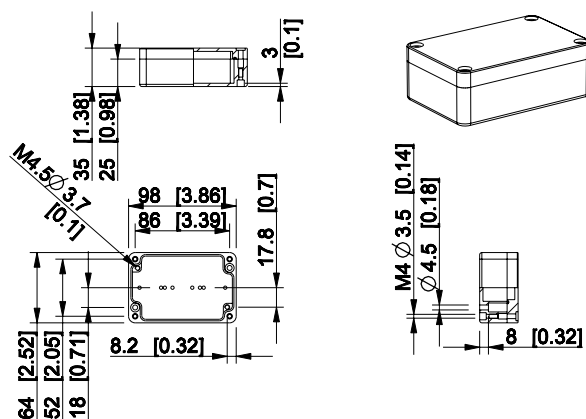
Obj. č. HALP050503
Popis Hladké stěny, hliník

Ensto Cubo H 64 x 58 x 34 mm



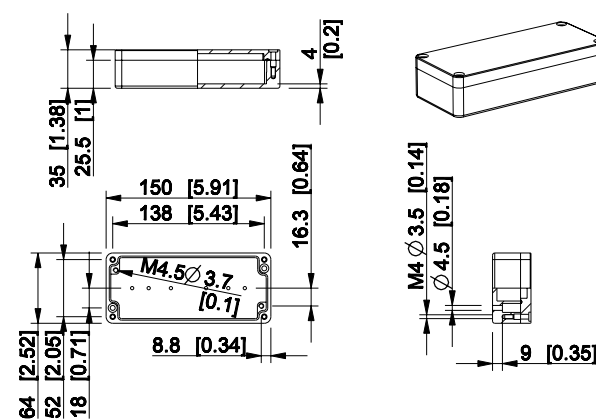
Obj. č. HALP060604
Popis Hladké stěny, hliník

Ensto Cubo H 64 x 98 x 35 mm



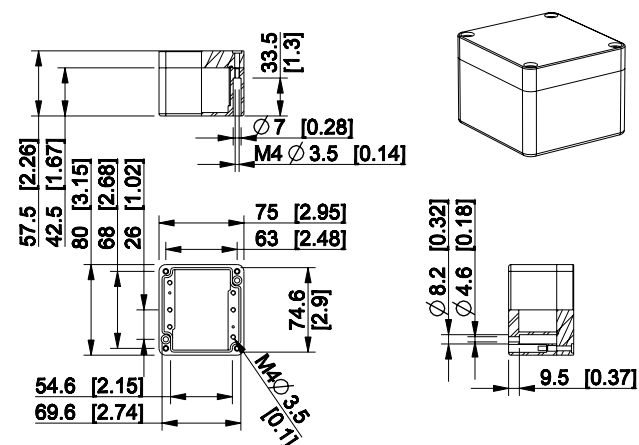
Obj. č. HALP061004
Popis Hladké stěny, hliník

Ensto Cubo H 64 x 150 x 35 mm



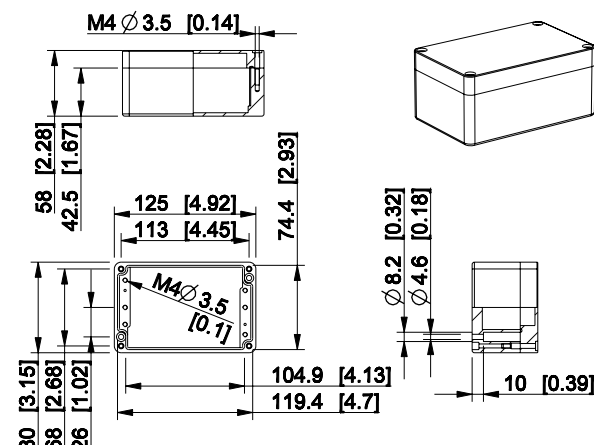
Obj. č. HALP061504
Popis Hladké stěny, hliník

Ensto Cubo H 80 x 75 x 57.5 mm



Obj. č. HALP080806
Popis Hladké stěny, hliník

Ensto Cubo H 80 x 125 x 58 mm

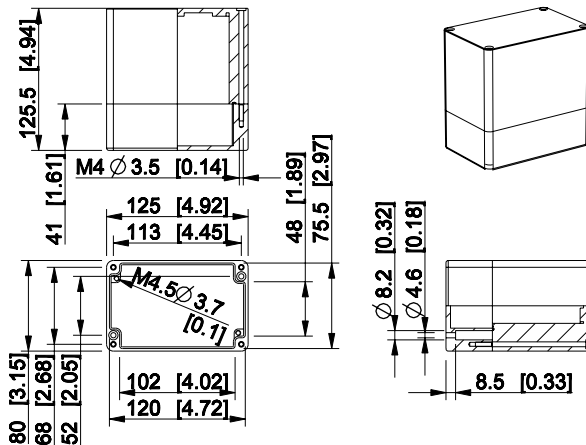


Obj. č. HALP081306
Popis Hladké stěny, hliník

Technické výkresy, Ensto Cubo H

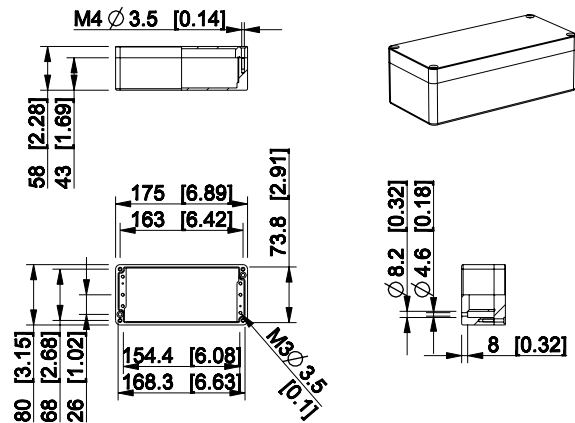
Rozměry v mm [palcích]

Ensto Cubo H 80 x 125 x 125.5 mm



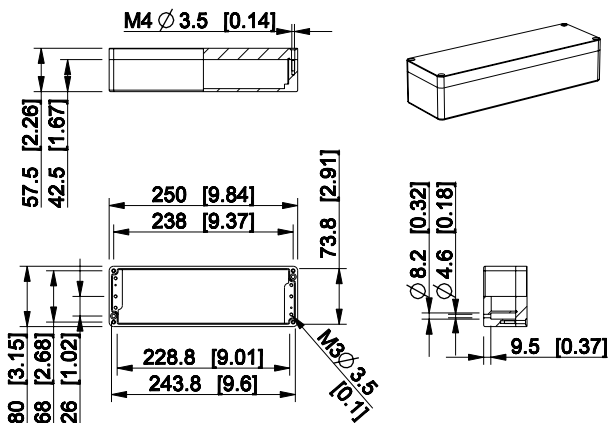
Obj. č. HALP081313
Popis Hladké stěny, hliník

Ensto Cubo H 80 x 175 x 58 mm



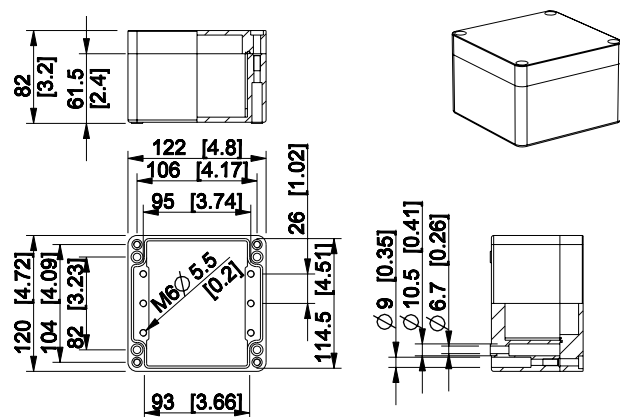
Obj. č. HALP081806
Popis Hladké stěny, hliník

Ensto Cubo H 80 x 250 x 57.5 mm



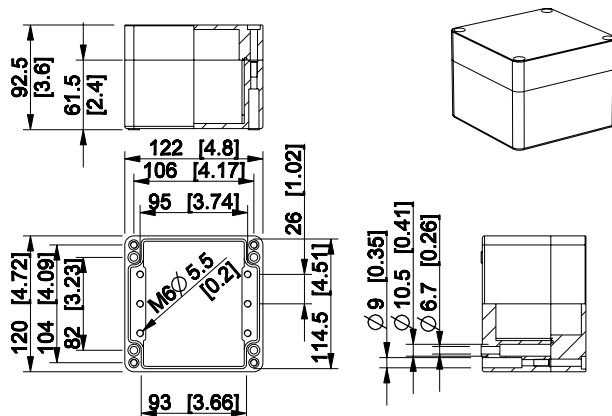
Obj. č. HALP082506
Popis Hladké stěny, hliník

Ensto Cubo H 120 x 122 x 82 mm



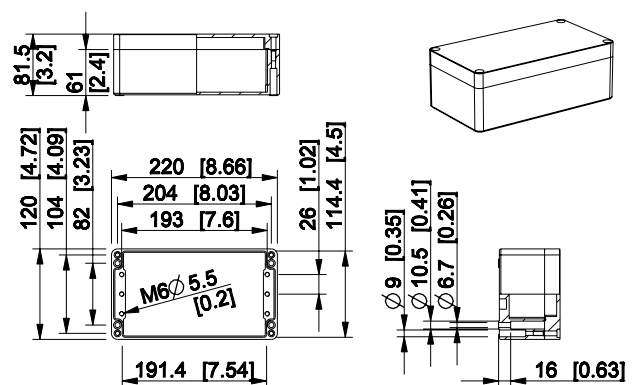
Obj. č. HALP121208
Popis Hladké stěny, hliník

Ensto Cubo H 120 x 122 x 92.5 mm



Obj. č. HALP121209
Popis Hladké stěny, hliník

Ensto Cubo H 120 x 220 x 81.5 mm

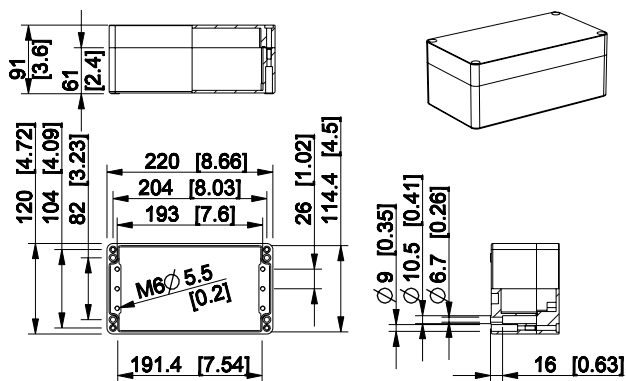


Obj. č. HALP122208
Popis Hladké stěny, hliník

Technické výkresy, Ensto Cubo H

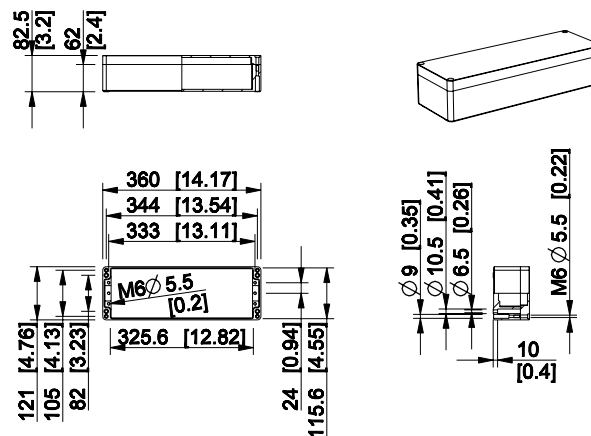
Rozměry v mm (palcích)

Ensto Cubo H 120 x 220 x 91 mm



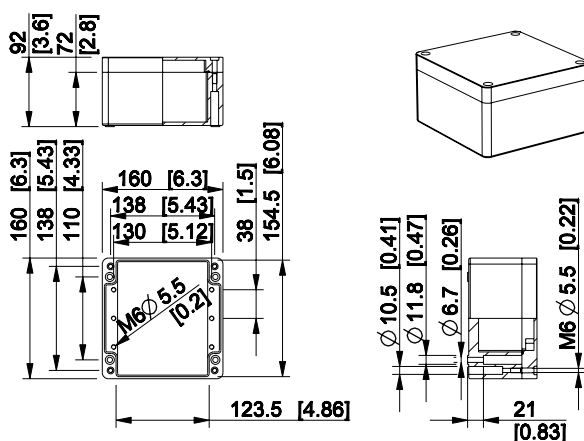
Obj. č. HALP122009
Popis Hladké stěny, hliník

Ensto Cubo H 121 x 360 x 82.5 mm



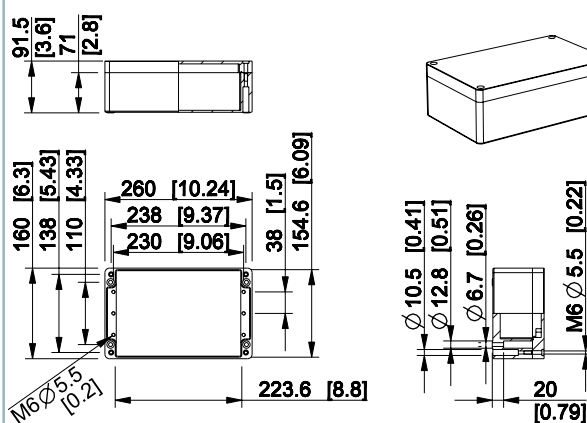
Obj. č. HALP123608
Popis Hladké stěny, hliník

Ensto Cubo H 160 x 160 x 92 mm



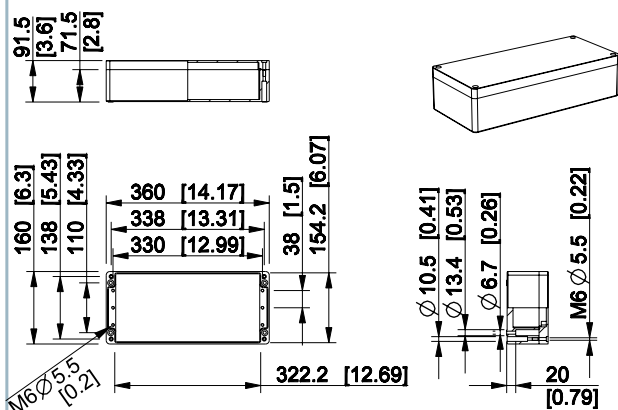
Obj. č. HALP161609
Popis Hladké stěny, hliník

Ensto Cubo H 160 x 260 x 91.5 mm



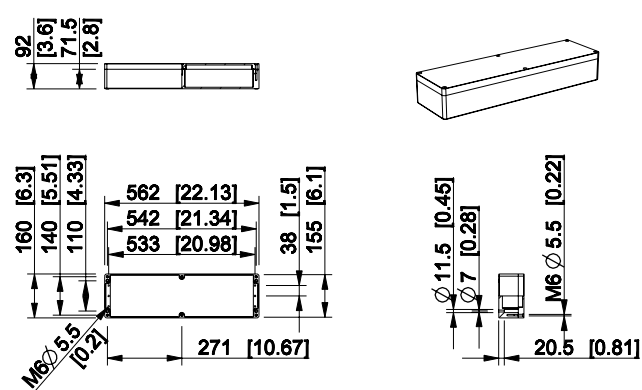
Obj. č. HALP162609
Popis Hladké stěny, hliník

Ensto Cubo H 160 x 360 x 91.5 mm



Obj. č. HALP163609
Popis Hladké stěny, hliník

Ensto Cubo H 160 x 562 x 92 mm

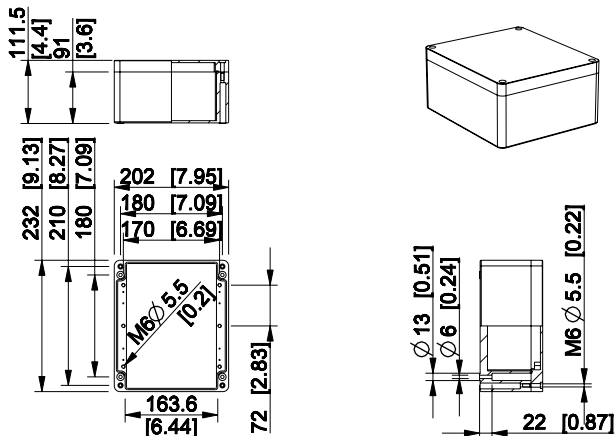


Obj. č. HALP165609
Popis Hladké stěny, hliník

Technické výkresy, Ensto Cubo H

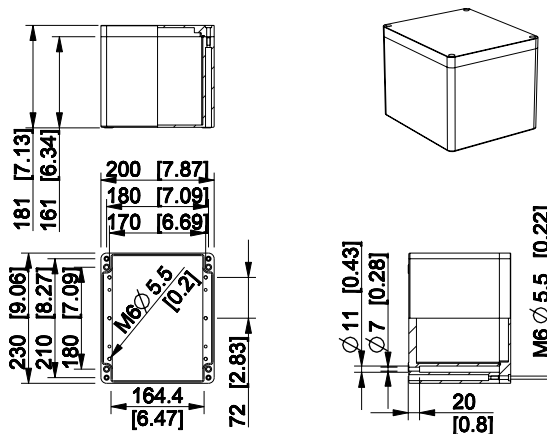
Rozměry v mm [palcích]

Ensto Cubo H 202 x 232 x 111.5 mm



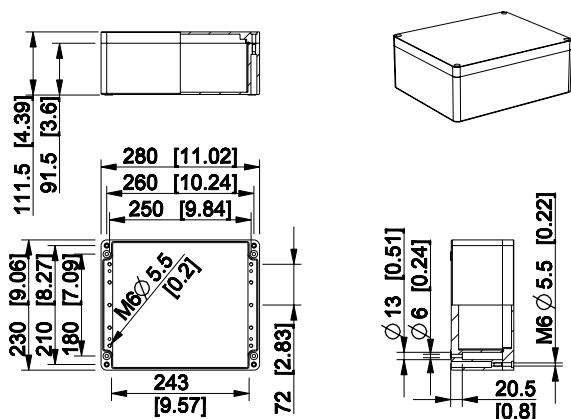
Obj. č. HALP202311
Popis Hladké stěny, hliník

Ensto Cubo H 200 x 230 x 181 mm



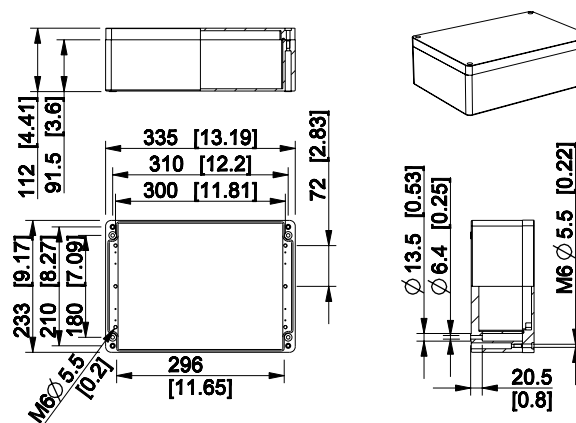
Obj. č. HALP202318
Popis Hladké stěny, hliník

Ensto Cubo H 230 x 280 x 111.5 mm



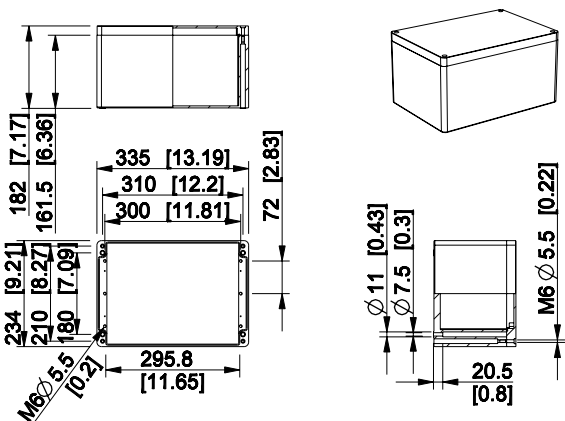
Obj. č. HALP232811
Popis Hladké stěny, hliník

Ensto Cubo H 233 x 335 x 112 mm



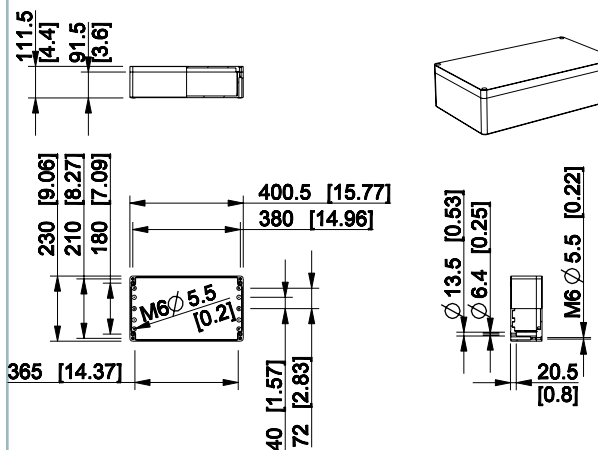
Obj. č. HALP233311
Popis Hladké stěny, hliník

Ensto Cubo H 234 x 335 x 182 mm



Obj. č. HALP233318
Popis Hladké stěny, hliník

Ensto Cubo H 230 x 400.5 x 111.5 mm

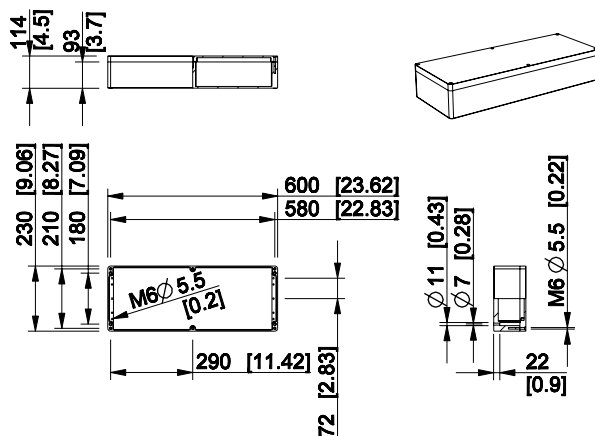


Obj. č. HALP234011
Popis Hladké stěny, hliník

Technické výkresy, Ensto Cubo H

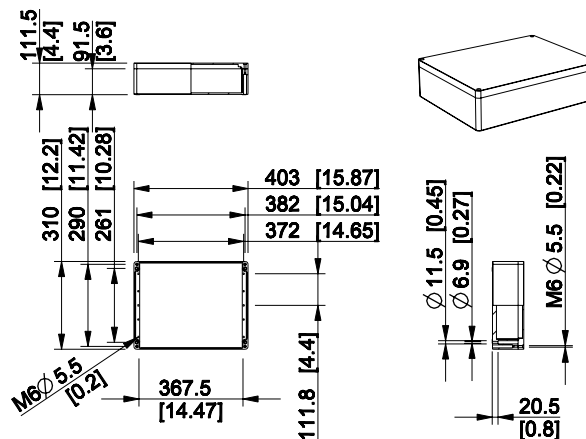
Rozměry v mm (palcích)

Ensto Cubo H 230 x 600 x 114 mm



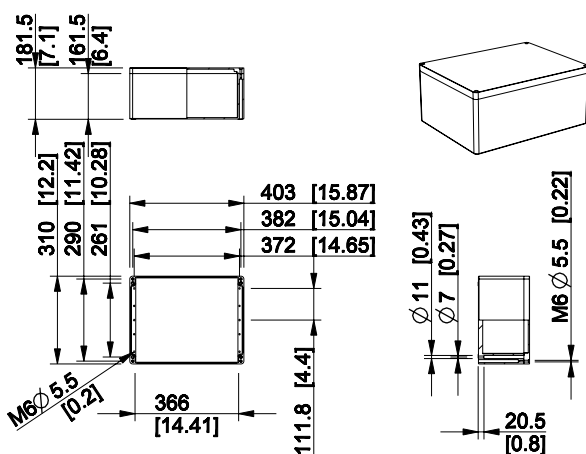
Obj. č. HALP236011
 Popis Hladké stěny, hliník

Ensto Cubo H 310 x 403 x 111.5 mm



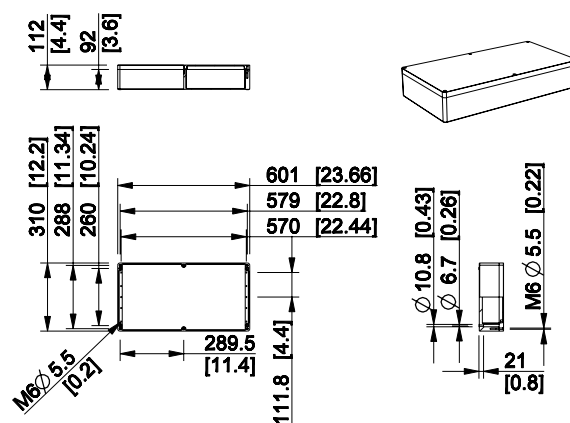
Obj. č. HALP314011
 Popis Hladké stěny, hliník

Ensto Cubo H 310 x 403 x 181.5 mm



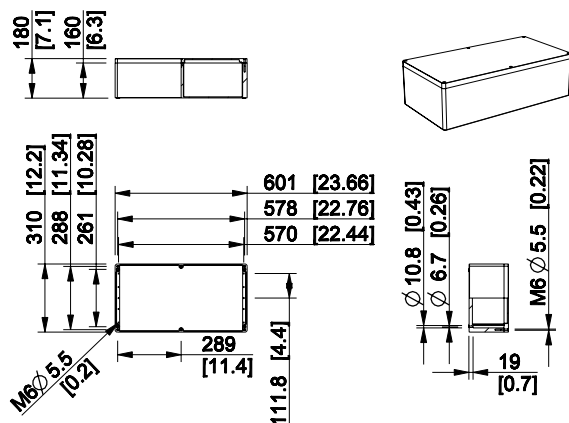
Obj. č. HALP314018
 Popis Hladké stěny, hliník

Ensto Cubo H 310 x 601 x 112 mm



Obj. č. HALP316011
 Popis Hladké stěny, hliník

Ensto Cubo H 310 x 601 x 180 mm



Obj. č. HALP316018
 Popis Hladké stěny, hliník

Toto místo je záměrně ponecháno prázdné.