

## 5.2 SYSTÉM VEDENÍ OPTICKÉ KABELÁŽE

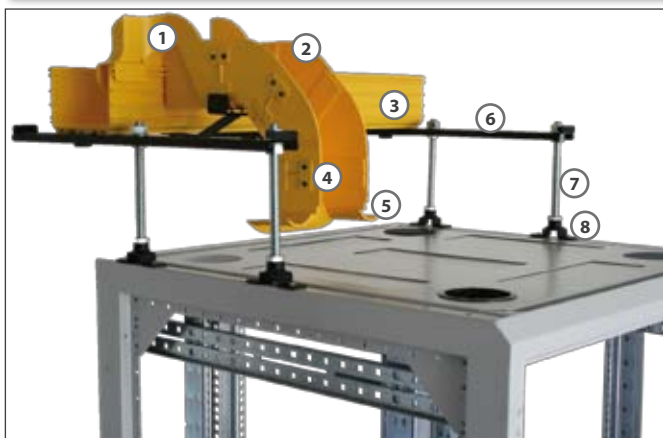
System vedení optických kabelů OptiWay je navržen pro poskytnutí bezpečného, snadno použitelného a nákladově efektivního řešení pro vyvazování křehkých optických kabelů. OptiWay vám umožňuje vést optickou kabeláž mezi zařízeními, poskytuje jim fyzickou ochranu a zajišťuje příznivý poloměr ohybu, který je pro výkon optických tras zásadní.

OptiWay je vyroben z bezhalogenového polykarbonátu (PC/ABS) a lze jej použít pro ochranu kabeláže od místa jejího vstupu do budovy až po koncová zařízení. System OptiWay je plně modulární a poskytuje bezkonkurenční flexibilitu ve vámi zvoleném rozvržení, ať se jedná o projekt nový nebo o renovaci.

# OPTIWAY

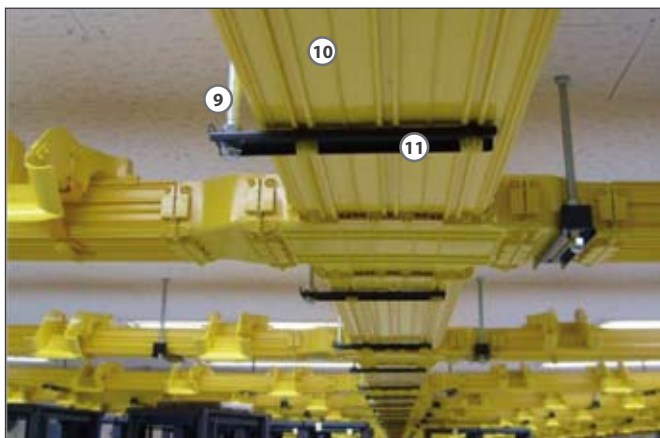


Popis obrázku 1 a 2 (viz níže)		
Č.	Typ	Popis
1	OPW-10DR	Přepad
2	OPW-16IA90	Vertikální vnitřní ohyb
3	OPW-16MD2M	Hlavní kanál
4	OPW-10JO	Spojka
5	OPW-10TP	Vyústění
6	OPW-RRB-100	Montážní konzole na závitovou tyč (montáž na rozvaděči)
7	OPW-TR-16/20	Závitová tyč
8	OPW-TR-BR	Montážní držák závitové tyče
9	OPW-TR-16/100	Závitová tyč
10	OPW-30MD2M	Hlavní kanál
11	OPW-TRB-30	Montážní konzole na závitovou tyč (montáž u stropu rozvaděči)



1. Příklad instalace OptiWay na stěchu rozvaděče

**INSTALACE OPTIWAY** – existují dva způsoby instalace systému OptiWay. V prvním případě jsou závitové tyče uchyceny ke stropní konstrukci a kanály OptiWay jsou uloženy na montážních konzolách, které jsou uchyceny na závitových tyčích. V druhém případě jsou závitové tyče uchyceny k vrchní části rozvaděče a podírají montážní konzole, na kterých leží systém OptiWay. Každý typ instalace má svoje specifika a výsledná konstrukce je vždy individualizována s produktových specialistů CONTEG. Pro konzultaci ohledně vhodného užití systému OptiWay kontaktujte naše produktové specialisty.



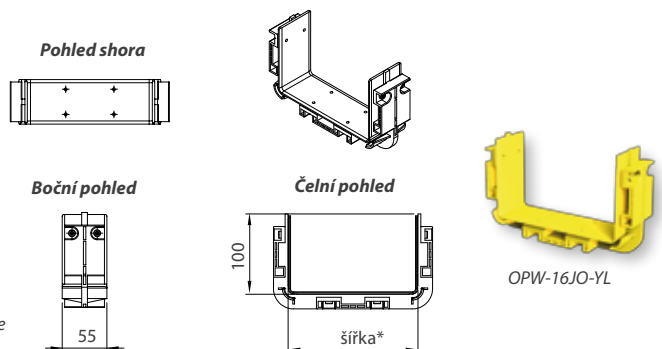
2. Příklad instalace OptiWay na konstrukci stropu

### SPOJKA

Slouží pro spojení dvou dílů OptiWay. Spojka nevyžaduje vrtání do kanálu nebo do dílů. Šrouby jsou součástí dodávky. Barva žlutá.

Typ	Vnitřní rozměr kanálu v mm	
	V	Š
OPW-10JO-YL	100	100
OPW-16JO-YL	100	160
OPW-30JO-YL	100	300

nabízené šířky naleznete v příslušné tabulce



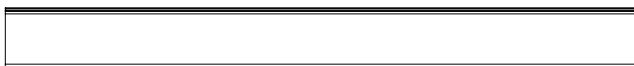
system vedení optické kabeláže

## HLAVNÍ KANÁL

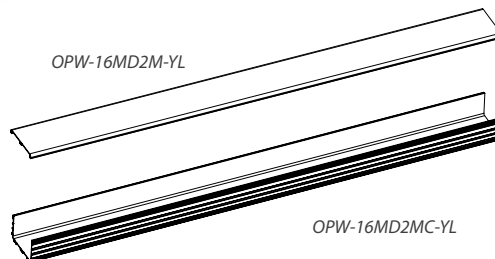
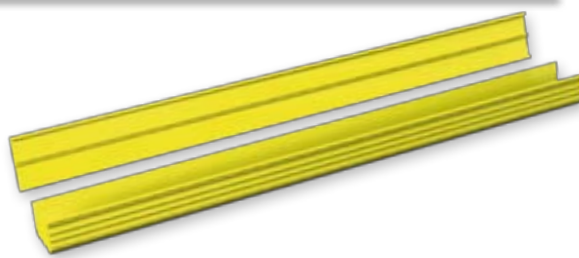
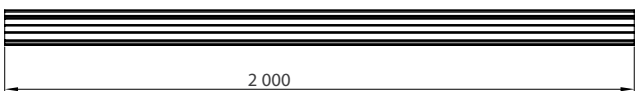
Hlavní kanál je extrudovaný 2 metry dlouhý žlab a pomocí spojek jej lze spojit s jakýmkoli jiným produktem OptiWay. Kanál je možné snadno uříznout v místě instalace (baleno po 2ks = 4m). Barva žlutá.

Typ	Vnitřní rozměr kanálu v mm		Délka v m
	V	Š	
OPW-16MD2M-YL	100	160	2
OPW-30MD2M-YL	100	300	2
Kryty			
OPW-16MD2MC-YL	-	160	2000
OPW-30MD2MC-YL	-	300	2000

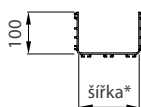
Pohled shora



Boční pohled



Čelní pohled



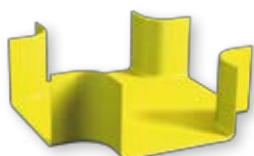
Nosnost kanálu je 20kg/m, maximální vzdálenost mezi konzolami je 900mm

\* nabízené šířky naleznete v příslušné tabulce

## KŘÍŽOVÝ DÍL

Křížový díl se používá pro vytvoření pravoúhlé čtyřcestné křížovky. Ke křížovému dílu jsou potřeba 4 spojky. Barva žlutá.

Typ	Vnitřní rozměr kanálu v mm		Ramena
	V	Š	
OPW-16CA-YL	100	160	4
OPW-30CA-YL	100	300	4
Kryty			
OPW-16CAC-YL			160
OPW-30CAC-YL			300

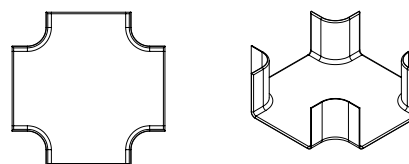


OPW-16CA-YL

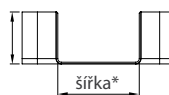


OPW-16CAC-YL

Pohled shora



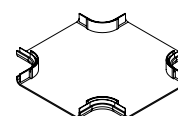
Boční pohled



Čelní pohled



Kryt



\* nabízené šířky naleznete v příslušné tabulce

## REDUKCE

Redukce umožňuje spojit dohromady sekce OptiWay 300 x 100 a OptiWay 160 x 100. Pro redukci jsou potřeba 2 spojky. Barva žlutá.

Typ	Vnitřní rozměr kanálu v mm	
	V	Š <sub>1</sub> / Š <sub>2</sub>
OPW-3016RD-YL	100	300 / 160
Kryty		
OPW-3016RDC-YL	-	300 / 160

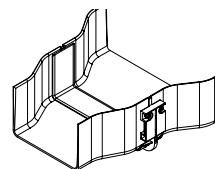
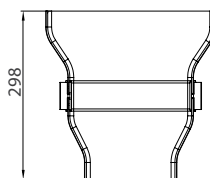


OPW-3016RD-YL

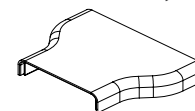


OPW-3016RDC-YL

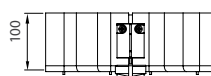
Pohled shora



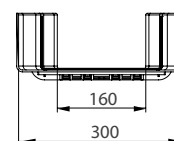
Kryt



Boční pohled



Čelní pohled

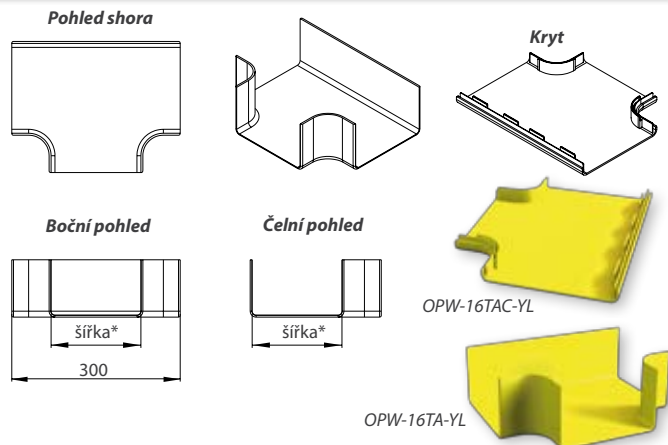


Poznámka: Všechny rozměry v mm

## ROZBOČKA T

Rozbočovací díl s tvarem T se používá pro třicestnou pravouhlou křížovku. Pro jednu T rozbočku jsou potřeba 3 spojky. Barva žlutá.

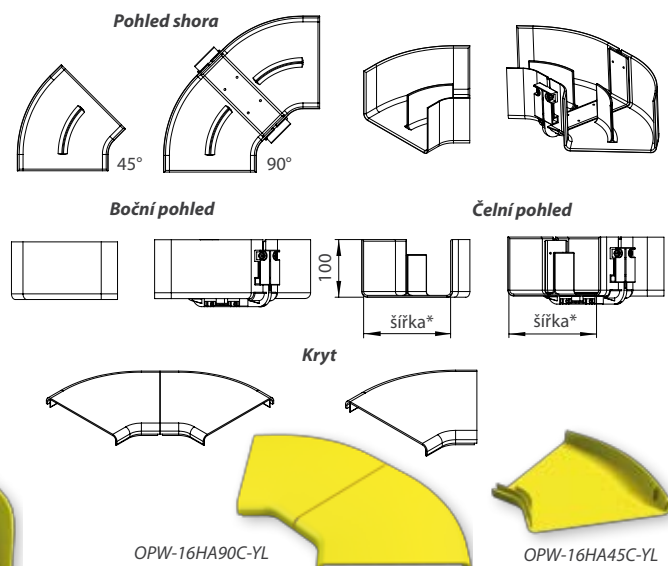
Typ	Vnitřní rozměr kanálu v mm	
	V	Š
OPW-16TA-YL	100	160
OPW-30TA-YL	100	300
Kryty		
OPW-16TAC-YL	-	160
OPW-30TAC-YL	-	300



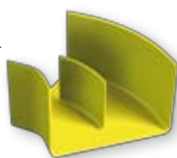
## HORIZONTÁLNÍ OHYB

Horizontální ohyby umožňují zatočit kanál o 45° nebo 90°. Pro ohyb jsou potřeba 2 spojky. Barva žlutá.

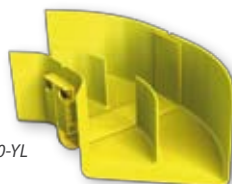
Typ	Úhel	Vnitřní rozměr kanálu v mm	
		V	Š
OPW-16HA45-YL	45°	100	160
OPW-30HA45-YL	45°	100	300
OPW-16HA90-YL	90°	100	160
OPW-30HA90-YL	90°	100	300
Kryty			
OPW-16HA45C-YL	45°	-	160
OPW-30HA45C-YL	45°	-	300
OPW-16HA90C-YL	90°	-	160
OPW-30HA90C-YL	90°	-	300



OPW-16HA45-YL



OPW-16HA90-YL

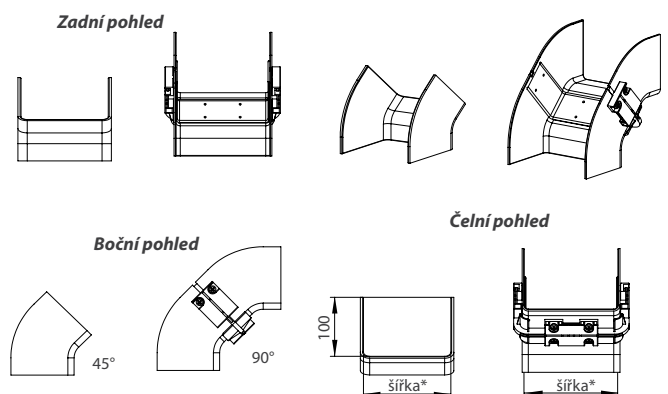


\* nabízené šířky naleznete v příslušné tabulce

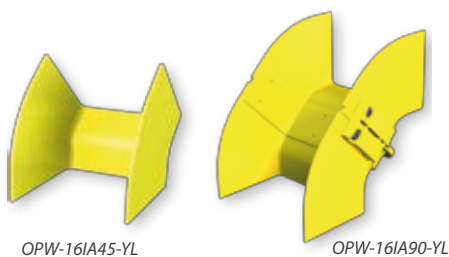
## VERTIKÁLNÍ VNITŘNÍ OHYB

Vertikální vnitřní ohyby umožňují zatočit kanál o 45° nebo 90° (obvykle směrem dolů). Pro ohyb jsou potřeba 2 spojky. Barva žlutá.

Typ	Úhel	Vnitřní rozměr kanálu v mm	
		V	Š
OPW-16IA45-YL	45°	100	160
OPW-30IA45-YL	45°	100	300
OPW-16IA90-YL	90°	100	160
OPW-30IA90-YL	90°	100	300
Kryty			
OPW-16IA45C-YL	45°	-	160
OPW-30IA45C-YL	45°	-	300
OPW-16IA90C-YL	90°	-	160
OPW-30IA90C-YL	90°	-	300



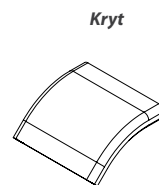
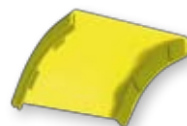
\* nabízené šířky naleznete v příslušné tabulce



OPW-16IA90C-YL



OPW-16IA45C-YL



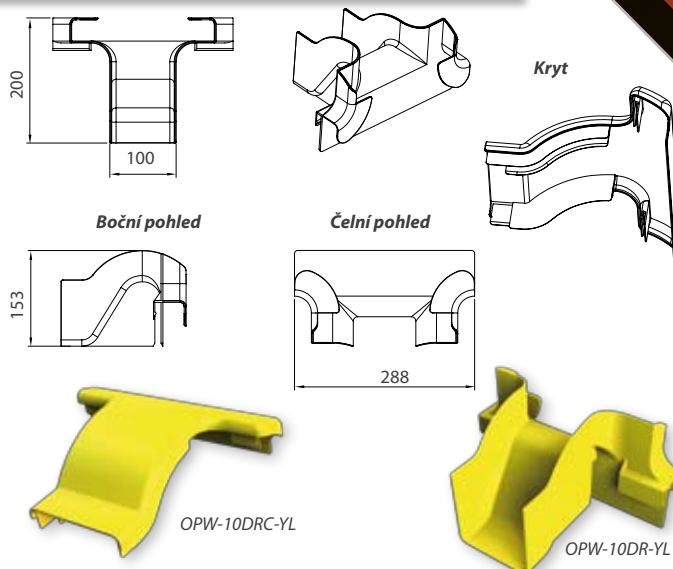
Poznámka: Všechny rozměry v mm

## PŘEPAD

Přepad se používá pro zajištění kontrolovaného vyústění kabeláže z kanálů systému OptiWay. Barva žlutá.

Typ	Vnitřní rozměr kanálu v mm	
	V	Š
OPW-10DR-YL	100	100
Kryt		
OPW-10DRC-YL	-	100

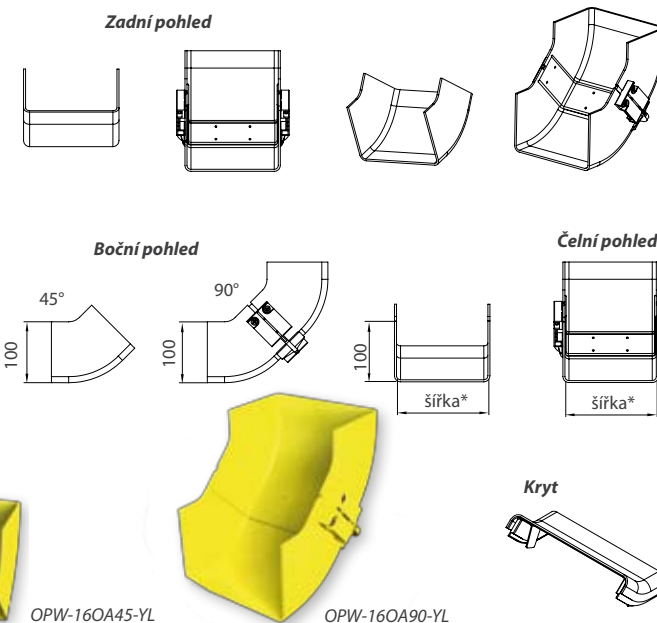
PŘÍSLUŠENSTVÍ PRO PŘEPAD	
Typ	Popis
OPW-10JO-YL	Spojka OptiWay 100, 100 x 100mm, žlutá
OPW-10TP-YL	Vyústění OptiWay 100, 100 x 100mm, žlutá
OPW-10IA45-YL	Vertikální vnitřní ohyb 45° OptiWay 100mm, žlutá
OPW-SDMB-16	Podpůrná konzole pro přepad 160 x 100mm rozměr kanálu
OPW-SDMB-30	Montážní konzole na závitovou tyč OptiWay 300 x 100mm rozměr kanálu



## VERTIKÁLNÍ VNĚJŠÍ OHYB

Vertikální vnější ohyby umožňují zatočit kanál o 45° nebo 90° (obvykle směrem nahoru). Pro ohyb jsou potřeba 2 spojky. Barva žlutá.

Typ	Úhel	Vnitřní rozměr kanálu v mm	
		V	Š
OPW-16OA45-YL	45°	100	160
OPW-30OA45-YL	45°	100	300
OPW-16OA90-YL	90°	100	160
OPW-30OA90-YL	90°	100	300
Kryty			
OPW-16OA45C-YL	45°	-	160
OPW-30OA45C-YL	45°	-	300
OPW-16OA90C-YL	90°	-	160
OPW-30OA90C-YL	90°	-	300

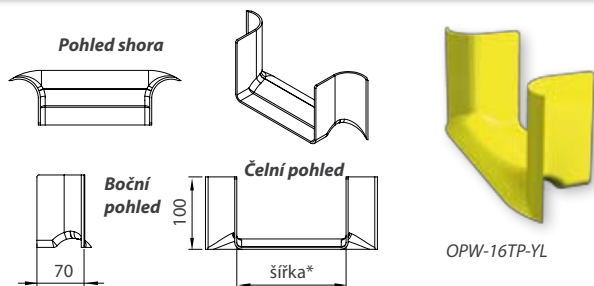


\* nabízené šířky naleznete v příslušné tabulce

## VYÚSTĚNÍ

Vyústění se používá pro zajištění poloměru ohybu příchozí a odchozí kabeláže do a z kanálů systému OptiWay. Pro vyústění je potřeba 1 spojka. Barva žlutá.

Typ	Vnitřní rozměr kanálu v mm	
	V	Š
OPW-10TP-YL	100	100
OPW-16TP-YL	100	160
OPW-30TP-YL	100	300

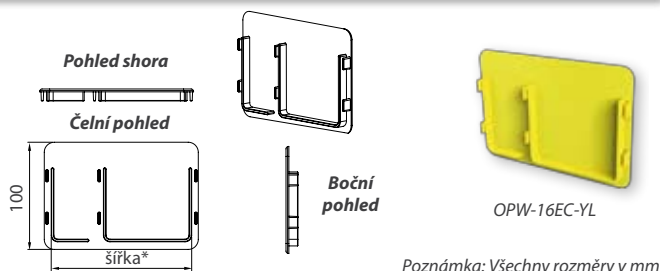


\* nabízené šířky naleznete v příslušné tabulce

## KONCOVÝ KRYT

Umožňuje jednoduché uzavření konce kabelové trasy OptiWay. Barva žlutá.

Typ	Vnitřní rozměr kanálu v mm	
	H	W
OPW-16EC-YL	100	160
OPW-30EC-YL	100	300



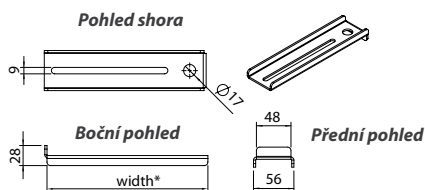
\* nabízené šířky naleznete v příslušné tabulce

Poznámka: Všechny rozměry v mm

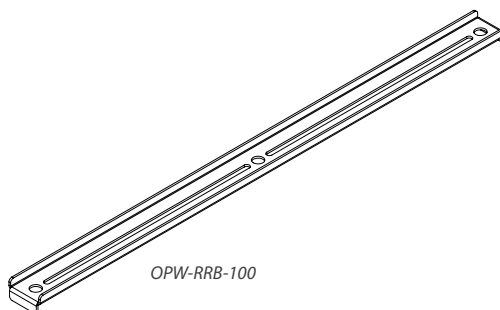
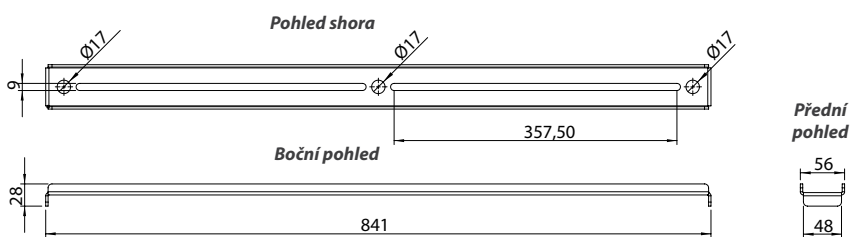


## MONTÁŽNÍ KONZOLE NA ZÁVITOVOU TYČ

Základní podpěrný prvek. Skládá se z kovové konzole a 2 fixačních šroubů. Poznámka: závitová tyč není součástí dodávky. Doporučená velikost závitové tyče je 12-16mm. Barva černá.



OPW-TRB-16



OPW-RRB-100

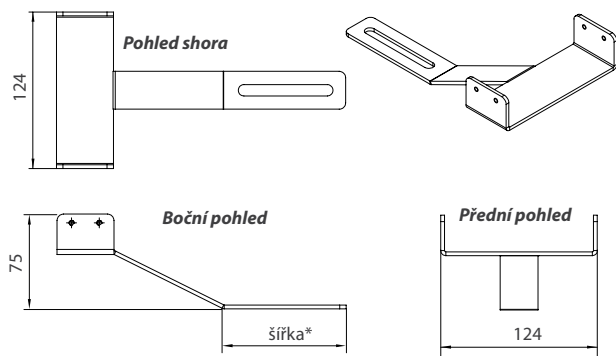
Typ	Délka konzole v mm	Typ uchycení	Doporučená hloubka rozvaděče v mm	Montážní otvory
OPW-TRB-16	160	stropní montáž	všechny	1
OPW-TRB-30	300	stropní montáž	všechny	1
OPW-RRB-40	400	montováno na střešu rozvaděče, poloviční hloubka	800	2
OPW-RRB-50	500	montováno na střešu rozvaděče, poloviční hloubka	1000	2
OPW-RRB-60	600	montováno na střešu rozvaděče, poloviční hloubka	1200	2
OPW-RRB-80	800	montováno na střešu rozvaděče, plná hloubka či přesah	800	2
OPW-RRB-100	1000	montováno na střešu rozvaděče, plná hloubka či přesah	1000	2
OPW-RRB-120	1200	montováno na střešu rozvaděče, plná hloubka či přesah	1200	2

Poznámka: potřebná vzdálenost mezi konzolemi je max. 900mm

\* nabízené šířky naleznete v příslušné tabulce

## PODPŮRNÁ KONZOLE PRO PŘEPAD

Podpěrný prvek pro přepad. Skládá se z kovové konzole a 2 fixačních šroubů. Barva černá.



Typ	Podporovaný vnitřní rozměr kanálu v mm	
	V	Š
OPW-SDMB-16	100	160
OPW-SDMB-30	100	300

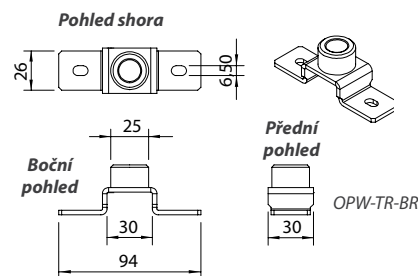


\* nabízené šířky naleznete v příslušné tabulce

Poznámka: Všechny rozměry v mm

## ZÁVITOVÁ TYČ

Typ	Podporovaný vnitřní rozměr kanálu v mm		Způsob uchycení
	V	Rozměr	
OPW-TR-16/100	1000	M16	stropní montáž
OPW-TR-16/200	2000	M16	stropní montáž
OPW-TR-16/20	200	M16	na střešu rozvaděče pomocí OPW-TR-BR
OPW-TR-16/40	400	M16	na střešu rozvaděče pomocí OPW-TR-BR
OPW-TR-16/60	600	M16	na střešu rozvaděče pomocí OPW-TR-BR
OPW-TR-BR		M16	Montážní prvek pro závitovou tyč, pro umístění na střešu rozvaděčů RDF/RSF/RHF



OPW-TR-BR