

Stojanová rozvaděčová datová skříň KMR-10 je určena pro instalaci prvků strukturovaných kabeláží, jako jsou patch panely a aktivní prvky, nebo pro instalaci prvků telekomunikačních rozvodů. Designem je přizpůsobena prostorám výpočetních center.

### PROTIKOROZNÍ OCHRANA SKŘÍNĚ

Standardně jsou skříně dodávány s povrchovou úpravou termoreaktivní práškovou barvou v odstínu RAL 7035 externí, síla vrstvy 80-120 $\mu$ m. Barva je určena pro venkovní použití a je složená z čistého polyesteru se zvýšenou odolností proti slunečnímu záření a vnějším povětrnostním podmínkám. Jiné odstíny RAL dle dohody.

### ZEMNÍCI PROPOJENÍ SKŘÍNĚ

Zemnicí propojení skříně je provedeno moderní technologií kapacitního navařování pokovenými šrouby. Tímto je umožněno vodivé propojení všech kovových dílů skříně.

### GARANTOVANÉ NOSNOSTI

Celková maximální nosnost (včetně váhy vlastního rozvaděče) na podstavci 400kg, na kolečkách LD 200kg a kolečkách HD 400kg. Nosnosti jsou garantovány při rovnoměrném statickém zatížení

### ZÁKLADNÍ KONSTRUKCE SKŘÍNĚ

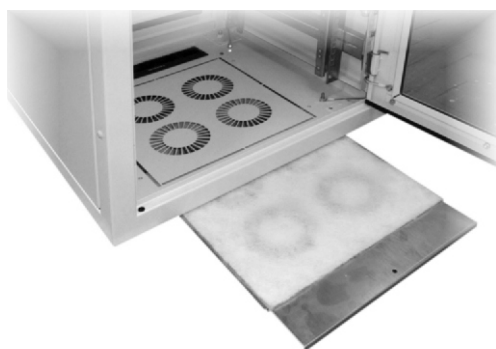
Skříň KMR-10 je tvořena svařeným samonosným skeletem. Z čelní strany je rozvaděč osazen dveřmi s třemi skrytými panty a plastovým zámkem s klikou a jednobodovým zamykáním. Lepené kouřové kalené sklo zajišťuje vysokou bezpečnost dveří. Odnímatelný zadní zákryt i boční zákryty jsou uchyceny pomocí zapuštěných zámků na klíč. Pod zadním zákrytem je kabelový průchod pro vstup kabeláže. Boční i zadní zákryty jsou zaměnitelné. Ve stropě je otvor. Dno je opatřeno otvorem pro vstup kabeláže, a výsuvným šuplíkem s filtrací. Do stropu i dna je možné namontovat ventilační jednotku. Rozvaděč je možno skládat do sestav.

### PŘÍSLUŠENSTVÍ

Ke skříně je možné přiojednat velké množství příslušenství, jako jsou police, záslepky, vyvazovací panely a mnoho dalších včetně speciálního příslušenství na přání zákazníka.



provedení šířky 800mm



### SKŘÍŇ KMR-10

- povrchová úprava: . . . PNH RAL 7035 (šedá ext) a 9005 (černá)
- síla materiálu: . . . . . 1.5mm

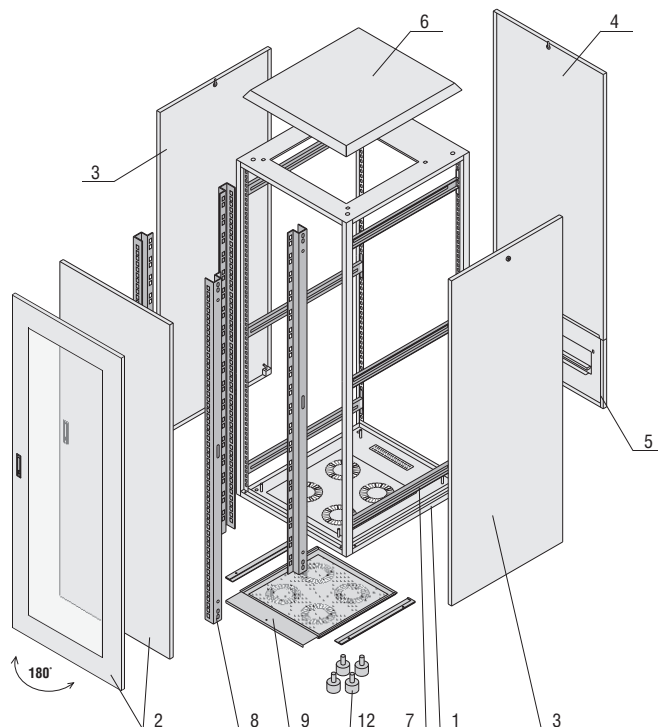
▪ balení obsahuje:

- 01. skelet KMR-10 . . . . . 1x
  - dno s kabelovým průchodem
  - strop s otvorem
- 02. dveře prosklené (jednobodový, cylindrická vložka) . . . . 1x
  - pravé provedení standard, levé na přání zákazníka
  - plné nebo perforované provedení na přání zákazníka
- 03. zákryt boční (cylindrická vložka) . . . . . 2x
- 04. zákryt zadní (cylindrická vložka) . . . . . 1x
- 05. kabelový průchod . . . . . 1x
- 06. kryt stropu . . . . . 1x
- 07. příčka (dle výšky) . . . . . 4x (6x)
- 08. 19" rám . . . . . 4x
- 09. filtrační šuplík (s filtrační tkaninou) . . . . . 1x
- 10. vodičko . . . . . (dle provedení)
- 11. adapter (jen u šířky 800) . . . . . 4x (6x)
- 12. nivelační nožky (či pojezdová kolečka) . . . . . 4x

▪ způsob objednání:

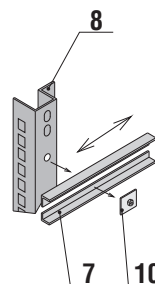
LC-24-65-06U - RAL7035 - katalogové číslo 732000060605

(skelet šířky 600mm, hloubky 500mm a výšky 6U, barva 7035)-...ks



Typ	Rozměry skeletu				Katalogové číslo	
	výška U	výška (mm)	šířka (mm)	hloubka (mm)	RAL 7035 (N) šedá	RAL 9005 (B) černá
KMR-10-66-15U	15	800	600	600	522000150606	523000150606
KMR-10-66-18U	18	935	600	600	522000180606	523000180606
KMR-10-66-24U	24	1200	600	600	522000240606	523000240606
KMR-10-66-28U	28	1380	600	600	522000280606	523000280606
KMR-10-66-32U	32	1560	600	600	522000320606	523000320606
KMR-10-66-38U	38	1825	600	600	522000380606	523000380606
KMR-10-66-42U	42	2000	600	600	522000420606	523000420606
KMR-10-66-45U	45	2135	600	600	522000450606	523000450606
KMR-10-68-28U	28	1380	600	800	522000280608	523000280608
KMR-10-68-32U	32	1560	600	800	522000320608	523000320608
KMR-10-68-38U	38	1825	600	800	522000380608	523000380608
KMR-10-68-42U	42	2000	600	800	522000420608	523000420608
KMR-10-68-45U	45	2135	600	800	522000450608	523000450608
KMR-10-610-42U	42	2000	600	1000	522000420610	523000420610
KMR-10-610-45U	45	2135	600	1000	522000450610	523000450610
KMR-10-86-28U	28	1380	800	600	522000280806	523000280806
KMR-10-86-32U	32	1560	800	600	522000320806	523000320806
KMR-10-86-38U	38	1825	800	600	522000380806	523000380806
KMR-10-86-42U	42	2000	800	600	522000420806	523000420806
KMR-10-86-45U	45	2135	800	600	522000450806	523000450806
KMR-10-88-28U	28	1380	800	800	522000280808	523000280808
KMR-10-88-32U	32	1560	800	800	522000320808	523000320808
KMR-10-88-38U	38	1825	800	800	522000380808	523000380808
KMR-10-88-42U	42	2000	800	800	522000420808	523000420808
KMR-10-88-45U	45	2135	800	800	522000450808	523000450808
KMR-10-810-42U	42	2000	800	1000	522000420810	523000420810
KMR-10-810-45U	45	2135	800	1000	522000450810	523000450810

#### Provedení pro šířku 600mm



#### Provedení pro šířku 800mm

