

Ensto Cubo 0 IP 66/67

Rozměry 200 x 200 x 132 to 400 x 600 x 187 mm



Ensto Cubo 0 ve stručnosti:

- S hladkými stěnami nebo s metrickými předlisy
- V 7 základních velikostech, jedna hloubka základu a jedna výška víka
- 55 mm hluboký rozšiřovací rámeček vhodný pro všechny velikosti. V jedné krabici může být použito několik rozšiřovacích rámečků na sobě.
- Víko a šrouby víka jsou vybaveny těsněním otvorů
- Víko může být namontováno na zadní straně spodního dílu
- Široké spektrum příslušenství

Obsah balení:

Standardní hloubka 132 mm zahrnuje:

- Spodní díl
- Víko
- Šrouby víka
- Montážní šrouby

Standardní hloubka 187 mm zahrnuje:

- Spodní díl
- Víko
- Rozšiřovací rámeček
- Šrouby víka
- Montážní šrouby
- Šrouby pro rozšiřovací rámeček

Doplňkové služby:

- Obrábění
- Potisk
- Změna barvy
- Montáž příslušenství

Další informace o možnostech přizpůsobení přístrojových krabic najdete na straně 12.

Kompatibilita	
PC krabice:	CE RoHS (FI) UL cUL PC MED4 GL
ABS krabice:	CE RoHS (FI) PC MED4
Technické informace	
Stupeň krytí:	IP 66/67
Rázová odolnost:	PC: IK 08 (-25 °C... +35 °C) ABS: IK 08 (+35 °C)/IK 07 (-25 °C)
Stupeň hořlavosti:	PC: UL 746C 5V ABS: UL 94 HB
Materiál	
Spodní část:	ABS nebo polykarbonát vyztužený skelným vláknem
Víko:	ABS nebo polykarbonát
Šrouby víka:	Polyamid vyztužený skel. vláknem
Těsnění:	PUR (polyuretan)
Předlisy	
PC krabice:	Hladké stěny, metrické předlisy
ABS krabice:	Hladké stěny
Standardní barva	
Spodní část:	Šedá RAL 7035
Víko:	Šedá RAL 7035 nebo transparentní

Technické informace o materiálech najdete na straně 5.



Pomocí posuvných rohových jezdců je možné namontovat montážní desku nebo panel do jakékoliv hloubky.



Speciálním rysem Cubo 0 je možnost namontovat víko i na zadní část spodního dílu.

Karty produktů, technické výkresy a 3D modely najdete na www.ensto.com.

Ensto Cubo O

Ensto Cubo O s hladkými stěnami, polykarbonát

Obj. č.	Popis	Vnější rozměry (mm)				Vnitřní hloubka (mm)	Balení (ks)	EAN 13 kód
		Šířka	Výška	Hloubka	Hloubka základu			
Šedé víko								
OPCP202013G		200	200	132	102	115	1	6418677184413
OPCP203013G		200	300	132	102	115	1	6418677184420
OPCP204013G		200	400	132	102	115	1	6418677184437
OPCP303013G		300	300	132	102	115	1	6418677184444
OPCP304013G		300	400	132	102	115	1	6418677184451
OPCP306013G		300	600	132	102	115	1	6418677184468
OPCP406013G		400	600	132	102	115	1	6418677184475
OPCP202018G	Vč. rozšiřovacího rámečku	200	200	187	102 + 55	170	1	6418677184628
OPCP203018G	Vč. rozšiřovacího rámečku	200	300	187	102 + 55	170	1	6418677184635
OPCP204018G	Vč. rozšiřovacího rámečku	200	400	187	102 + 55	170	1	6418677184642
OPCP303018G	Vč. rozšiřovacího rámečku	300	300	187	102 + 55	170	1	6418677184659
OPCP304018G	Vč. rozšiřovacího rámečku	300	400	187	102 + 55	170	1	6418677184666
OPCP306018G	Vč. rozšiřovacího rámečku	300	600	187	102 + 55	170	1	6418677184673
OPCP406018G	Vč. rozšiřovacího rámečku	400	600	187	102 + 55	170	1	6418677184680
Transparentní víko								
OPCP202013T		200	200	132	102	115	1	6418677184345
OPCP203013T		200	300	132	102	115	1	6418677184352
OPCP204013T		200	400	132	102	115	1	6418677184369
OPCP303013T		300	300	132	102	115	1	6418677184376
OPCP304013T		300	400	132	102	115	1	6418677184383
OPCP306013T		300	600	132	102	115	1	6418677184390
OPCP406013T		400	600	132	102	115	1	6418677184406
OPCP202018T	Vč. rozšiřovacího rámečku	200	200	187	102 + 55	170	1	6418677184697
OPCP203018T	Vč. rozšiřovacího rámečku	200	300	187	102 + 55	170	1	6418677184703
OPCP204018T	Vč. rozšiřovacího rámečku	200	400	187	102 + 55	170	1	6418677184710
OPCP303018T	Vč. rozšiřovacího rámečku	300	300	187	102 + 55	170	1	6418677184727
OPCP304018T	Vč. rozšiřovacího rámečku	300	400	187	102 + 55	170	1	6418677184734
OPCP306018T	Vč. rozšiřovacího rámečku	300	600	187	102 + 55	170	1	6418677184741
OPCP406018T	Vč. rozšiřovacího rámečku	400	600	187	102 + 55	170	1	6418677184758



OPCP202013G



OPCP304013T

Ensto Cubo O s hladkými stěnami, ABS

Obj. č.	Popis	Vnější rozměry (mm)				Vnitřní hloubka (mm)	Balení (ks)	EAN 13 kód
		Šířka	Výška	Hloubka	Hloubka základu			
Šedé víko								
OABP202013G		200	200	132	102	115	1	6418677184550
OABP203013G		200	300	132	102	115	1	6418677184567
OABP204013G		200	400	132	102	115	1	6418677184574
OABP303013G		300	300	132	102	115	1	6418677184581
OABP304013G		300	400	132	102	115	1	6418677184598
OABP306013G		300	600	132	102	115	1	6418677184604
OABP406013G		400	600	132	102	115	1	6418677184611
OABP202018G	Vč. rozšiřovacího rámečku	200	200	187	102 + 55	170	1	6418677184765
OABP203018G	Vč. rozšiřovacího rámečku	200	300	187	102 + 55	170	1	6418677184772
OABP204018G	Vč. rozšiřovacího rámečku	200	400	187	102 + 55	170	1	6418677184789
OABP303018G	Vč. rozšiřovacího rámečku	300	300	187	102 + 55	170	1	6418677184796
OABP304018G	Vč. rozšiřovacího rámečku	300	400	187	102 + 55	170	1	6418677184802
OABP306018G	Vč. rozšiřovacího rámečku	300	600	187	102 + 55	170	1	6418677184819
OABP406018G	Vč. rozšiřovacího rámečku	400	600	187	102 + 55	170	1	6418677184826
Transparentní víko								
OABP202013T		200	200	132	102	115	1	6418677184482
OABP203013T		200	300	132	102	115	1	6418677184499
OABP204013T		200	400	132	102	115	1	6418677184505
OABP303013T		300	300	132	102	115	1	6418677184512
OABP304013T		300	400	132	102	115	1	6418677184529
OABP306013T		300	600	132	102	115	1	6418677184536
OABP406013T		400	600	132	102	115	1	6418677184543
OABP202018T	Vč. rozšiřovacího rámečku	200	200	187	102 + 55	170	1	6418677184833
OABP203018T	Vč. rozšiřovacího rámečku	200	300	187	102 + 55	170	1	6418677184840
OABP204018T	Vč. rozšiřovacího rámečku	200	400	187	102 + 55	170	1	6418677184857
OABP303018T	Vč. rozšiřovacího rámečku	300	300	187	102 + 55	170	1	6418677184864
OABP304018T	Vč. rozšiřovacího rámečku	300	400	187	102 + 55	170	1	6418677184871
OABP306018T	Vč. rozšiřovacího rámečku	300	600	187	102 + 55	170	1	6418677184888
OABP406018T	Vč. rozšiřovacího rámečku	400	600	187	102 + 55	170	1	6418677184895



OPCP203018G



OPCP406018T

Ensto Cubo 0

Ensto Cubo 0 s metrickými předlisy, polykarbonát

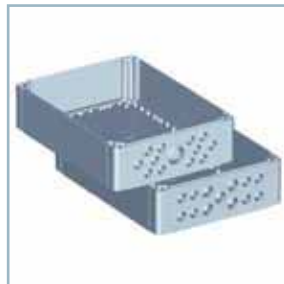
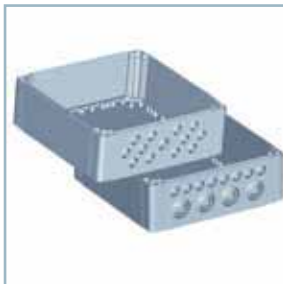
Obj. č.	Předlisy	Vnější rozměry (mm)				Vnitřní hloubka (mm)	Balení (ks)	EAN 13 kód
		Šířka	Výška	Hloubka	Hloubka základu			
Šedé víko								
OPCM303013G	12 x M20 + 1 x M16/25 + 8 x M20 + 4 x M25/40	300	300	132	102	115	1	6418677157899
OPCM304013G	8 x M12/20 + 5 x M16/25 + 12 x M12/20 + 1 x M32/40	300	400	132	102	115	1	6418677157905
OPCM306013G	8 x M12/20 + 5 x M16/25 + 12 x M12/20 + 1 x M32/40	300	600	132	102	115	1	6418677157912
OPCM303018G	12 x M20 + 1 x M16/25 + 8 x M20 + 4 x M25/40, incl. extension frame	300	300	187	102 + 55	170	1	6418677157950
OPCM304018G	8 x M12/20 + 5 x M16/25 + 12 x M12/20 + 1 x M32/40, incl. extension frame	300	400	187	102 + 55	170	1	6418677157967
OPCM306018G	8 x M12/20 + 5 x M16/25 + 12 x M12/20 + 1 x M32/40, incl. extension frame	300	600	187	102 + 55	170	1	6418677157974
Transparentní víko								
OPCM303013T	12 x M20 + 1 x M16/25 + 8 x M20 + 4 x M25/40	300	300	132	102	115	1	6418677157929
OPCM304013T	8 x M12/20 + 5 x M16/25 + 12 x M12/20 + 1 x M32/40	300	400	132	102	115	1	6418677157936
OPCM306013T	8 x M12/20 + 5 x M16/25 + 12 x M12/20 + 1 x M32/40	300	600	132	102	115	1	6418677157943
OPCM303018T	12 x M20 + 1 x M16/25 + 8 x M20 + 4 x M25/40, incl. extension frame	300	300	187	102 + 55	170	1	6418677157981
OPCM304018T	8 x M12/20 + 5 x M16/25 + 12 x M12/20 + 1 x M32/40, incl. extension frame	300	400	187	102 + 55	170	1	6418677157998
OPCM306018T	8 x M12/20 + 5 x M16/25 + 12 x M12/20 + 1 x M32/40, incl. extension frame	300	600	187	102 + 55	170	1	6418677158001



OPCM303013G



OPCM306018T



Obrázek vlevo:
Krabice 300 x 300 mm s
metrickými předlisy:
nahore: 12 x M20 + 1 x M16/25
dole: 8 x M20 + 4 x M25/40

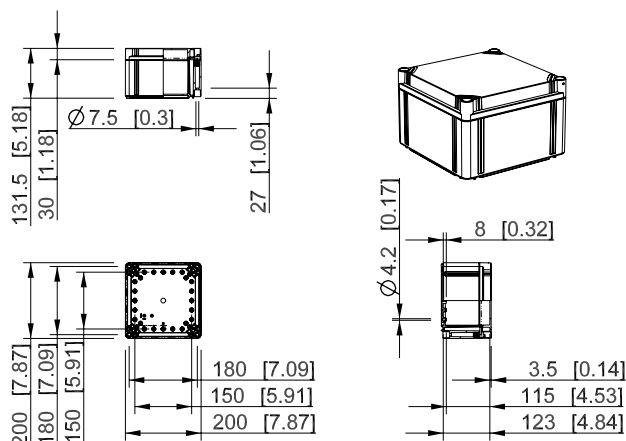
Obrázek vpravo:
Krabice 300 x 400/600 mm s
metrickými předlisy:
nahore: 12 x M12/20 + 1 x M32/40
dole: 8 x M12/20 + 5 x M16/25

Příslušenství pro Ensto Cubo 0, C a W najdete na straně 47.

Technické výkresy, Ensto Cubo 0

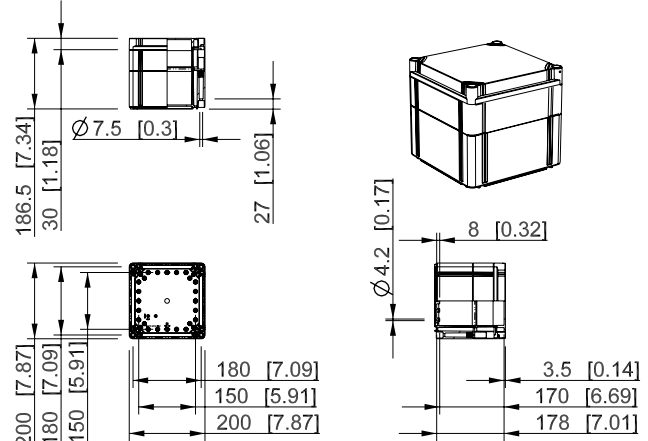
Rozměry v mm [palcích]

Ensto Cubo 0 200 x 200 x 132 mm



Šedé víko	Transparentní víko	Popis
OPCP202013G	OPCP202013T	Hladké stěny, polykarbonát
OABP202013G	OABP202013T	Hladké stěny, ABS

Ensto Cubo 0 200 x 200 x 187 mm

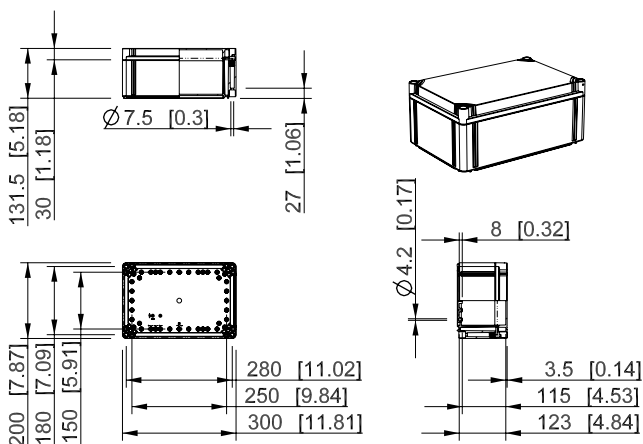


Šedé víko	Transparentní víko	Popis
OPCP202018G	OPCP202018T	Hladké stěny, polykarbonát
OABP202018G	OABP202018T	Hladké stěny, ABS

Technické výkresy, Ensto Cubo 0

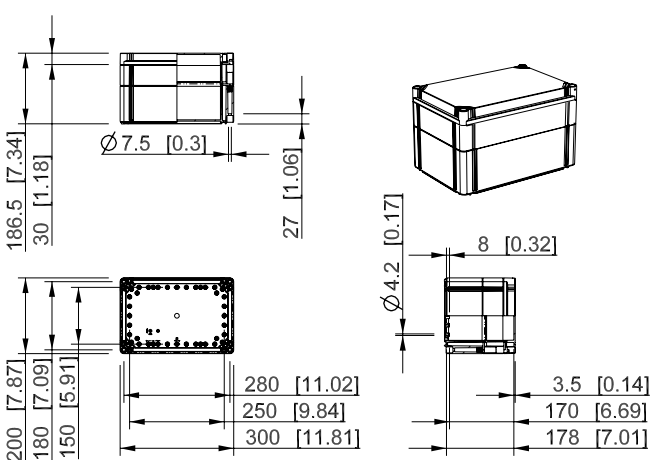
Rozměry v mm (palcích)

Ensto Cubo 0 200 x 300 x 132 mm



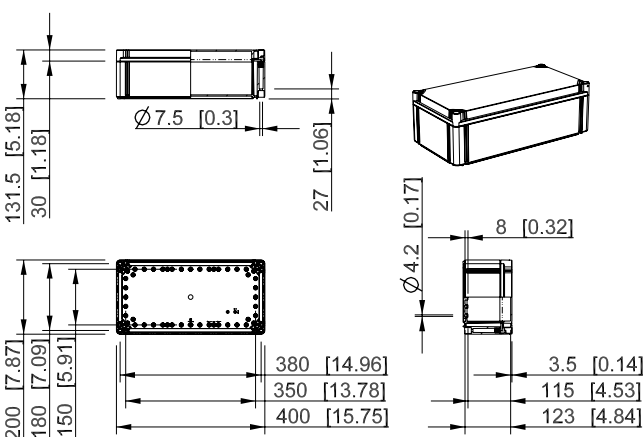
Šedé víko	Transparentní víko	Popis
OPCP203013G	OPCP203013T	Hladké stěny, polykarbonát
OABP203013G	OABP203013T	Hladké stěny, ABS

Ensto Cubo 0 200 x 300 x 187 mm



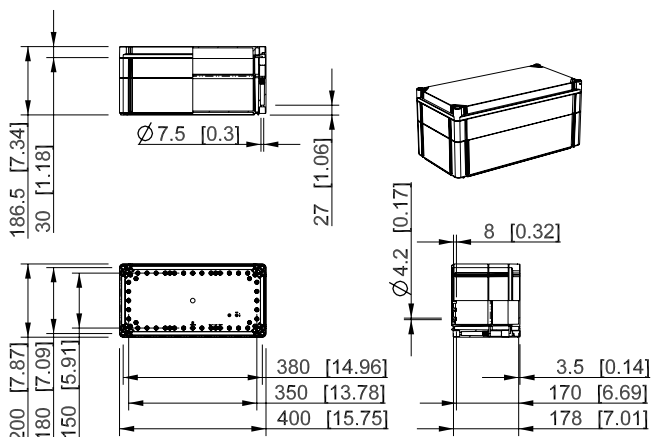
Šedé víko	Transparentní víko	Popis
OPCP203018G	OPCP203018T	Hladké stěny, polykarbonát
OABP203018G	OABP203018T	Hladké stěny, ABS

Ensto Cubo 0 200 x 400 x 132 mm



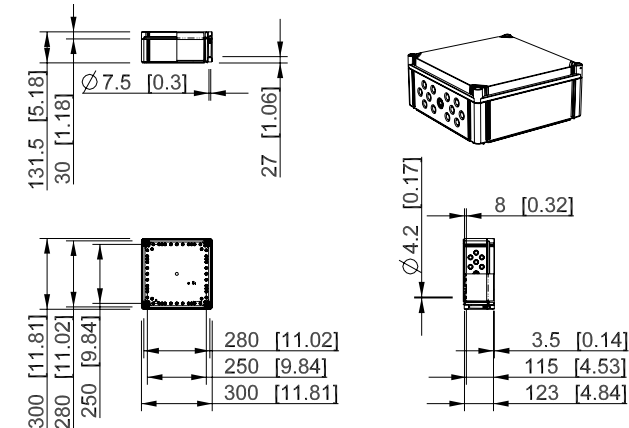
Šedé víko	Transparentní víko	Popis
OPCP204013G	OPCP204013T	Hladké stěny, polykarbonát
OABP204013G	OABP204013T	Hladké stěny, ABS

Ensto Cubo 0 200 x 400 x 187 mm



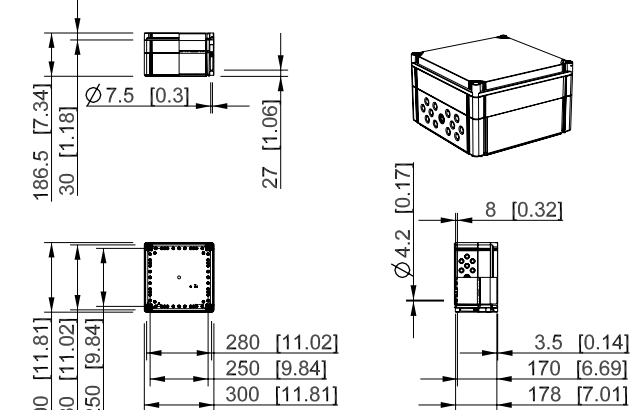
Šedé víko	Transparentní víko	Popis
OPCP204018G	OPCP204018T	Hladké stěny, polykarbonát
OABP204018G	OABP204018T	Hladké stěny, ABS

Ensto Cubo 0 300 x 300 x 132 mm



Šedé víko	Transparentní víko	Popis
OPCP303013G	OPCP303013T	Hladké stěny, polykarbonát
OABP303013G	OABP303013T	Hladké stěny, ABS
OPCM303013G	OPCM303013T	12 x M20 + 1 x M16/25 + 8 x M20 + 4 x M25/40, PC

Ensto Cubo 0 300 x 300 x 187 mm

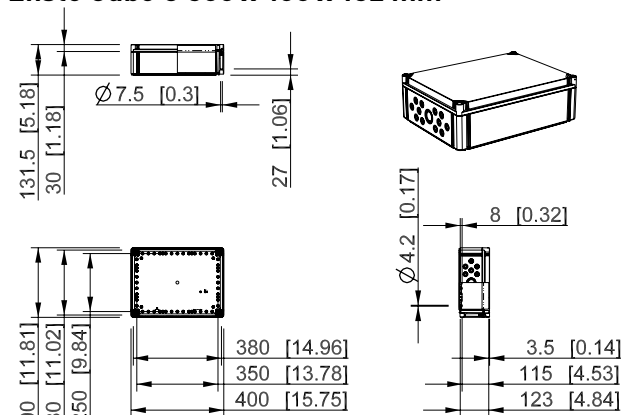


Šedé víko	Transparentní víko	Popis
OPCP303018G	OPCP303018T	Hladké stěny, polykarbonát
OABP303018G	OABP303018T	Hladké stěny, ABS
OPCM303018G	OPCM303018T	12 x M20 + 1 x M16/25 + 8 x M20 + 4 x M25/40, PC

Technické výkresy, Ensto Cubo 0

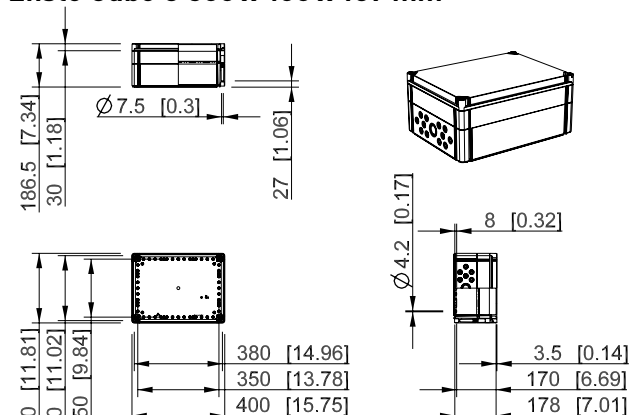
Rozměry v mm [palcích]

Ensto Cubo 0 300 x 400 x 132 mm



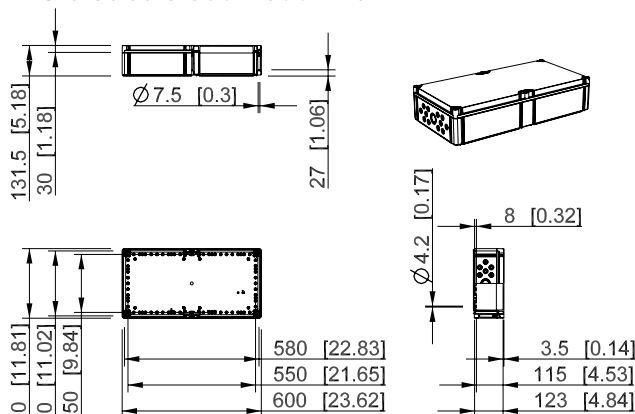
Šedé víko	Transparentní víko	Popis
OPCP304013G	OPCP304013T	Hladké stěny, polykarbonát
OABP304013G	OABP304013T	Hladké stěny, ABS
OPCM304013G	OPCM304013T	8 x M12/20 + 5 x M16/25 + 12 x M12/20 + 1 x M32/40, PC

Ensto Cubo 0 300 x 400 x 187 mm



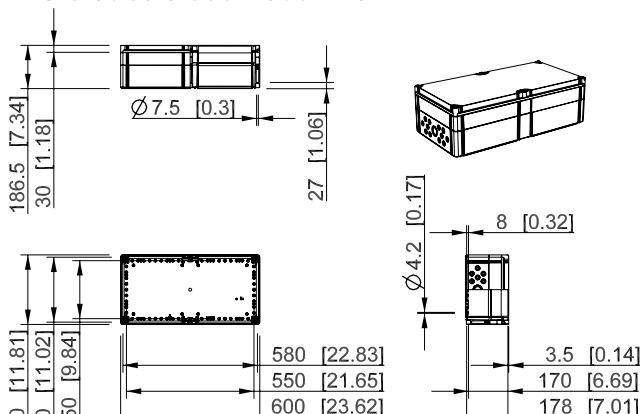
Šedé víko	Transparentní víko	Popis
OPCP304018G	OPCP304018T	Hladké stěny, polykarbonát
OABP304018G	OABP304018T	Hladké stěny, ABS
OPCM304018G	OPCM304018T	8 x M12/20 + 5 x M16/25 + 12 x M12/20 + 1 x M32/40, PC

Ensto Cubo 0 300 x 600 x 132 mm



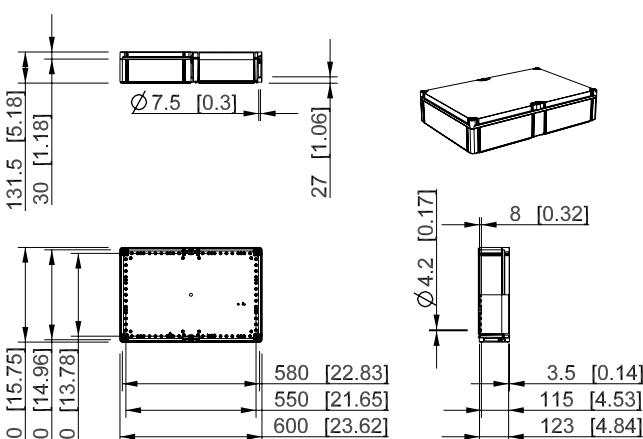
Šedé víko	Transparentní víko	Popis
OPCP306013G	OPCP306013T	Hladké stěny, polykarbonát
OABP306013G	OABP306013T	Hladké stěny, ABS
OPCM306013G	OPCM306013T	8 x M12/20 + 5 x M16/25 + 12 x M12/20 + 1 x M32/40, PC

Ensto Cubo 0 300 x 600 x 187 mm



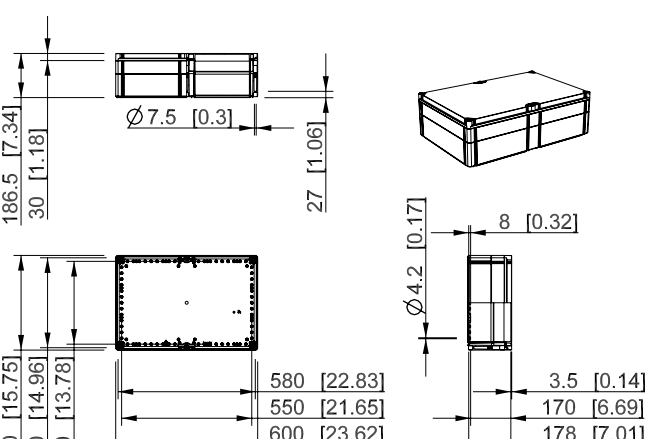
Šedé víko	Transparentní víko	Popis
OPCP306018G	OPCP306018T	Hladké stěny, polykarbonát
OABP306018G	OABP306018T	Hladké stěny, ABS
OPCM306018G	OPCM306018T	8 x M12/20 + 5 x M16/25 + 12 x M12/20 + 1 x M32/40, PC

Ensto Cubo 0 400 x 600 x 132 mm



Šedé víko	Transparentní víko	Popis
OPCP406013G	OPCP406013T	Hladké stěny, polykarbonát
OABP406013G	OABP406013T	Hladké stěny, ABS

Ensto Cubo 0 400 x 600 x 187 mm



Šedé víko	Transparentní víko	Popis
OPCP406018G	OPCP406018T	Hladké stěny, polykarbonát
OABP406018G	OABP406018T	Hladké stěny, ABS