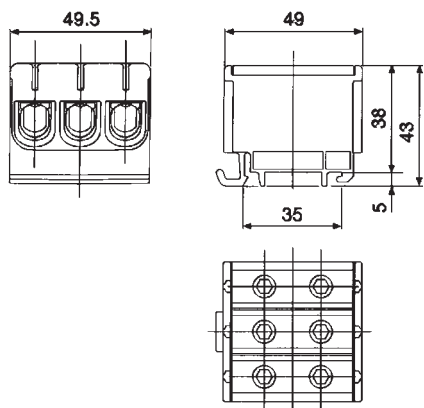


# Ensto Clampo Pro

## Troj pólová svorka

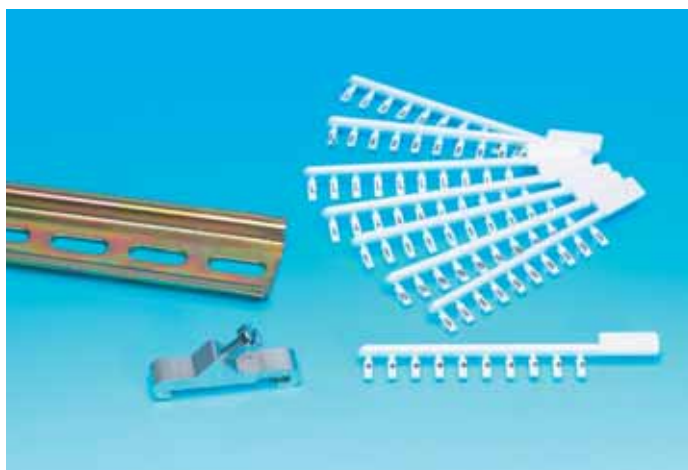
### Rozměrový náčrtek

KE61.03



## Ensto Clampo Pro

### Popisky a příslušenství pro univerzální svorky



#### Znaky

- společné popisky a montážní příslušenství pro univerzální svorky Clampo Pro
- popisky jsou v páscích po 10 znacích
- po odlomení z pásku se popiska vtláčí do výřezu na okraji pouzdra svorky
- popisky nejsou určeny pro rozbočovací svorky KE8x

#### Popisky a příslušenství pro univerzální svorky Clampo Pro

Název	Obj. číslo	Balení ks	Název	Obj. číslo	Balení ks
Označení " 0 "	<b>PM34.00</b>	10	Označení " N "	<b>PM34.25</b>	10
Označení " 1 "	<b>PM34.01</b>	10	Označení " L1 "	<b>PM34.26</b>	10
Označení " 2 "	<b>PM34.02</b>	10	Označení " L2 "	<b>PM34.27</b>	10
Označení " 3 "	<b>PM34.03</b>	10	Označení " L3 "	<b>PM34.28</b>	10
Označení " 4 "	<b>PM34.04</b>	10	Označení " PE "	<b>PM34.29</b>	10
Označení " 5 "	<b>PM34.05</b>	10	Lišta DIN 35 mm, ocel, délka 2 m	<b>PP37</b>	10
Označení " 6 "	<b>PM34.06</b>	10	Ukončovací klip pro upevnění k liště DIN 35 mm (PP37). Zamezuje posouvání svorek po liště. Na lištu se nasouvá ze strany	<b>KRL2</b>	50
Označení " 7 "	<b>PM34.07</b>	10			
Označení " 8 "	<b>PM34.08</b>	10			
Označení " 9 "	<b>PM34.09</b>	10			
Označení "uzemnění v kroužku"	<b>PM34.10</b>	10			
Označení " R "	<b>PM34.11</b>	10			
Označení " S "	<b>PM34.12</b>	10			
Označení " U "	<b>PM34.14</b>	10			
Označení " V "	<b>PM34.15</b>	10			
Označení " W "	<b>PM34.16</b>	10			
Označení " L "	<b>PM34.19</b>	10			
Označení " + "	<b>PM34.22</b>	10			
Označení " - "	<b>PM34.23</b>	10			
Označení "uzemnění "	<b>PM34.24</b>	10			