

# Ensto Cubo W nástěnné krabice IP 66/67

Rozměry 200 x 200 x 132 to 400 x 600 x 187 mm



## Ensto Cubo W nástěnné krabice ve stručnosti:

- S hladkými stěnami
- Přemontované panty a západky
- 7 základních velikostí, jedna hloubka základu a jedna výška krytu
- 55 mm hluboký rozšiřovací rámeček dostupný ve všech velikostech
- Založeno na sérii Ensto Cubo O
- Snadný způsob uzamčení visacím zámkem, bez žádného dalšího příslušenství
- Široké spektrum příslušenství

## Obsah balení

Standardní hloubka 132 mm zahrnuje:

- Spodní část
- Víko
- Šrouby víka
- Montážní víka

Standardní hloubka 187 mm zahrnuje:

- Spodní část
- Víko
- Rozšiřující rámeček
- Závěsy a panty
- Montážní šrouby
- Šrouby pro rozšiřovací rámeček

## Doplňkové služby:

- Obrábění
- Potis
- Změna barvy
- Montáž příslušenství

Další informace o možnostech přizpůsobení přístrojových krabic najdete na straně 12

## Kompatibilita

PC krabice:



## Technické informace

Stupeň krytí:	IP 66/67
Rázová odolnost:	IK 08 [-25 °C... +35 °C]
Stupeň hořlavosti:	UL 746C 5V

## Materiál

Spodní část:	Polykarbonát vyztužený skelným vláknem
Víko:	Polykarbonát
Šrouby víka:	Polyamid vyztužený skel. vláknem
Těsnění:	PUR (polyuretan)

## Předlisy

PC krabice:	Hladké stěny
-------------	--------------

## Standardní barva

Spodní část:	Šedá RAL 7035
Víko:	Šedá RAL 7035 nebo transparentní

Technické informace o materiálech najdete na straně 5.



Pomocí posuvných rohových jezdců OEL1 je možno namontovat montážní desku nebo panel do jakékoliv hloubky..



Krabice se dá lehce zamknout pomocí visacího zámku..

Karty produktů, technické výkresy a 3D modely najdete na [www.ensto.com](http://www.ensto.com).

## Ensto Cubo W nástěnné krabice

### Ensto Cubo W nástěnné krabice, hladké stěny, polykarbonát

Obj. č.	Popis	Vnější rozměry (mm)				Vnitřní hloub. (mm)	Balení (ks)	EAN 13 kód
		Šířka	Výška	Hloubka	Hloubka základu			
<b>Šedé víko</b>								
WPCP202013G		200	200	132	102	115	1	6418677174308
WPCP203013G		200	300	132	102	115	1	6418677174315
WPCP204013G		200	400	132	102	115	1	6418677174322
WPCP303013G		300	300	132	102	115	1	6418677174339
WPCP304013G		300	400	132	102	115	1	6418677174346
WPCP306013G		300	600	132	102	115	1	6418677174353
WPCP406013G		400	600	132	102	115	1	6418677174377
WPCP202018G	Vč. rozšiřovacího rámečku	200	200	187	102 + 55	170	1	6418677174469
WPCP203018G	Vč. rozšiřovacího rámečku	200	300	187	102 + 55	170	1	6418677174476
WPCP204018G	Vč. rozšiřovacího rámečku	200	400	187	102 + 55	170	1	6418677174483
WPCP303018G	Vč. rozšiřovacího rámečku	300	300	187	102 + 55	170	1	6418677174490
WPCP304018G	Vč. rozšiřovacího rámečku	300	400	187	102 + 55	170	1	6418677174506
WPCP306018G	Vč. rozšiřovacího rámečku	300	600	187	102 + 55	170	1	6418677174513
WPCP406018G	Vč. rozšiřovacího rámečku	400	600	187	102 + 55	170	1	6418677174537
<b>Transparentní víko</b>								
WPCP202013T		200	200	132	102	115	1	6418677174384
WPCP203013T		200	300	132	102	115	1	6418677174391
WPCP204013T		200	400	132	102	115	1	6418677174407
WPCP303013T		300	300	132	102	115	1	6418677174414
WPCP304013T		300	400	132	102	115	1	6418677174421
WPCP306013T		300	600	132	102	115	1	6418677174438
WPCP406013T		400	600	132	102	115	1	6418677174452
WPCP202018T	Vč. rozšiřovacího rámečku	200	200	187	102 + 55	170	1	6418677174544
WPCP203018T	Vč. rozšiřovacího rámečku	200	300	187	102 + 55	170	1	6418677174551
WPCP204018T	Vč. rozšiřovacího rámečku	200	400	187	102 + 55	170	1	6418677174568
WPCP303018T	Vč. rozšiřovacího rámečku	300	300	187	102 + 55	170	1	6418677174575
WPCP304018T	Vč. rozšiřovacího rámečku	300	400	187	102 + 55	170	1	6418677174582
WPCP306018T	Vč. rozšiřovacího rámečku	300	600	187	102 + 55	170	1	6418677174599
WPCP406018T	Vč. rozšiřovacího rámečku	400	600	187	102 + 55	170	1	6418677174612



WPCP202013G



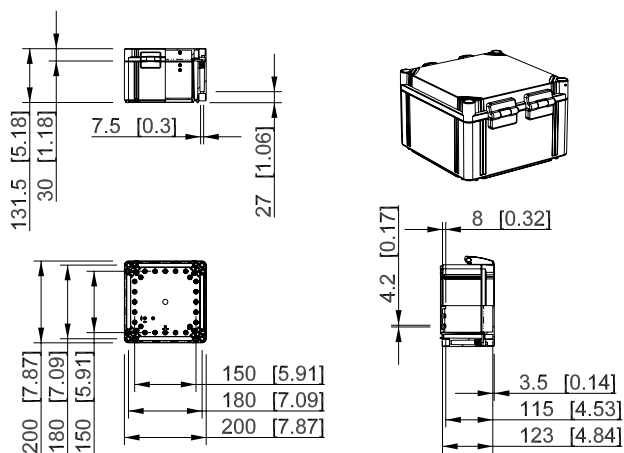
WPCP406018T

Príslušenství Ensto Cubo O, C a W najdete na straně 47.

## Technické výkresy, Ensto Cubo W

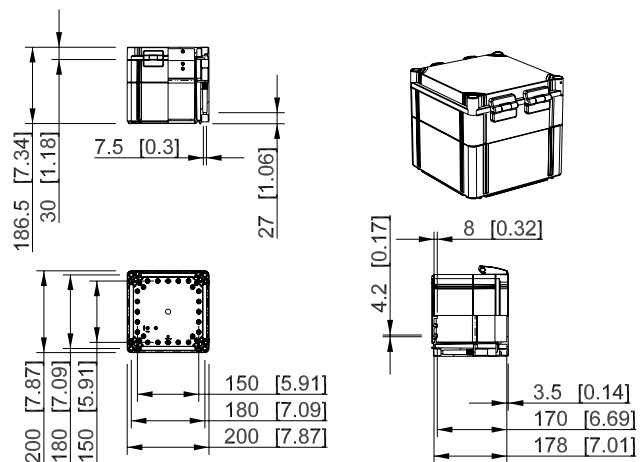
Rozměry v mm (palcích)

### Ensto Cubo W 200 x 200 x 132 mm



**Šedé víko** WPCP202013G  
**Transparentní víko** WPCP202013T  
 Popis Hladké stěny, polykarbonát

### Ensto Cubo W 200 x 200 x 187 mm

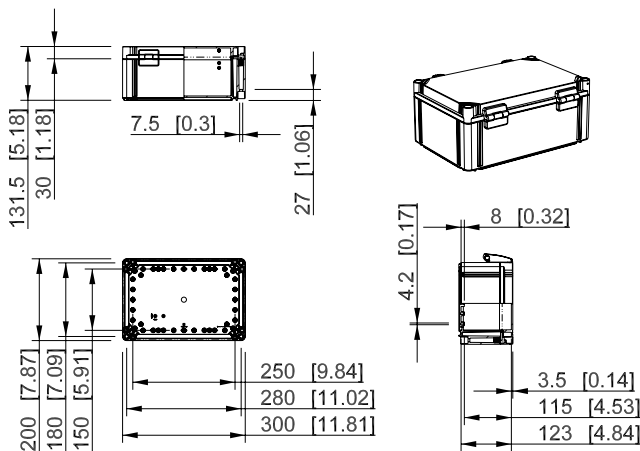


**Šedé víko** WPCP202018G  
**Transparentní víko** WPCP202018T  
 Popis Hladké stěny, polykarbonát

## Technické výkresy, Ensto Cubo W

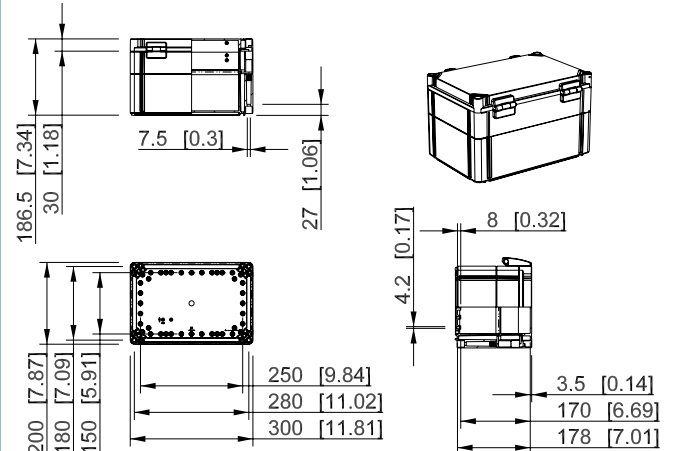
Rozměry v mm (palcích)

## Ensto Cubo W 200 x 300 x 132 mm



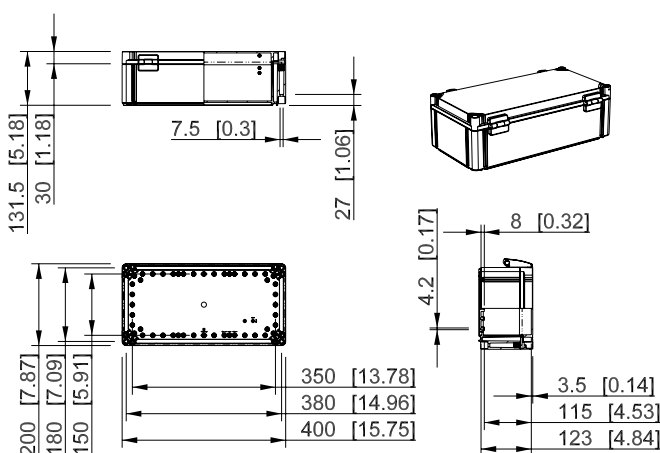
Šedé víko WPCP203013G      Transparentní víko WPCP203013T      Popis  
Hladké stěny, polykarbonát

## Ensto Cubo W 200 x 300 x 187 mm



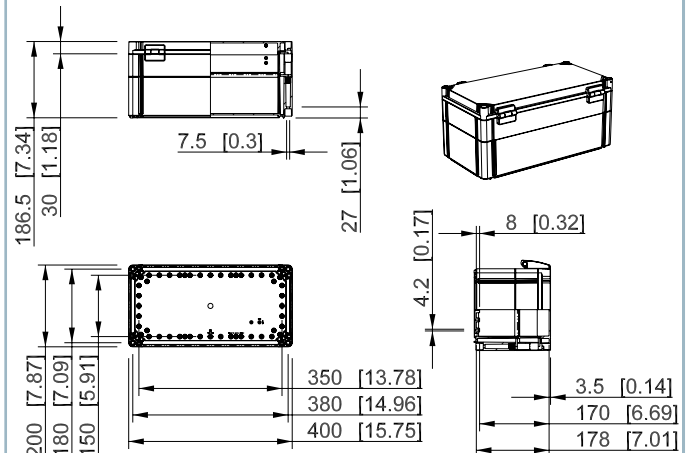
Šedé víko WPCP203018G      Transparentní víko WPCP203018T      Popis  
Hladké stěny, polykarbonát

## Ensto Cubo W 200 x 400 x 132 mm



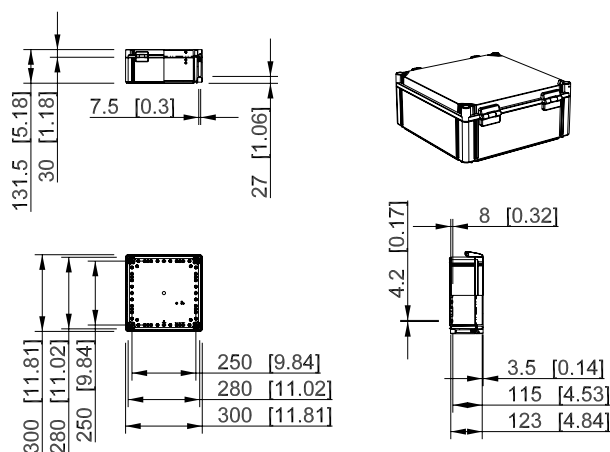
Šedé víko WPCP204013G      Transparentní víko WPCP204013T      Popis  
Hladké stěny, polykarbonát

## Ensto Cubo W 200 x 400 x 187 mm



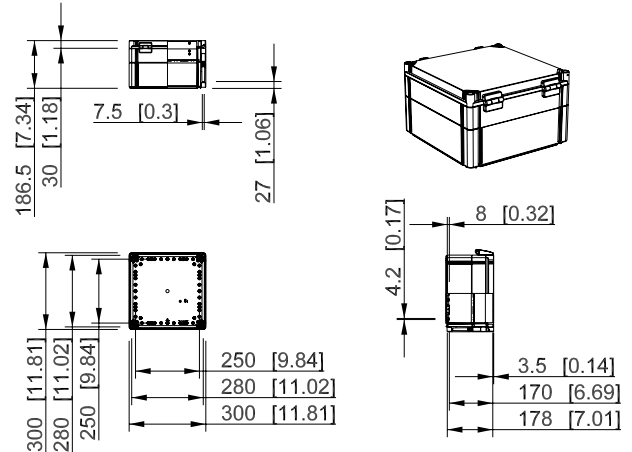
Šedé víko WPCP204018G      Transparentní víko WPCP204018T      Popis  
Hladké stěny, polykarbonát

## Ensto Cubo W 300 x 300 x 132 mm



Šedé víko WPCP303013G      Transparentní víko WPCP303013T      Popis  
Hladké stěny, polykarbonát

## Ensto Cubo W 300 x 300 x 187 mm

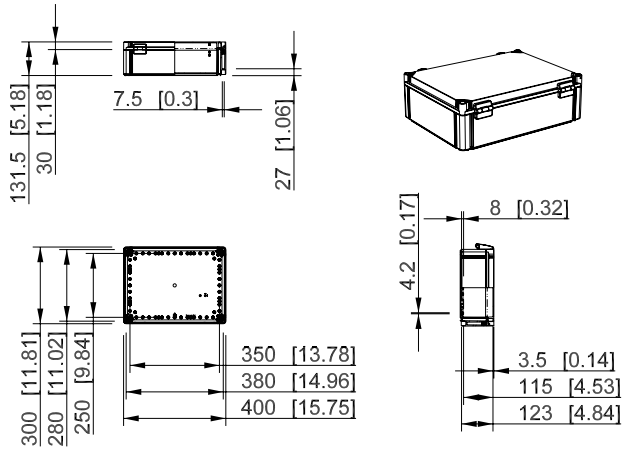


Šedé víko WPCP303018G      Transparentní víko WPCP303018T      Popis  
Hladké stěny, polykarbonát

## Technické výkresy, Ensto Cubo W

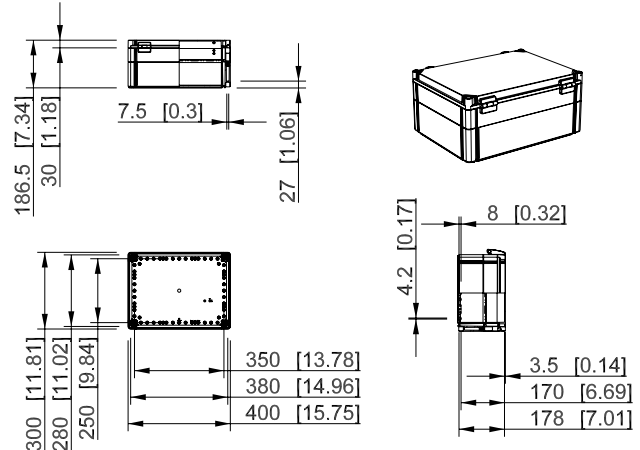
Rozměry v mm (palcích)

## Ensto Cubo W 300 x 400 x 132 mm



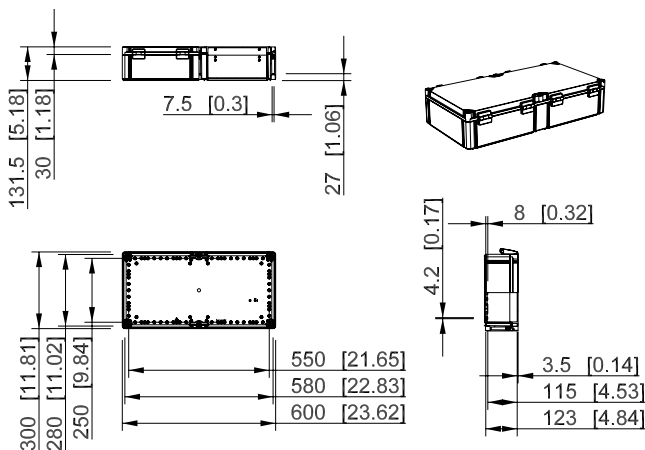
Šedé víko WPCP304013G  
 Transparentní víko WPCP304013T  
 Hladké stěny, polykarbonát

## Ensto Cubo W 300 x 400 x 187 mm



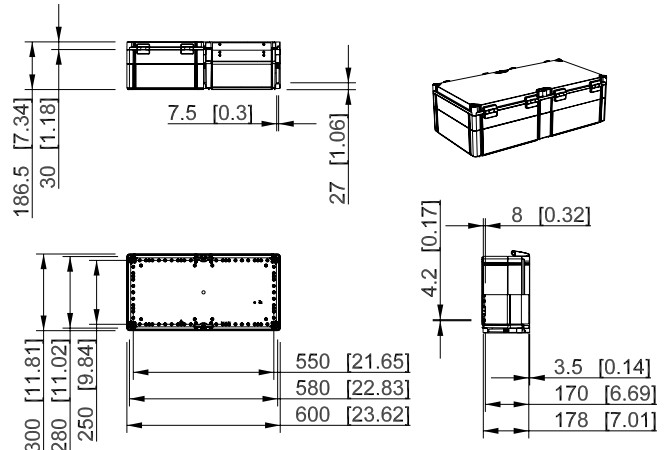
Šedé víko WPCP304018G  
 Transparentní víko WPCP304018T  
 Hladké stěny, polykarbonát

## Ensto Cubo W 300 x 600 x 132 mm



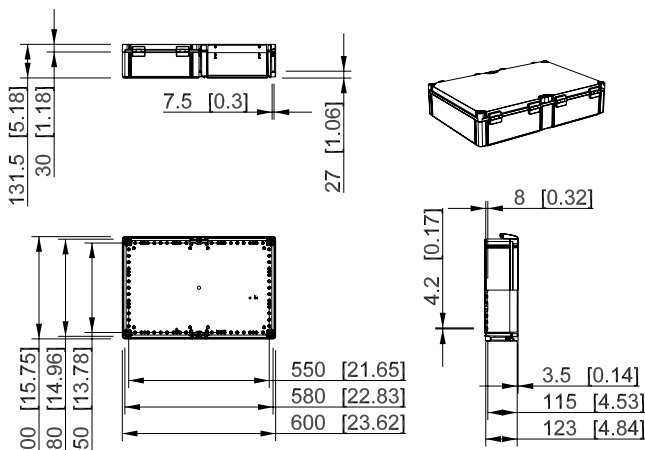
Šedé víko WPCP306013G  
 Transparentní víko WPCP306013T  
 Hladké stěny, polykarbonát

## Ensto Cubo W 300 x 600 x 187 mm



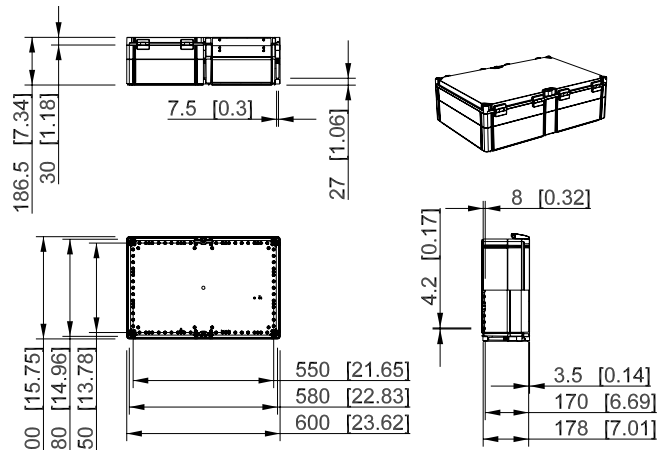
Šedé víko WPCP306018G  
 Transparentní víko WPCP306018T  
 Hladké stěny, polykarbonát

## Ensto Cubo W 400 x 600 x 132 mm



Šedé víko WPCP406013G  
 Transparentní víko WPCP406013T  
 Hladké stěny, polykarbonát

## Ensto Cubo W 400 x 600 x 187 mm



Šedé víko WPCP406018G  
 Transparentní víko WPCP406018T  
 Hladké stěny, polykarbonát