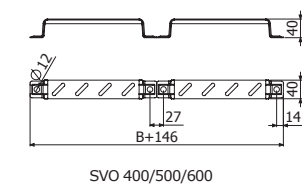
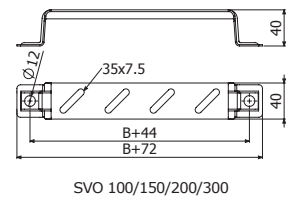




SV

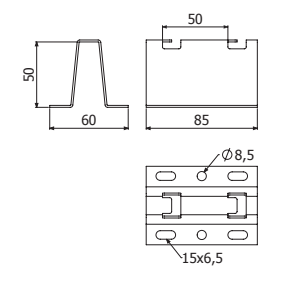
	B		e	CTA		GS		GC		i304	
	mm	inch		kg	lb	REF.	kg/ud	REF.	kg/ud	REF.	kg/ud
SV 100	100	4"	1,5	276	609	2/1046	0,09	2/1050	0,10	2/1062	0,09
SV 150	150	6"	1,5	260	573	2/1047	0,12	2/1051	0,13	2/1063	0,12
SV 200	200	8"	1,5	253	558	2/1048	0,17	2/1052	0,19	2/1064	0,16
SV 300	300	12"	1,5	207	456	2/1049	0,23	2/1053	0,25	2/1065	0,20
SV 400	400	16"	1,5	506	1116	2/3413	0,45	2/3418	0,48	-	-
SV 500	500	20"	1,5	460	1014	2/3414	0,52	2/3419	0,56	-	-
SV 600	600	24"	1,5	414	912	2/3415	0,59	2/3420	0,64	-	-



- B1 (2/4356-EZ / 2/6826-GC)
- CTBF (2/4362-EZ / 2/7132-GC)
-

PBF

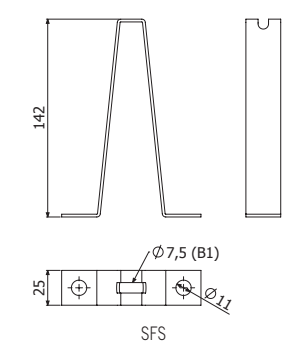
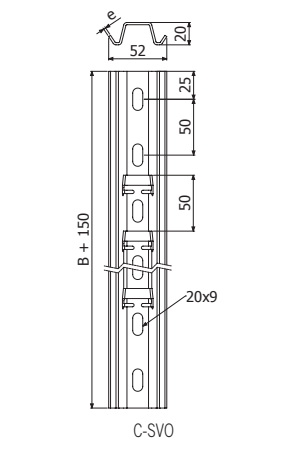
	e	CTA		GS		GC		i304	
		mm	kg	lb	REF.	kg/ud	REF.	kg/m	REF.
PBF	1,5	250	551	2/5590	0,13	2/4397	0,13	2/8777	0,14



-
-

SFS + C-SVO

	e	CTA		B		GS		GC	
		mm	kg	lb	mm	inch	REF.	kg/ud	REF.
C-SVO 100	1,5	176	388	100	4"	2/3630	0,24	2/6280	0,25
C-SVO 150	1,5	176	388	150	6"	2/1073	0,31	2/1078	0,32
C-SVO 200	2	176	388	200	8"	2/1074	0,37	2/1079	0,39
C-SVO 300	2	176	388	300	12"	2/1076	0,43	2/1081	0,45
C-SVO 400	2	161	354	400	16"	2/3629	0,55	2/5719	0,57
C-SVO 500	2	115	253	500	20"	2/1077	0,67	2/1082	0,69
C-SVO 600	2	87	191	600	24"	2/5941	0,79	2/5720	0,81
SFS	2	-	-	-	-	2/5602	0,13		



-
- 2/100 x B1 (2/4356 EZ)
-