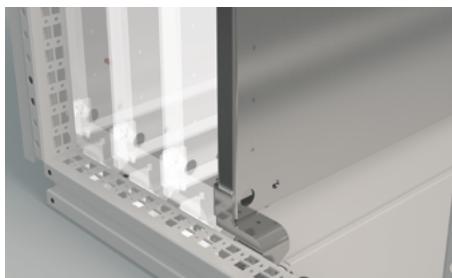


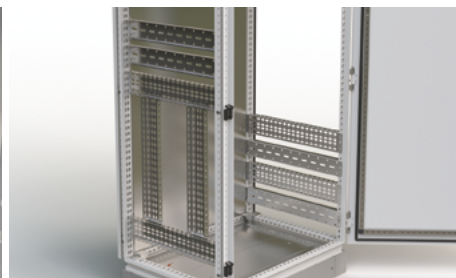
inTEG FSE SAMOSTATNĚ STOJÍCÍ ROZVADĚČE



➤ **Samostatně stojící rozvaděčové skříně inTEG** jsou naším klíčovým produktem pro průmyslové aplikace. Svařovaný rám rozvaděče je vyroben ze speciálního profilu válcovaného za studena. Tento technologický postup výroby společně s patentovaným tvarem profilu splňuje maximální požadavky na tuhost a nosnost rozvaděče. inTEG rozvaděče je možné používat bez přídatného podstavce díky designu spodního rámu, toto řešení nezmenšuje prostor pro vnitřní instalace. K vytvoření různých montážních ploch a rovin nabízíme bohatou škálu systémového příslušenství navrženého pro optimální využití profilu rámu. Samozřejmostí je také řešení tepelného managementu vnitřního prostoru rozvaděče, počínaje topnými jednotkami přes ventilátory s filtrem až k aktivním chladicím jednotkám.



Maximální využití vnitřního prostoru – možnost umístění montážní desky mezi zadní sloupky



Velký výběr systémových lišt pro vytváření dalších montážních rovin a pozic pro instalace vnitřního vybavení



Snadné zavření dveří díky speciálnímu 4-bodovému uzamykacímu systému

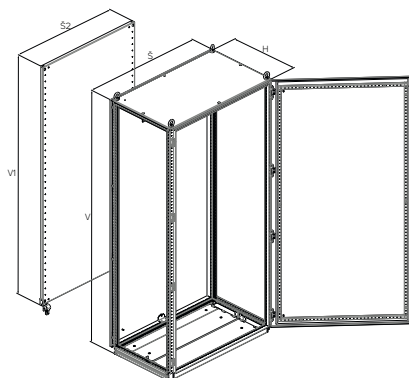
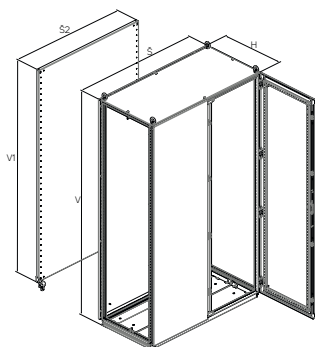


Designová výklopná klika je již ve standardním vybavení

HLAVNÍ VÝHODY

- Svařovaná rámová konstrukce ze speciálního válcovaného profilu - povrchová úprava práškovou barvou
- Zavřený válcovaný profil je vyroben z pozinkovaného ocelového plechu a je svařený laserem
- Nosnost 1500 kg
- Jednodveřové a dvoudveřové provedení rozvaděče
- Možnost instalace rozvaděče bez přídatného podstavce
- Designová výklopná klika - standard pro všechny typy rozvaděčů
- Snadné zavření dveří díky speciálnímu uzamykacímu systému
- Maximální využití vnitřního prostoru - možnost umístění montážní desky mezi zadní sloupky
- Lehké nasazení bočnic díky možnosti zavěšení
- Možnost spojení do řady
- 46 velikostí od rozměru 1800x400x500 mm až po 2200x1200x800 mm
- Široký sortiment dodávaného příslušenství
- Zákaznická řešení na míru – výřezy dle Vašich požadavků před i po finální povrchové úpravě
- Normy EN 61439, EN 62208

inTEG FSE SAMOSTATNĚ STOJÍCÍ ROZVADĚČE OCELOPLECHOVÉ



BARVA:  RAL 7035

TECHNICKÁ SPECIFIKACE

Materiál

- Rám: elektrolytický pozinkovaný materiál DC1+ZE25/25APC
- Rozvaděč: ocelový plech
- Montážní deska: žárově pozinkovaný ocelový plech

Povrchová úprava rozvaděče

- Epoxipolyesterová prášková barva

Barva

- RAL 7035 pro vnitřní použití

Stupeň krytí

- IP55 dle normy EN 60529 (stupeň krytí se může snížit po montáži některého příslušenství)

Mechanická odolnost

- IK10 dle IEC 6226

Rozsah dodávky

- Svařovaná rámová konstrukce rozvaděče
- Plně dveře s výklopnou klikou (jednodveřové / dvoudveřové), dveře jsou opatřeny čtyřbodovým uzavíracím systémem

- Závěsy dveří jsou u jednodveřového rozvaděče umístěny na pravé straně (možnost změny otevírání dveří z pravých na levé)
- Zadní a střešní panel
- Vícedílné kabelové dno
- Montážní deska s rastroem
- Transportní oka

Detailní technické informace naleznete na straně 56–57

SAMOSTATNĚ STOJÍCÍ ROZVADĚČE VÝŠKA 1800 mm

Rozvaděč	V (mm)	1800	1800	1800	1800	1800	1800	1800	1800	1800
	Š (mm)	400	400	600	600	600	800	800	800	800
Montážní deska	H (mm)	500	600	400	500	600	400	500	500	600
	V1 (mm)	1691	1691	1691	1691	1691	1691	1691	1691	1691
Tloušťka materiálu (mm)	Š2 (mm)	297	297	497	497	497	697	697	697	697
	Zadní a střešní panel	1,5	1,5	1,5	1,5	1,5	1,5	1,5	1,5	1,5
	Dveře	2	2	2	2	2	2	2	2	2
Dveře	Montážní deska	3	3	3	3	3	3	3	3	3
Dveře	1	1	1	1	1	1	1	1	2	1
Kabelové dno, počet dílů	2	3	2	2	3	2	2	2	2	3
Hmotnost (kg)	71,2	72,1	91,2	92,3	95,9	112,3	115,7	118,1	120,5	
Objednávací číslo	1 ks	FSE-180405	FSE-180406	FSE-180604	FSE-180605	FSE-180606	FSE-180804	FSE-180805	FSE-280805	FSE-180806

PŘÍSLUŠENSTVÍ

Bočnice	1 sada	ID-F-S1805	ID-F-S1806	ID-F-S1804	ID-F-S1805	ID-F-S1806	ID-F-S1804	ID-F-S1805	ID-F-S1805	ID-F-S1806
Spojovací sada	1 sada	ID-F-ROW	ID-F-ROW	ID-F-ROW	ID-F-ROW	ID-F-ROW	ID-F-ROW	ID-F-ROW	ID-F-ROW	ID-F-ROW
Podstavec 100 mm	čelní a zadní díl boční díly	1 sada	ID-F-PF04	ID-F-PF04	ID-F-PF06	ID-F-PF06	ID-F-PF06	ID-F-PF08	ID-F-PF08	ID-F-PF08
			ID-F-PS05	ID-F-PS06	ID-F-PS04	ID-F-PS05	ID-F-PS06	ID-F-PS04	ID-F-PS05	ID-F-PS05
Podstavec 200 mm	čelní a zadní díl boční díly	1 sada	ID-F-F0402	ID-F-F0402	ID-F-F0602	ID-F-F0602	ID-F-F0602	ID-F-F0802	ID-F-F0802	ID-F-F0802
			ID-F-S0502	ID-F-S0602	ID-F-S0402	ID-F-S0502	ID-F-S0602	ID-F-S0402	ID-F-S0502	ID-F-S0502
Montážní lišty	1 sada	viz str. 14–16								

Pro objednání rozvaděče bez montážní desky použijte objednávací číslo FSE-xxxxxx-01

SAMOSTATNĚ STOJÍCÍ ROZVADĚČE VÝŠKA 1800 mm

Rozvaděč	V (mm)	1800	1800	1800	1800	1800	1800	1800	1800
	Š (mm)	800	1000	1000	1000	1000	1200	1200	1200
	H (mm)	600	400	400	500	600	400	500	600
Montážní deska	V1 (mm)	1691	1691	1691	1691	1691	1691	1691	1691
	Š2 (mm)	697	897	897	897	897	1097	1097	1097
Tloušťka materiálu (mm)	Zadní a střešní panel	1,5	1,5	1,5	1,5	1,5	1,5	1,5	1,5
	Dveře	2	2	2	2	2	2	2	2
	Montážní deska	3	3	3	3	3	3	3	3
Dveře		2	1	2	1	1	2	2	2
Kabelové dno, počet dílů		3	2	2	2	3	4	4	6
Hmotnost (kg)		123,9	138,9	142,3	139,8	140,8	166,2	167,2	168,2
Objednací číslo	1 ks	FSE-280806	FSE-181004	FSE-281004	FSE-181005	FSE-181006	FSE-281204	FSE-281205	FSE-281206
PŘÍSLUŠENSTVÍ									
Bočnice	1 sada	ID-F-S1806	ID-F-S1804	ID-F-S1804	ID-F-S1805	ID-F-S1806	ID-F-S1804	ID-F-S1805	ID-F-S1806
Spojovací sada	1 sada	ID-F-ROW	ID-F-ROW	ID-F-ROW	ID-F-ROW	ID-F-ROW	ID-F-ROW	ID-F-ROW	ID-F-ROW
Podstavec 100 mm	čelní a zadní díl	1 sada	ID-F-PF08	ID-F-PF10	ID-F-PF10	ID-F-PF10	ID-F-PF10	ID-F-PF12	ID-F-PF12
	boční díly		ID-F-PS06	ID-F-PS04	ID-F-PS04	ID-F-PS05	ID-F-PS06	ID-F-PS04	ID-F-PS05
Podstavec 200 mm	čelní a zadní díl	1 sada	ID-F-PF0802	ID-F-PF1002	ID-F-PF1002	ID-F-PF1002	ID-F-PF1002	ID-F-PF1202	ID-F-PF1202
	boční díly		ID-F-PS0602	ID-F-PS0402	ID-F-PS0402	ID-F-PS0502	ID-F-PS0602	ID-F-PS0402	ID-F-PS0502
Montážní lišty	1 sada	viz str. 14-16							

Pro objednání rozvaděče bez montážní desky použijte objednací číslo FSE-xxxxxx-01

SAMOSTATNĚ STOJÍCÍ ROZVADĚČE VÝŠKA 2000 mm

Rozvaděč	V (mm)	2000	2000	2000	2000	2000	2000	2000
	Š (mm)	400	400	600	600	600	600	800
	H (mm)	500	600	400	500	600	800	400
Montážní deska	V1 (mm)	1891	1891	1891	1891	1891	1891	1891
	Š2 (mm)	297	297	497	497	497	497	697
Tloušťka materiálu (mm)	Zadní a střešní panel	1,5	1,5	1,5	1,5	1,5	1,5	1,5
	Dveře	2	2	2	2	2	2	2
	Montážní deska	3	3	3	3	3	3	3
Dveře		1	1	1	1	1	1	1
Kabelové dno, počet dílů		2	3	2	2	3	4	2
Hmotnost (kg)		76,5	77,9	99,4	101,1	102,8	106,4	123,6
Objednací číslo	1 ks	FSE-200405	FSE-200406	FSE-200604	FSE-200605	FSE-200606	FSE-200608	FSE-200804
PŘÍSLUŠENSTVÍ								
Bočnice	1 sada	ID-F-S2005	ID-F-S2006	ID-F-S2004	ID-F-S2005	ID-F-S2006	ID-F-S2008	ID-F-S2004
Spojovací sada	1 sada	ID-F-ROW	ID-F-ROW	ID-F-ROW	ID-F-ROW	ID-F-ROW	ID-F-ROW	ID-F-ROW
Podstavec 100 mm	čelní a zadní díl	1 sada	ID-F-PF04	ID-F-PF04	ID-F-PF06	ID-F-PF06	ID-F-PF06	ID-F-PF08
	boční díly		ID-F-PS05	ID-F-PS06	ID-F-PS04	ID-F-PS05	ID-F-PS06	ID-F-PS08
Podstavec 200 mm	čelní a zadní díl	1 sada	ID-F-PF0402	ID-F-PF0402	ID-F-PF0602	ID-F-PF0602	ID-F-PF0602	ID-F-PF0802
	boční díly		ID-F-PS0502	ID-F-PS0602	ID-F-PS0402	ID-F-PS0502	ID-F-PS0602	ID-F-PS0802
Montážní lišty		viz str. 14-16						

Pro objednání rozvaděče bez montážní desky použijte objednací číslo FSE-xxxxxx-01

SAMOSTATNĚ STOJÍCÍ ROZVADĚČE VÝŠKA 2000 mm

Rozvaděč	V (mm)	2000	2000	2000	2000	2000	2000	2000
	Š (mm)	800	800	800	1000	1000	1000	1000
	H (mm)	500	600	800	400	400	500	500
Montážní deska	V1 (mm)	1891	1891	1891	1891	1891	1891	1891
	Š2 (mm)	697	697	697	897	897	897	897
Tloušťka materiálu (mm)	Zadní a střešní panel	1,5	1,5	1,5	1,5	1,5	1,5	1,5
	Dveře	2	2	2	2	2	2	2
	Montážní deska	3	3	3	3	3	3	3
Dveře		1	1	1	1	2	1	2
Kabelové dno, počet dílů		2	3	4	2	2	2	2
Hmotnost (kg)		125,5	127	131,5	144,4	148,9	148,4	154,5
Objednací číslo	1 ks	FSE-200805	FSE-200806	FSE-200808	FSE-201004	FSE-301004	FSE-201005	FSE-301005
PŘÍSLUŠENSTVÍ								
Bočnice	1 sada	ID-F-S2005	ID-F-S2006	ID-F-S2008	ID-F-S2004	ID-F-S2004	ID-F-S2005	ID-F-S2005
Spojovací sada	1 sada	ID-F-ROW	ID-F-ROW	ID-F-ROW	ID-F-ROW	ID-F-ROW	ID-F-ROW	ID-F-ROW
Podstavec 100 mm	čelní a zadní díl	ID-F-PF08	ID-F-PF08	ID-F-PF08	ID-F-PF10	ID-F-PF10	ID-F-PF10	ID-F-PF10
	boční díly	ID-F-PS05	ID-F-PS06	ID-F-PS08	ID-F-PS04	ID-F-PS04	ID-F-PS05	ID-F-PS05
Podstavec 200 mm	čelní a zadní díl	ID-F-PF0802	ID-F-PF0802	ID-F-PF0802	ID-F-PF1002	ID-F-PF1002	ID-F-PF1002	ID-F-PF1002
	boční díly	ID-F-PS0502	ID-F-PS0602	ID-F-PS0802	ID-F-PS0402	ID-F-PS0402	ID-F-PS0502	ID-F-PS0502
Montážní lišty		viz str. 14–16						

Pro objednání rozvaděče bez montážní desky použijte objednací číslo FSE-xxxxxx-01

SAMOSTATNĚ STOJÍCÍ ROZVADĚČE VÝŠKA 2000 mm

Rozvaděč	V (mm)	2000	2000	2000	2000	2000	2000	2000
	Š (mm)	1000	1000	1000	1200	1200	1200	1200
	H (mm)	600	600	800	400	500	600	800
Montážní deska	V1 (mm)	1891	1891	1891	1891	1891	1891	1891
	Š2 (mm)	897	897	897	1097	1097	1097	1097
Tloušťka materiálu (mm)	Zadní a střešní panel	1,5	1,5	1,5	1,5	1,5	1,5	1,5
	Dveře	2	2	2	2	2	2	2
	Montážní deska	3	3	3	3	3	3	3
Dveře		1	2	1	2	2	2	2
Kabelové dno, počet dílů		3	3	4	4	4	6	8
Hmotnost (kg)		153,3	159,8	157,8	140,9	177,2	183,2	200,2
Objednací číslo	1 ks	FSE-201006	FSE-301006	FSE-201008	FSE-301204	FSE-301205	FSE-301206	FSE-301208
PŘÍSLUŠENSTVÍ								
Bočnice	1 sada	ID-F-S2006	ID-F-S2006	ID-F-S2008	ID-F-S2004	ID-F-S2005	ID-F-S2006	ID-F-S2008
Spojovací sada	1 sada	ID-F-ROW	ID-F-ROW	ID-F-ROW	ID-F-ROW	ID-F-ROW	ID-F-ROW	ID-F-ROW
Podstavec 100 mm	čelní a zadní díl	ID-F-PF10	ID-F-PF10	ID-F-PF10	ID-F-PF12	ID-F-PF12	ID-F-PF12	ID-F-PF12
	boční díly	ID-F-PS06	ID-F-PS06	ID-F-PS08	ID-F-PS04	ID-F-PS05	ID-F-PS06	ID-F-PS08
Podstavec 200 mm	čelní a zadní díl	ID-F-PF1002	ID-F-PF1002	ID-F-PF1002	ID-F-PF1202	ID-F-PF1202	ID-F-PF1202	ID-F-PF1202
	boční díly	ID-F-PS0602	ID-F-PS0602	ID-F-PS0802	ID-F-PS0402	ID-F-PS0502	ID-F-PS0602	ID-F-PS0802
Montážní lišty		viz str. 14–16						

Pro objednání rozvaděče bez montážní desky použijte objednací číslo FSE-xxxxxx-01

SAMOSTATNĚ STOJÍCÍ ROZVADĚČE VÝŠKA 2200 mm

Rozvaděč	V (mm)	2200	2200	2200	2200	2200	2200	2200	2200
	Š (mm)	400	600	600	800	800	1000	1200	1200
	H (mm)	600	600	800	600	800	600	600	800
Montážní deska	V1 (mm)	2091	2091	2091	2091	2091	2091	2091	2091
	Š2 (mm)	297	497	497	697	697	897	1097	1097
Tloušťka materiálu (mm)	Zadní a střešní panel	1,5	1,5	1,5	1,5	1,5	1,5	1,5	1,5
	Dveře	2	2	2	2	2	2	2	2
	Montážní deska	3	3	3	3	3	3	3	3
Dveře		1	1	1	1	1	1	2	2
Kabelové dno, počet dílů		3	3	4	3	4	3	6	8
Hmotnost (kg)		81,5	108,2	112,5	134,9	139,9	161,5	198,2	205,2
Objednací číslo	1 ks	FSE-220406	FSE-220606	FSE-220608	FSE-220806	FSE-220808	FSE-221006	FSE-321206	FSE-321208

PŘÍSLUŠENSTVÍ

Bočnice	1 sada	ID-F-S2206	ID-F-S2206	ID-F-S2208	ID-F-S2206	ID-F-S2208	ID-F-S2206	ID-F-S2206	ID-F-S2208
Spojovací sada	1 sada	ID-F-ROW	ID-F-ROW	ID-F-ROW	ID-F-ROW	ID-F-ROW	ID-F-ROW	ID-F-ROW	ID-F-ROW
Podstavec 100 mm	čelní a zadní díl	1 sada	ID-F-PF04	ID-F-PF06	ID-F-PF06	ID-F-PF08	ID-F-PF08	ID-F-PF10	ID-F-PF12
	boční díly		ID-F-PS06	ID-F-PS06	ID-F-PS08	ID-F-PS06	ID-F-PS08	ID-F-PS06	ID-F-PS06
Podstavec 200 mm	čelní a zadní díl	1 sada	ID-F-PF0402	ID-F-PF0602	ID-F-PF0602	ID-F-PF0802	ID-F-PF0802	ID-F-PF1002	ID-F-PF1202
	boční díly		ID-F-PS0602	ID-F-PS0602	ID-F-PS0802	ID-F-PS0602	ID-F-PS0802	ID-F-PS0602	ID-F-PS0802
Montážní lišty		viz str. 14–16							

Pro objednání rozvaděče bez montážní desky použijte objednací číslo FSE-xxxxx-01

Doporučené příslušenství



Klimatizační jednotky

Více informací [na stranách 51–53](#)



Ventilátory s filtrem

Více informací [na straně 50](#)



Horizontální a vertikální lišty

Více informací [na stranách 14–16](#)