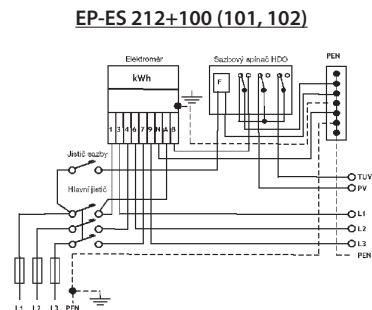
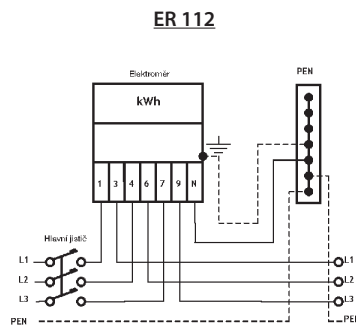
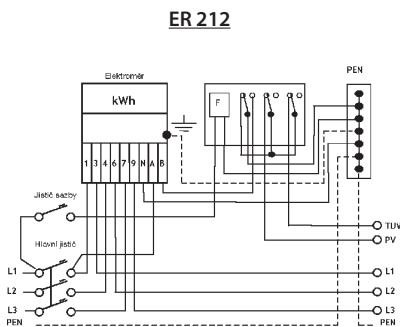


### Skříně elektroměrové pro přímé měření

#### Základní všeobecné parametry:

Jmenovité napětí:	230 / 400 V
Jmenovitá frekvence:	50 Hz
Jmenovitý proud:	do 80 A dle typu skříně
Vypínací schopnost:	10,40 kA
Stupeň krytí:	IP 44 / IP 20
Způsob upevnění:	do výklenku, na stěnu, na stožár nebo na pilíř
Ochrana neživých částí:	automatickým odpojením od zdroje
Odolnost proti hoření:	HB 40,V0 (kategorie B)
Prívodní vedení:	u skříní ER: Cu – Al do 16 mm <sup>2</sup> u skříní ES a EP: Cu – Al do 240 mm <sup>2</sup>
Uzávěr dveří:	závěr č. 2, 7, 8 dle PNE

#### Schéma zapojení:



ER 112 / NKP 7P



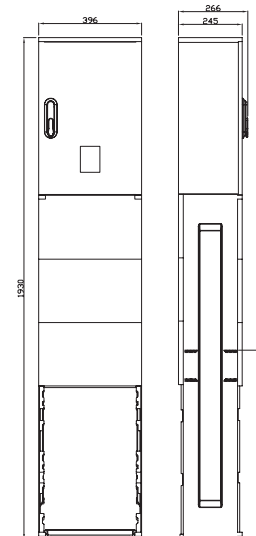
EP 212  
+ 100 / NKE 8



ER 212 / NVP 7P



#### Rozměrový náhled na skříně pilířové ER:



**Použití:** Plastové skříně elektroměrové jsou určeny pro přímé měření spotřeby elektrické energie. Jsou určeny převážně pro rodinné domy, provozní energetické jednotky, rekreační chaty, garáže apod.

#### Technický popis:

**Skříně jsou vyrobeny** v celoplastovém provedení z termosetu z SMC – prepreg materiálu, který je odolný proti povětrnostním vlivům, vodě a UV záření. Materiál nepodléhá korozi, zachovává tvar, je neshoditelný, nespálitelný a samozhášivý. Barva materiálu skříní je šedá RAL 7035. Jiný barevný odstín je možný pouze při odběru většího množství skříní po dohodě s obchodním oddělením. Elektroměrové a přípojkové skříně je možno osadit do sestav ES - vedle sebe nebo EP - pod sebou pevným spojením skříní s označením (S) - specifikace výrobce. Na požádání je možno vyrobit skříně s atypickou náplní - nutno upřesnit technické parametry.

**Vybavení skříní:** viz tabulka skříní ER, ES, EP. Vnitřní výzbroj jednosazbová, dvousazbová slouží pro měření spotřeby el. energie. Dle typu obsahuje stavitelný držák elektroměru, přijímače HDO, jističe pro přijímače HDO u dvousazbových skříní, svorkovnice PEN, řadové svorky pro vývod, plombovatelný kryt a místo pro hlavní jistič. Standardně jsou silové vodiče jednotné o průřezu 6 mm<sup>2</sup> pro osazení hlavního třífázového jističe do 40A. V případě větší hodnoty jističe než 40A jsou 10 mm<sup>2</sup> do 63A, 16 mm<sup>2</sup> do 80A. Na přání zákazníka je možné osadit i hlavní jistič. Přípojková výzbroj obsahuje pojistkové spodky vel. 00, 1, 2 i přípojnice PEN, které jsou opatřeny V-svorkami popř. H-svorkami (pro přímé připojení vodičů) a praporky pojistkového spodku velikosti 00, 1 a 2 popř. pomocné přechodové přípojovací praporky tvaru V, určené pro koncové i smyčkové připojení vodičů na pojistkové spodky velikosti 00, 1 a 2 pomocí třmenů.

**Přípojnice** jsou měděné poniklované, spojovací materiál je pozinkován.

**Zámky u skříní:** jsou č. 2, 7, 8 dle PNE - tříbodové uzávěrány na závěr rozvodných zařízení pro odvětví energetiky dle ČSN 359754 - příloha 1, závěr rozvaděčů na trnový klíč 6x6 mm dle ČSN 359756 + jednoduchý závěr rozvodných zařízení pro odvětví energetiky dle ČSN 359754 - příloha 1.

