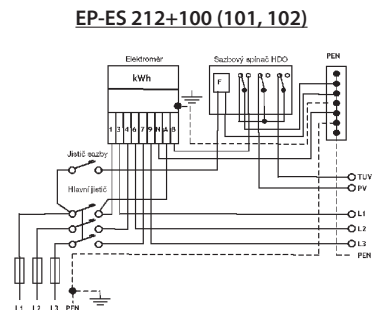
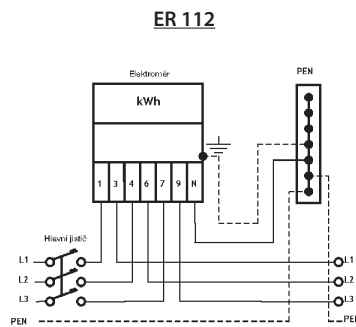
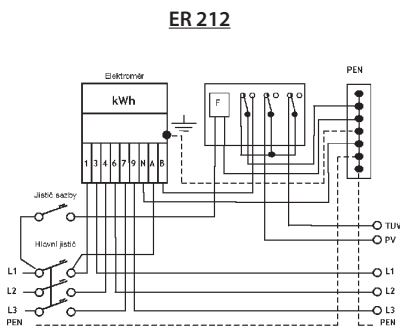


Skříně elektroměrové pro přímé měření

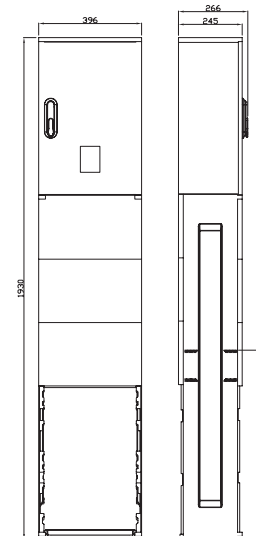
Základní všeobecné parametry:

Jmenovité napětí:	230 / 400 V
Jmenovitá frekvence:	50 Hz
Jmenovitý proud:	do 80 A dle typu skříně
Vypínací schopnost:	10,40 kA
Stupeň krytí:	IP 44 / IP 20
Způsob upevnění:	do výklenku, na stěnu, na stožár nebo na pilíř
Ochrana neživých částí:	automatickým odpojením od zdroje
Odolnost proti hoření:	HB 40,V0 (kategorie B)
Prívodní vedení:	u skříní ER: Cu – Al do 16 mm ² u skříní ES a EP: Cu – Al do 240 mm ²
Uzávěr dveří:	závěr č. 2, 7, 8 dle PNE

Schéma zapojení:



Rozměrový náhled na skříně pilířové ER:



Použití: Plastové skříně elektroměrové jsou určeny pro přímé měření spotřeby elektrické energie. Jsou určeny převážně pro rodinné domy, provozní energetické jednotky, rekreační chaty, garáže apod.

Technický popis:

Skříně jsou vyrobeny v celoplastovém provedení z termosetu z SMC – prepreg materiálu, který je odolný proti povětrnostním vlivům, vodě a UV záření. Materiál nepodléhá korozi, zachovává tvar, je neshoditelný, nesnadno hořlavý kategorie B a samozhášivý. Barva materiálu skříní je šedá RAL 7035. Jiný barevný odstín je možný pouze při odběru většího množství skříní po dohodě s obchodním oddělením. Elektroměrové a přípojkové skříně je možno osadit do sestav ES - vedle sebe nebo EP - pod sebou pevným spojením skříní s označením (S) - specifikace výrobce. Na požádání je možno vyrobit skříně s atypickou náplní - nutno upřesnit technické parametry.

Vybavení skříní: viz. tabulka skříní ER, ES, EP. Vnitřní výzbroj jednosazbová, dvousazbová slouží pro měření spotřeby el. energie. Dle typu obsahuje stavitelný držák elektroměru, přijímače HDO, jističe pro přijímače HDO u dvousazbových skříní, svorkovnice PEN, řadové svorky pro vývod, plombovatelný kryt a místo pro hlavní jistič. Standardně jsou silové vodiče jednotné o průřezu 6 mm² pro osazení hlavního třífázového jističe do 40A. V případě větší hodnoty jističe než 40A jsou 10 mm² do 63A, 16 mm² do 80A. Na přání zákazníka je možné osadit i hlavní jistič. Přípojková výzbroj obsahuje pojistkové spodky vel. 00, 1, 2 i přípojnice PEN, které jsou opatřeny V-svorkami popř. H-svorkami (pro přímé připojení vodičů) a praporky pojistkového spodku velikosti 00, 1 a 2 popř. pomocné přechodové přípojovací praporky tvaru V, určené pro koncové i smyčkové připojení vodičů na pojistkové spodky velikosti 00, 1 a 2 pomocí třmenů.

Přípojnice jsou měděné poniklované, spojovací materiál je pozinkován.

Zámky u skříní: jsou č. 2, 7, 8 dle PNE - tříbodové uzávěrány na závěr rozvodných zařízení pro odvětví energetiky dle ČSN 359754 - příloha 1, závěr rozvaděčů na trnový klíč 6x6 mm dle ČSN 359756 + jednoduchý závěr rozvodných zařízení pro odvětví energetiky dle ČSN 359754 - příloha 1.

Kompletní řešení Vašich sítí

Plastové skříně a rozvaděče



Tabulka parametrů elektroměrových skříní ER, ES, EP

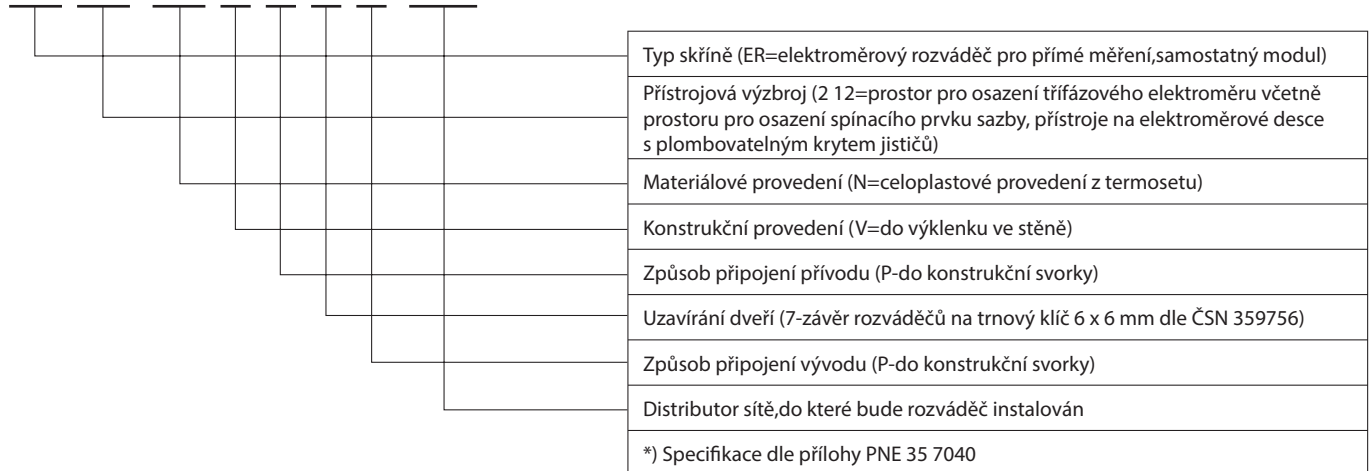
ČEZ	E.ON	PRE	Typ	Materiálové provedení	Konstrukční provedení	Způsob připojení přívodu	Uzavírání dveří	Způsob připojení vývodu	Specifikace výrobce	Jmenovitý proud [A]	Zkratová odolnost I _z [kA]	Přístrojová výzbroj	Vnější rozměry*) š x v x hl [mm] Skříně	Vnější rozměry*) š x v x hl [mm] Kompaktní celek	Hmotnost*) [kg] Skříně	Hmotnost*) [kg] Kompaktní celek
•	•		ER 112	/ N	V, S, N, K	P	7	P	S1/4 S3/4	40A-80A	10	1xmůstek PEN, řad.svorky	260x600x240 400x600x240	260x1930x240 400x1930x240	7,0 9,0	18,0 20,0
•	•		ER 122	/ N	V, S, N, K	P	7	P	S4/4	40A-80A	10	2xmůstek PEN, řad.svorky	530x600x240	530x1930x240	12,0	22,0
•	•		ER 212	/ N	V, S, N, K	P	7	P	S3/4	40A-80A	10	1xmůstek PEN, řad.svorky, 1xjistič 2B1 (pro HDO)	400x600x240	400x1930x240	9,0	20,0
•	•		ER 222	/ N	V, S, N, K	P	7	P	S6/4	40A-80A	10	2xmůstek PEN, řad.svorky, 2xjistič 2B1 (pro HDO)	800x600x240	800x1930x240	18,0	40,0
	•		ER 513	/ N	V, S, N, K	P	7	P	S3/4	40A-80A	10	Přístroje na el.desce + kryt jističů	400x600x240	400x1930x240	9,0	20,0
•	•		ES 112+100	/ N	V, N, K	E	2,8	P	S1/4+3/4 S3/4+3/4	40A-80A	10/40	1xmůstek PEN, řad.svorky 1xsada poj.spodků vel.00	660x600x240 800x600x240	400x1930x240 800x1930x240	16,0 18,0	46,0 48,0
•	•		ES 122+200	/ N	V, N, K	E	2,8	P	S4/4+3/4	40A-80A	10/40	2xmůstek PEN, řad.svorky 2xsada poj.spodků vel.00	930x600x240	930x1930x240	21,0	51,0
•	•		ES 212+100	/ N	V, N, K	E	2,8	P	S3/4+3/4	40A-80A	10/40	1xmůstek PEN, řad.svorky, 1xjistič 2B1 (pro HDO) 1xsada poj.spodků vel.00	800x600x240	800x1930x240	18,0	48,0
•	•		ES 222+200	/ N	V, N, K	E	2,8	P	S6/4+3/4	40A-80A	10/40	2xmůstek PEN, řad.svorky, 2xjistič 2B1 (pro HDO) 2xsada poj.spodků vel.00	1200x600x240	1200x1930x240	27,0	70,0
	•		ES 513+102	/ N	V, N, K	F	2,8	P	S3/4+3/4	40A-80A	10/40	Přístroje na el.desce + kryt jističů 1xsada poj.spodků vel.2	800x600x240	800x1930x240	18,0	50,0
•	•		EP 112+100	/ N	V, N, K	E	2,8	P	S3/4+3/2	40A-80A	10/40	1xmůstek PEN, řad.svorky 1xsada poj.spodků vel.00	400x1000x240	400x2330x240	18,0	34,0
•	•		EP 122+200	/ N	V, N, K	E	2,8	P	S4/4+4/2	40A-80A	10/40	2xmůstek PEN, řad.svorky 2xsada poj.spodků vel.00	530x1000x240	530x2330x240	19,0	35,0
•	•		EP 212+100	/ N	V, N, K	E	2,8	P	S3/4+3/2	40A-80A	10/40	1xmůstek PEN, řad.svorky, 1xjistič 2B1 (pro HDO) 1xsada poj.spodků vel.00	400x1000x240	400x2330x240	18,0	34,0
•	•		EP 222+200	/ N	V, N, K	E	2,8	P	S6/4+6/2	40A-80A	10/40	2xmůstek PEN, řad.svorky, 2xjistič 2B1 (pro HDO) 2xsada poj.spodků vel.00	800x1000x240	800x2330x240	27,0	59,0
	•		EP 513+102	/ N	V, N, K	F	2,8	P	S3/4+3/4	40A-80A	10/40	Přístroje na el.desce + kryt jističů 1xsada poj.spodků vel.2	400x1200x240	400x2530x240	18,0	34,0

Údaje pro objednání skříní

Pozn.: *) Uvedené údaje mají pouze informativní charakter.

Příklad objednávky:

ER 212 / N V P 7 P - E.ON



Typ skříně (ER=elektroměrový rozvaděč pro přímé měření, samostatný modul)

Přístrojová výzbroj (2 12=prostor pro osazení třífázového elektroměru včetně prostoru pro osazení spínacího prvku sazby, přístroje na elektroměrové desce s plombovatelným krytem jističů)

Materiálové provedení (N=celoplastové provedení z termosetu)

Konstrukční provedení (V=do výklenku ve stěně)

Způsob připojení přívodu (P=do konstrukční svorky)

Uzavírání dveří (7-závěr rozvaděčů na trnový klíč 6 x 6 mm dle ČSN 359756)

Způsob připojení vývodu (P=do konstrukční svorky)

Distributor sítě, do které bude rozvaděč instalován

*) Specifikace dle přílohy PNE 35 7040