

Ensto Clampo Pro Duplo

Dvojité jednopólové svorky



Znaky

- jednopólové bloky svorek se čtyřmi připojovacími místy
- pro odbočení nebo prodloužení vodičů, smyčkování
- spojení Cu/Al (plastová přepážka)
- spojení odlišných průřezů
- připojení tuhých a slaněných vodičů (třída 5, podle IEC 228, 2. vyd. 1978)
- provedení v barvě šedé, modré nebo žlutozelené
- montáž podle velikosti rychloupínáním na lištu DIN 35 mm a na podložku pomocí šroubů

Technické údaje

Jmenovité napětí	V	750
Teplotní třída		T1
Provozní teplota	°C	max. 80

Montáž	KE66	KE67	KE68	KE69
- na lištu DIN 35 mm	ano	ano	ano	ne
- na podložku šrouby	ne	ano	ano	ano

Připojení slaněného vodiče s nalisovanou dutinkou se doporučuje pro následující průřezy slaněných vodičů (připojení 1 vodiče do kontaktního místa):

mm ²	2,5-16	16-35	35-70	35-120
-----------------	--------	-------	-------	--------

Použití slaněných vodičů o průřezu 240 mm² se nedoporučuje.

Max. přípustný počet připojovacích vodičů v jednom kontaktním místě

Průřez vodiče [mm ²]	KE66		KE67		KE68		KE69	
	Cu	Al	Cu	Al	Cu	Al	Cu	Al
2,5	3	–	–	–	–	–	–	–
4	3	–	–	–	–	–	–	–
6	3	1	–	–	–	–	–	–
10	3	1	–	–	–	–	–	–
16	2	1	3	1	–	–	–	–
25	1	1	2	1	–	–	–	–
35	1	1	2	1	3	1	3	1
50	1	1	1	1	2	1	3	1
70	–	–	1	1	1	1	2	1
95	–	–	1	1	1	1	1	1
120	–	–	–	–	1	1	1	1
150	–	–	–	–	1	1	1	1
185	–	–	–	–	–	–	1	1
240	–	–	–	–	–	–	1	1

Ensto Clampo Pro Duplo

Dvojité jednopólové svorky

Dvojité jednopólové svorky Clampo Pro Solo KE66 - KE69.3

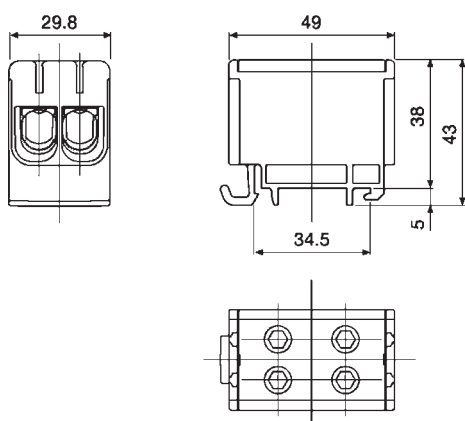
Průřez vodiče [mm ²]		Jmenovitý proud [A]		Barva	Utahovací moment [Nm]	Hlava šroubu (vnitřní šestihran) [mm]	Obj. číslo	Balení ks
Cu	Al	Cu	Al					
2,5 - 50	6 - 50	320	290	šedá	10	5	KE66	30
				modrá			KE66.2	30
				žlutozelená			KE66.3	30
16 - 95	16 - 95	490	440	šedá	14	5	KE67	30
				modrá			KE67.2	30
				žlutozelená			KE67.3	30
35 -150	35 -150	640	580	šedá	14 (35-95 mm ²) 24 (120-150 mm ²)	8	KE68	30
				modrá	14 (35-95 mm ²) 24 (120-150 mm ²)		KE68.2	30
				žlutozelená	14 (35-95 mm ²) 24(120-150 mm ²)		KE68.3	30
35 - 240	35 -240	735	630	šedá	12 (35-70 mm ²) 40 (95-240 mm ²)	8	KE69	30
				modrá	12 (35-70 mm ²) 40(95-240 mm ²)		KE69.2	30
				žlutozelená	12 (35-70 mm ²) 40(95-240 mm ²)		KE69.3	30

Poznámka

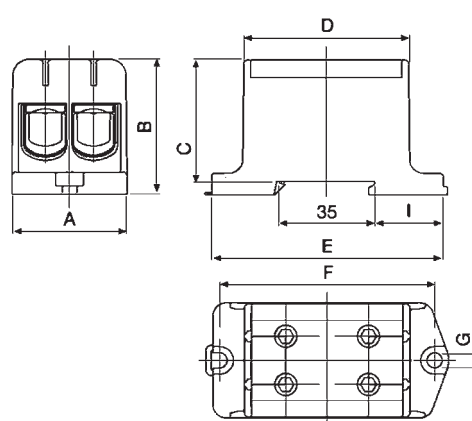
Velikost jmenovitého proudu svorky udává max. celkový proud pro současné rovnoměrné napájení do 2 připojovacích míst. Tzn., že např. svorku KE66 s jmenovitým proudem 320 A (pro Cu) lze zatěžovat v jednom připojovacím místě s ohledem na proudovou zatížitelnost vodiče (s největším připojitelným průřezem 50 mm²) maximálním proudem 160 A (320 A = 160 + 160 A).

Rozměrové náčrtky

KE66



KE67, KE68, KE69



	A	B	C	D [mm]	E	F	G	I	Svorky KE69 se montují pouze šrouby na podložku.
KE67	42,0	49	44	60	86	78	5,5	25,5	
KE68	51,5	59	54	72	95	87	5,5	34,5	
KE69	64,0	67	62	97	130	120	6,5	47,5	