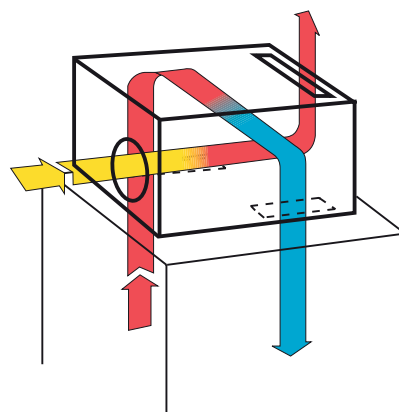


# Střešní chladič jednotky 1100 W



## Specifikace:

- Materiál: ocelový plech/nerezová ocel
- Barva: RAL 7035
- Chladič médium: R134a
- Stupeň krytí:
  - Vnější okruh IP54
  - Vnitřní okruh IP24
- Detailní výkresy a výkonová charakteristika: viz str. 34
- Certifikace: CE

## Rozsah dodávky:

Jednotka připravená k zapojení a okamžitému používání.

Chladič jednotky, užitečný chladič výkon 1100 W					
Objednací číslo		AC-TM3-11-4000	AC-TM3-11-6000	AC-TM3-11-4200	AC-TM3-11-6200
Materiál		ocelový plech	ocelový plech	nerezová ocel	nerezová ocel
Rozměry v mm	V	400	400	400	400
	Š	600	600	600	600
	H	400	400	400	400
Napětí/Frekvence		230 V; 50/60 Hz ~N	400 - 460 V; 50/60 Hz 3~	230 V; 50/60 Hz ~N	400 - 460 V; 50/60 Hz 3~
Užitečný chladič výkon dle normy DIN 3168	L35 L35	<b>1100 W</b>	<b>1100 W</b>	<b>1100 W</b>	<b>1100 W</b>
	L35 L50	<b>710 W</b>	<b>710 W</b>	<b>710 W</b>	<b>710 W</b>
Příkon	L35 L35	800 W	800 W	800 W	800 W
Max. průtok vzduchu	vnější okruh	720 m <sup>3</sup> /h	720 m <sup>3</sup> /h	720 m <sup>3</sup> /h	720 m <sup>3</sup> /h
	vnitřní okruh	360 m <sup>3</sup> /h	360 m <sup>3</sup> /h	360 m <sup>3</sup> /h	360 m <sup>3</sup> /h
Nominální proud		4 A	1,6 A	4 A	1,6 A
Rozběhový proud		15 A	7,4 A	15 A	7,4 A
Předřazená pojistka T		6 A	3 x 6 A	6 A	3 x 6 A
Rozsah provozních teplot		+20 °C až +55 °C	+20 °C až +55 °C	+20 °C až +55 °C	+20 °C až +55 °C
Hmotnost		55 kg	55 kg	55 kg	55 kg
Kompresor		rotační píst	rotační píst	rotační píst	rotační píst
Připojení		svorkovnice	svorkovnice	svorkovnice	svorkovnice

Jiná napětí jsou možná na vyžádání. 400 V 3fázové jednotky nepotřebují nulový vodič.