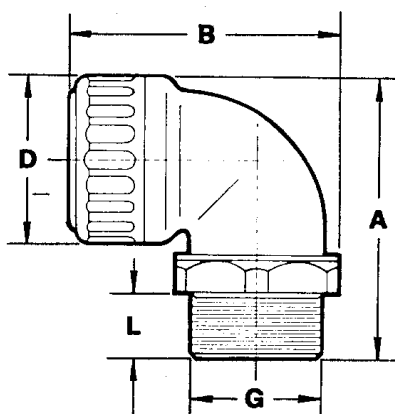


## HFT-Verschraubungen



### Winkelverschraubung mit Pg-Gewinde

Type	Gewicht kg/100 Stk.	Verpackung klein/groß	G	L	A	B	D	h	Brandlast MJ/100 Stk.
SVW 12/07	0,7	20/800	Pg 7	8,0	28,3	39,0	21,0	17,8	22,4
SVW 12/09	0,7	20/800	Pg 9	8,0	28,3	39,0	21,0	17,8	22,4
SVW 16/09	0,9	20/800	Pg 9	10,5	32,4	44,6	24,7	20,1	28,8
SVW 16/11	0,9	20/800	Pg 11	10,5	32,4	44,6	24,7	20,1	28,8
SVW 20/11	2,1	20/640	Pg 11	12,0	39,5	52,4	29,8	24,6	67,2
SVW 20/13	2,1	20/640	Pg 13,5	12,0	39,5	52,4	29,8	24,6	67,2
SVW 25/16	4,1	10/320	Pg 16	14,5	49,4	65,9	37,2	30,8	131,2
SVW 32/21	4,7	10/160	Pg 21	15,0	60,0	77,4	45,0	37,5	150,4

### Winkelverschraubung mit IEC-Gewinde

Type	Gewicht kg/100 Stk.	Verpackung klein/groß	G	L	A	B	D	h	Brandlast MJ/100 Stk.
SEG 12/12	0,7	20/800	M 12x1,5	8,0	28,3	39,0	21,0	17,8	22,4
SEG 16/16	0,9	20/800	M 16x1,5	10,5	32,4	44,6	24,7	20,1	22,4
SEG 20/20	2,1	20/640	M 20x1,5	12,0	39,5	52,4	29,8	24,6	28,8
SEG 25/25	4,1	10/320	M 25x1,5	15,0	49,4	65,9	37,2	30,8	67,2
SEG 32/32	4,7	10/160	M 32x1,5	15,0	60,0	77,4	45,0	37,5	131,2

### Winkelverschraubung mit NPT-Gewinde

Type	Gewicht kg/100 Stk.	Verpackung klein/groß	G	L	A	B	D	h	Brandlast MJ/100 Stk.
SEG 12-1/4	0,7	20/800	NPT 1/4"	8,0	28,3	39,0	21,0	17,8	22,4
SEG 16-3/8	0,9	20/800	NPT 3/8"	10,5	32,4	44,6	24,7	20,1	22,4
SEG 20-1/2	2,1	20/640	NPT 1/2"	14,5	39,5	52,4	29,8	24,6	28,8
SEG 25-3/4	4,1	10/320	NPT 3/4"	15,0	49,4	65,9	37,2	30,8	67,2
SEG 32-1	4,7	10/160	NPT 1"	15,0	60,0	77,4	45,0	37,5	131,2

**Material:** PA, halogenfrei  
**Farbe:** grau (RAL 7037)  
schwarz (RAL 7005)